

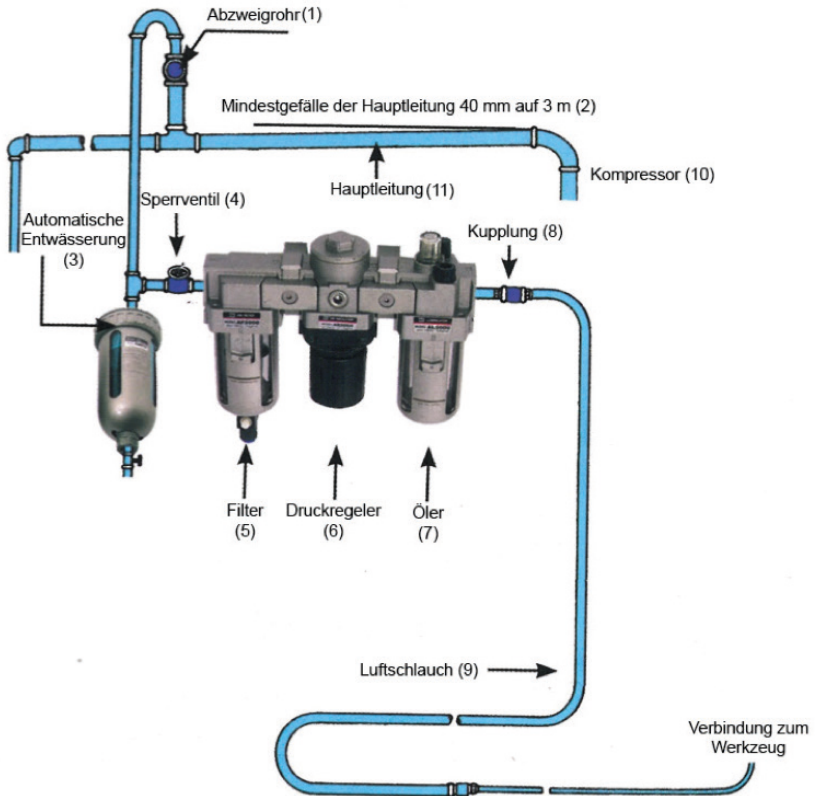
S3282

SW STAHL
PROFESSIONAL TOOLS

BEDIENUNGSANLEITUNG

DRUCKLUFT-RATSCHENSCHRAUBER, 3/8", 41 NM





1. Abzweigrohr
2. Mindestgefälle der Hauptleitung 40 mm auf 3 m.
3. Automatische Entwässerung
4. Sperrventil
5. Filter
6. Druckregler
7. Öler
8. Kupplung
9. Luftschlauch
10. Kompressor
11. Hauptleitung

INBETRIEBNAHME:

1. Füllen Sie vor dem Betrieb einige Tropfen säure- und harzfreies Druckluftöl in den Lufteinlass des Gerätes.
2. Vor dem Anschluss des Gerätes die Kupplungen und Schläuche durch kurzes Freiblasen reinigen. Achten Sie auf einen ausreichenden Durchmesser von Schlauch und Kupplungen.

ACHTUNG: Die Durchmesser der Druckluftschläuche sind nie zu groß, aber meistens zu klein gewählt! Zu Beginn dieser Bedienungsanleitung finden Sie eine Tabelle mit den empfohlenen mindest Schlauchdurchmessern.

3. Der unter Last am Lufteinlass des Gerätes gemessene Arbeitsdruck sollte 6,3 bar betragen. Ein höherer Druck bedeutet stärkeren Verschleiß und kann Schäden am Gerät verursachen. Ein Druckabfall auf 5,5 bar bedeutet extremen Leistungsverlust.
4. Eine gute Luftqualität ist lebensnotwendig für jedes Druckluftwerkzeug. Die Luft muss sauber, trocken und geölt sein. Die beste Lösung ist eine komplette Wartungseinheit, bestehend aus Luftfilter, Regler und Nebelöler, höchstens 6-8 m vom Werkzeug entfernt installiert. Der Öler sollte auf 3-6 Tropfen pro Minute eingestellt sein (Schauglas). Die Schlauchlänge zwischen Werkzeug und Wartungseinheit sollte 8 m nicht übersteigen!
5. Wir empfehlen eine zentrale Öleinheit zur optimalen Schmierung der Werkzeuge. Es können bis zu 80% Öl eingespart werden, was natürlich auch die Qualität der Atemluft des Anwenders verbessert, da kein überschüssiges Öl in die Luft geblasen wird.
6. Nach spätestens 60 Arbeitsstunden sollte das Schlagwerk des Schlagschraubers leicht abgeschmiert werden. Zuviel Fett beeinträchtigt die Leistung des Schlagschraubers, da das Schlagwerk verklebt.
7. Sollte das Werkzeug über einen längeren Zeitraum ruhen, muss es vorher gründlich geölt werden. Vor dem Einsatz beachten Sie dann bitte die Punkte 1 und 2.

S3275/S3276/S3277/S3278:

8. Die Drehrichtung wird durch verschieben des Druckreglers eingestellt. Rechtslauf = F / Linkslauf = R.
9. Die Leistung kann über den Drehregler sowohl für Link- als auch für Rechtslauf in drei Stufen eingestellt werden.

S3279/S3280:

8. Die Drehrichtung wird über den linken Drehregler eingestellt. Rechtslauf = F / Linkslauf = R.
9. Die Leistung kann über den rechten Drehregler sowohl für Link- als auch für Rechtslauf in drei Stufen eingestellt werden.

S3284:

8. Die Leistung und die Drehrichtung wird durch Drehen des Hebels eingestellt.
Rechtslauf = F / Linkslauf = R.
8. Die Leistung kann über den Hebel in drei Stufen für Rechts- und eine Stufe für Linkslauf eingestellt werden.

S3281/S3282/S3283:

8. Die Drehrichtung ist am Knarrenkopf einstellbar. Rechtslauf = F / Linkslauf = R.

SICHERHEITSVORSCHRIFTEN:

1. Bei einem Antriebsvierkant mit Bohrung ist die Stecknuss mit einem Stahlstift und Gummiring zu sichern. Ist der Antriebsvierkant mit einem Federring ausgerüstet, so ist dieser regelmäßig auf ausreichende Spannung zu überprüfen und bei Bedarf auszutauschen. Eine Stecknuss, die nicht wie hier beschrieben gesichert ist, kann sich vom Gerät lösen und Schaden verursachen. Lassen Sie daher das Druckluftwerkzeug niemals im Leerlauf hochdrehen, wenn eine Stecknuss auf dem Antrieb sitzt.
2. Verwenden Sie nur geeignete Schlagschrauber-Stecknüsse.
3. Das Druckluftwerkzeug sollte nur zum Lösen / Festziehen von Schrauben benutzt werden. Schäden, die sich aus Nichtbeachtung dieser Anleitung, durch unsachgemäße Anwendung oder Manipulationen am Gerät ergeben, sind von der Gewährleistung ausgeschlossen. Technische Veränderungen behalten wir uns vor.
4. Das Tragen von weiter Kleidung und langen offenen Haaren ist während der Nutzung von Druckluftwerkzeugen untersagt. - UNFALLGEFAHR
5. Tragen Sie unbedingt einen Gehörschutz, Arbeitshandschuhe und eine Schutzbrille.
6. Schlauchverbindungen auf festen Sitz prüfen. Keine beschädigten Druckschläuche verwenden.

Für Schäden, welche durch Nichtbeachtung dieser Betriebsanleitung, oder durch unsachgemäße Reparatur entstehen, können wir keine Garantie übernehmen. Änderungen, die dem technischen Fortschritt dienen, behalten wir uns vor.

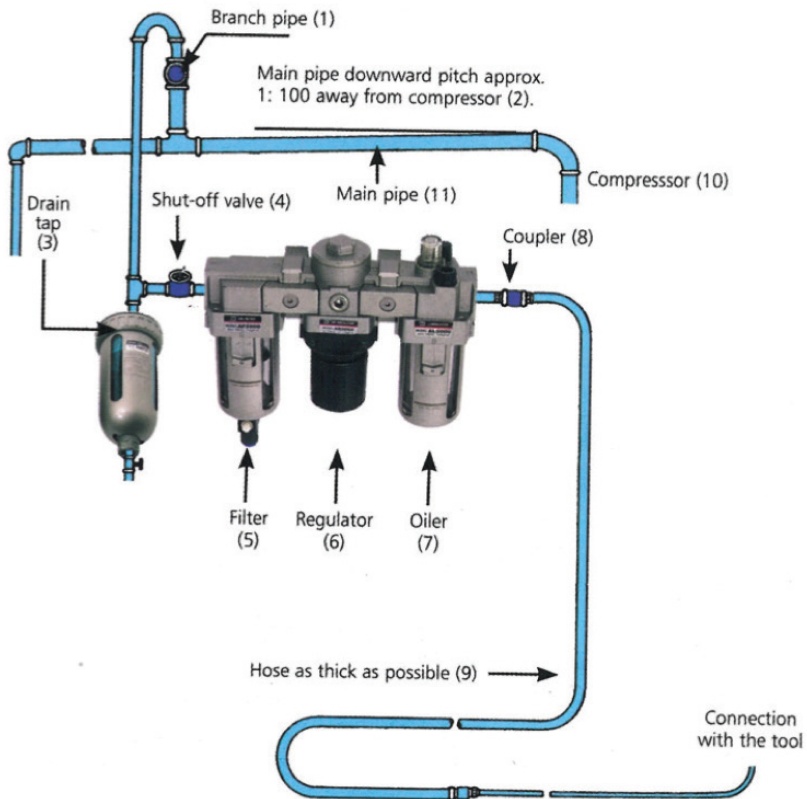
S3282

SW STAHL
PROFESSIONAL TOOLS

INSTRUCTION MANUAL

PNEUMATIC RATCHET WRENCH, 3/8", 41 NM





1. Branch pipe
2. Main pipe downward pitch 40 mm over 3 m.
3. Drain tap
4. Shut-off valve
5. Filter
6. Regulator
7. Oiler
8. Coupler
9. Air hose
10. Compressor
11. Main pipe

COMMISSIONING:

1. Before operation, put a few drops of acid- and resin-free pneumatic oil in the air inlet of the tool.
2. Before connecting the tool, clean the couplers and hoses by blasting them briefly with air. Make sure hose and couplers have a sufficient diameter.

NOTE: The diameters of compressed air hoses are usually chosen too small, never too large! At the front of this operating manual you will find a table containing the recommended minimum hose diameters.

3. The operating pressure measured under load at the tool air inlet should be 6.3 bar. A higher pressure means greater wear and can cause damage to the tool. A fall in pressure to 5.5 bar means extreme loss of power.
4. Good air quality is vital for any pneumatic tool. The air must be clean, dry and lubricated. The best solution is a complete maintenance unit comprising an air filter, regulator and oil-fog lubricator which is no more than 6-8 m away from the tool. The oiler should be set to 3-6 drops per minute (inspection glass). The length of the hose between tool and maintenance unit should not exceed 8 m.
5. We recommend using a central oiler unit for optimum tool lubrication. Up to 80% oil can be saved, which also improves the quality of the air inhaled by the user of course, since no excess oil is expelled to the air.
6. The hammer mechanism of the impact screwdriver should be lubricated lightly after 60 working hours at the latest. Too much grease will impair the power of the impact screwdriver since the hammer mechanism will become sticky.
7. If the tool is not to be used for a longer period, it must be lubricated thoroughly before storage. Before re-use, please heed points 1 and 2.

S3275/S3276/S3277/S3278:

8. The direction of rotation is adjusted by moving the control knob. Clockwise = F / Anti-clockwise = R.
9. Output can be adjusted in three stages both for clockwise and anti-clockwise direction of rotation using the control dial.

S3279/S3280:

8. The direction of rotation is adjusted using the control dial on the left. Clockwise = F / Anti-clockwise = R
9. Output can be adjusted in three stages both for clockwise and anti-clockwise direction of rotation using the control dial on the right.

S3284:

8. Output and direction of rotation are adjusted by turning the lever. Clockwise = F / Anti-clockwise = R.
9. Output can be adjusted in three stages for clockwise and one stage for anti-clockwise direction using the lever.

S3281/S3282/S3283:

8. 8. The direction of rotation can be adjusted on the ratchet head.
Clockwise = F / Anti-clockwise = R.

SAFETY INSTRUCTIONS

1. In the case of a drive square with bore hole, the socket must be secured using a steel pin and rubber ring. If the drive square is fitted with a spring ring, this must be checked for sufficient tension at regular intervals and replaced if necessary. A socket which is not secured as described in the way described here can become loose from the tool and cause damage. For this reason, never allow the pneumatic tool to rev up in idling gear if there is a socket on the drive.
2. Only use sockets which are suitable for impact screwdrivers.
3. The pneumatic tool should only be used for loosening / tightening screws. Damage resulting from non-observance of these instructions, improper use or manipulation of the tool is excluded from warranty claims. We reserve the right to make technical changes.
4. Those operating the pneumatic tools are not allowed to wear loose clothing and must have long hair tied back. - ACCIDENT HAZARD
5. Always wear ear protection, safety gloves and goggles.
6. Check hose connections for a firm fit. Do not use any damaged pressure hoses.

Damage caused by non-observance of these operation instructions or by improper repairs is not covered by our guarantee. We reserve the right to make changes in the interest of technical progress.

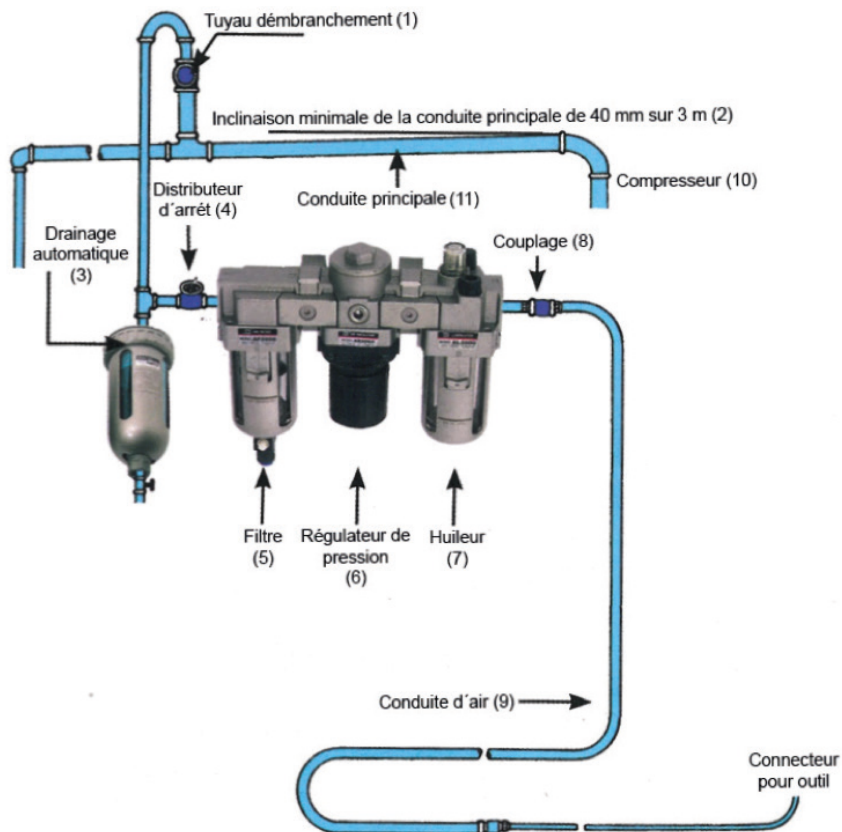
S3282

SW STAHL
PROFESSIONAL TOOLS

MODE D'EMPLOI

VISSEUSE À CLIQUET PNEUMATIQUE, 3/8", 41 NM





1. Tuyau d'embranchement
2. Inclinaison minimale de la conduite principale de 40 mm sur 3 m.
3. Drainage automatique
4. Distributeur d'arrêt
5. Filtre
6. Régulateur de pression
7. Huileur
8. Couplage
9. Conduite d'air
10. Compresseur
11. Conduite principale

MISE EN SERVICE :

1. Avant l'utilisation, versez quelques gouttes d'huile pour air comprimé sans acide ni résine dans l'entrée d'air de l'appareil.
2. Avant de raccorder l'appareil, nettoyez les couplages et les tuyaux brièvement par soufflage. Veillez également à ce que le diamètre du tuyau et des couplages soit suffisant.

ATTENTION : Les diamètres des tuyaux à air comprimé ne sont jamais choisis trop grands mais toujours trop petits ! Vous trouverez au début de cette notice d'utilisation un tableau contenant les diamètres de tuyau recommandés.

3. La pression en service mesurée sous charge sur l'arrivée d'air de l'appareil doit être de 6,3 bars. Une pression plus élevée signifie une usure plus importante et peut entraîner des détériorations sur l'appareil. Une chute de la pression en-dessous de 5,5 bars signifie une perte de puissance extrême.
4. Un air de bonne qualité est vital pour les outils à air comprimé. Il doit être propre, sec et huilé. La meilleure solution est une unité de maintenance complète composée d'un filtre à air, d'un régleur et d'un lubrificateur à brouillard installée à 6 à 8 m maximum de l'outil. L'huileur doit être réglé sur 3 à 6 gouttes par minute (hublot). La longueur du tuyau entre l'outil et l'unité de maintenance ne doit pas dépasser les 8 m !
5. Nous recommandons d'utiliser une unité d'huilage centrale pour la lubrification optimale des outils. On peut économiser ainsi jusqu'à 80% de l'huile ce qui améliore également la qualité de l'air respiré par l'utilisateur étant donné qu'aucun surplus d'huile n'est soufflé dans l'air.
6. Le marteau de la visseuse à impact doit être légèrement lubrifié après 60 heures de travail au plus tard. Une quantité de graisse trop importante entrave la bonne performance de la visseuse à impact étant donné qu'alors son marteau colle.
7. Si l'outil doit être rangé pour une longue période, il doit auparavant être soigneusement huilé. Merci d'observer alors les points 1 et 2.

S3275/S3276/S3277/S3278 :

8. Le sens de rotation se règle en décalant le régulateur de pression. Rotation à droite = F / Rotation à gauche = R.
9. La puissance se règle sur trois niveaux avec le bouton rotatif aussi bien pour la rotation à droite que pour la rotation à gauche.

S3279/S3280 :

8. Le sens de rotation se règle avec le bouton rotatif gauche. Rotation à droite = F / Rotation à gauche = R.
9. La puissance se règle sur trois niveaux avec le bouton rotatif droit aussi bien pour la rotation à droite que pour la rotation à gauche.

S3284 :

8. La puissance et le sens de rotation se règle en tournant le levier. Rotation à droite = F / Rotation à gauche = R.
9. La puissance se règle avec le levier sur trois niveaux pour la rotation à droite et sur un niveau pour la rotation à gauche.

S3281/S3282/S3283 :

8. Le sens de rotation peut être régler sur la tête du cliquet. Rotation à droite = F / Rotation à gauche = R.

RÈGLES DE SÉCURITÉ

1. Lors de l'utilisation d'un carré d'entraînement avec perçage, la douille doit être bloquée avec une tige en acier et une bague en caoutchouc. Si le carré d'entraînement est équipé d'une rondelle-ressort, il faut alors vérifier régulièrement qu'elle est suffisamment tendue et la remplacer si nécessaire. Une douille qui n'est pas assurée comme décrit ici peut se détacher de l'appareil et engendrer des détériorations. Pour cette raison, ne laissez jamais l'outil à air comprimé tourner à pleine puissance à vide quand une douille est placée sur l'entraînement.
2. N'utilisez que des douilles pour visseuse à impact adaptées.
3. L'outil à air comprimé ne doit être utilisé que pour desserrer / serrer des vis. Les détériorations consécutives au non respect de cette notice d'utilisation, à un emploi non conforme ou à des manipulations effectuées sur l'appareil ne sont pas couvertes par la garantie. Sous réserve de modifications techniques.
4. Il est interdit de porter des vêtements lâches lors de l'utilisation d'outils à air comprimé, de même les cheveux longs doivent être attachés. - RISQUES D'ACCIDENTS
5. Portez impérativement un casque antibruit, des gants de travail et des lunettes de protection.
6. Vérifier que les raccords de tuyaux sont bien fixés. Ne pas utiliser de conduites de pression endommagées.

NOUS NE SAURIONS APPLIQUER LA GARANTIE SUR TOUTE DÉTÉRIORATION ENGENDRÉE PAR LE NON RESPECT DES CETTE NOTICE D'UTILISATION OU PAR UNE RÉPARATION NON CONFORME. SOUS RÉSERVE DE MODIFICATIONS EFFECTUÉES DANS L'OBJECTIF DU PROGRÈS TECHNOLOGIQUE.

EU-KONFORMITÄTSERKLÄRUNG EC DECLARATION OF CONFORMITY



Wir erklären in alleiniger Verantwortung, dass die Bauart des:

We declare that the following designated product:

DRUCKLUFT-RATSCHENSCHRAUBER (ART. S3282)
PNEUMATIC RATCHET WRENCH (ART. S3282)

Serien-Nr./ serial no. : _____ bis/ up to : _____

folgenden einschlägigen Bestimmungen entspricht:

complies with the requirements of the council directive related to machinery

NEW MACHINERY SAFETY DIRECTIVES
2006/42/EC

Angewandte Normen:

Identification of regulations / standards:

ISO 12100: 2010 (RISK ASSESSMENT & RISK REDUCTION)

ISO 11148-6: 2010 (SAFETY REQUIREMENTS)

EN 28927-2: 2009 (VIBRATION LEVEL)

EN ISO 15744: 2008 (NOISE LEVEL)

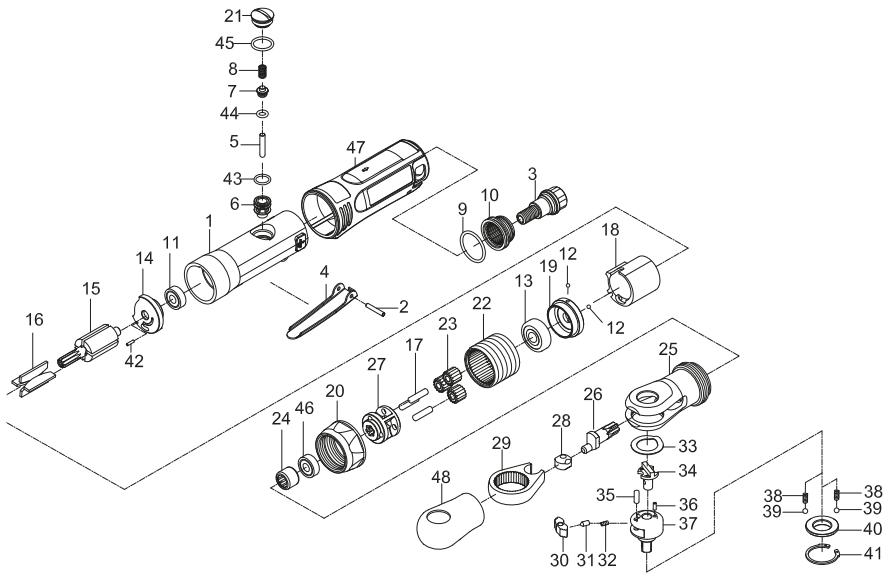
Hersteller Unterschrift:



Heiner Tilly (Geschäftsführer)

Remscheid, den:

15.09.2021



Index	SW-Stahl	Beschreibung	Description	Index	SW-Stahl	Beschreibung	Description
1	S3281-1	Motorgehäuse	HOUSING	25	S3281-25	Ratschenkopf	RATCHET HOUSING
2	S3281-2	Federstift 3x18	SPRING PIN (3*18L)	26	S3281-26	Umlenker	CRANK SHAFT
3	S3281-3	Lufteinlass	AIR INLET	27	S3281-27	Planetengehäuse	IDLER GEAR PLATE
4	S3281-4	Abzugshebel	THROTTLE LEVER	28	S3281-28	Antriebshülse	DRIVE BUSHING
5	S3281-5	Druckstift	VALVE PIN	29	S3281-29	Ratschengehäuse	YOKE
6	S3281-6	Luftventil	VALVE	30	S3281-30	Umwерfer	RATCHET PAWL
7	S3281-7	Federaufnahme	THROTTLE VALVE	31	S3281-31	Federkappe	SPRING CAP
8	S3281-8	Feder	Spring	32	S3281-32	Feder	Spring
9	S3281-9	O-Ring 22,8x2	O-RING (22.8*2)	33	S3281-33	Wellenscheibe	WASHER
10	S3281-10	Abweiser	DEFLECTOR	34	S3281-34	Umsteller	REVERSE BUTTON
11	S3281-11	Kugellager	BALL BEARING(696ZZ)	35	S3281-35	Zentrierpin 3,3x8,8	PIN (3.3*8.8)
12	S3281-12	Stahlkugel	STEEL BALL(2)(3/32")	36	S3276-27	Zentrierpin 2x5	Spring Pin (2x5)
13	S3281-13	Kugellager	BALL BEARING(627ZZ)	37	S3281-37	Abtrieb 1/4"	RATCHET ANVIL 1/4" (2*5L)
14	S3281-14	Lagerschild	REAR END PLATE	38	S3281-38	Feder	Spring
15	S3281-15	Rotor	Rotor	39	S3281-39	Stahlkugel	STEEL BALL(2)(1/8")
16	S3281-16	Rotorblatt	VANE(4)	40	S3281-40	Anlaufscheibe	THRUST WASHER
17	S3281-17	Planetenträger	IDLER GEAR PIN(3)(4*15.8L)	41	S3281-41	Seegering	RETAINER RING(IRTW-22)
18	S3281-18	Zylinder	Cylinder	42	S3281-42	Zentrierpin	SPRING PIN
19	S3281-19	Lagerschild	FRONT END PLATE	43	S3281-43	O-Ring 10x1,5	O-RING (10*1.5)
20	S3281-20	Überwurfmutter	NUT	44	S3281-44	O-Ring 3,8x1,9	O-RING (3.8*1.9)
21	S3281-21	Verschlusschraube	VALVE PLUG	45	S3281-45	O-Ring 14x1,8	O-RING (14*1.8)
22	S3281-22	Gewindering Getriebe	THREAD RING GEAR	46	S3281-46	Kugellager	BALL BEARING (689ZZ)
23	S3281-23	Planetenzahnrad	IDLER GEAR(3)	47	S3281-47	Gummigriff	RUBBER GRIP
24	S3281-24	Nadellager	NEEDLE BEARING	48	S3281-48	Schutzkappe	RUBBER HAT

SW STAHL
PROFESSIONAL TOOLS

SW-STAHl GMBH

An der Hasenjagd 3 • D-42897 Remscheid
Telefon: +49 2191 464380 • Fax: +49 2191 4643840
www.swstahl.de • info@swstahl.de