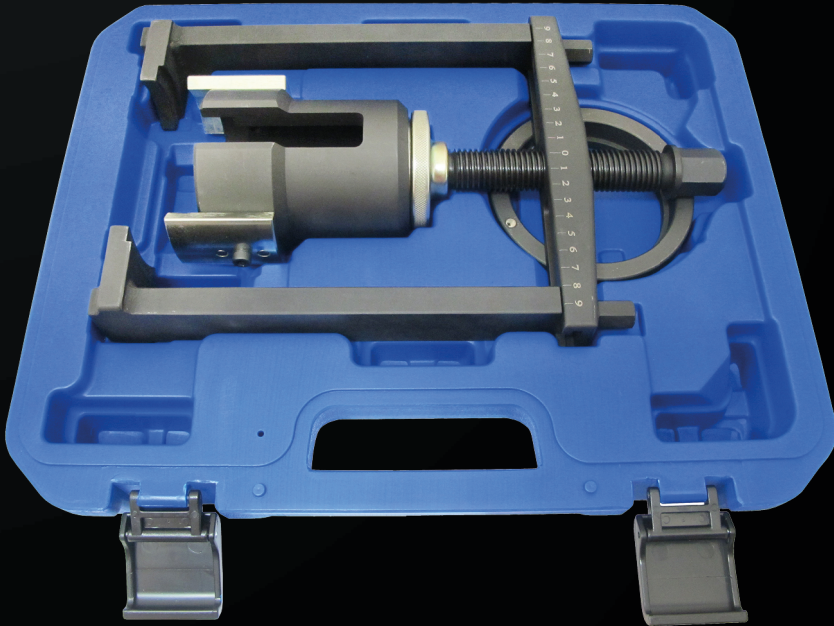
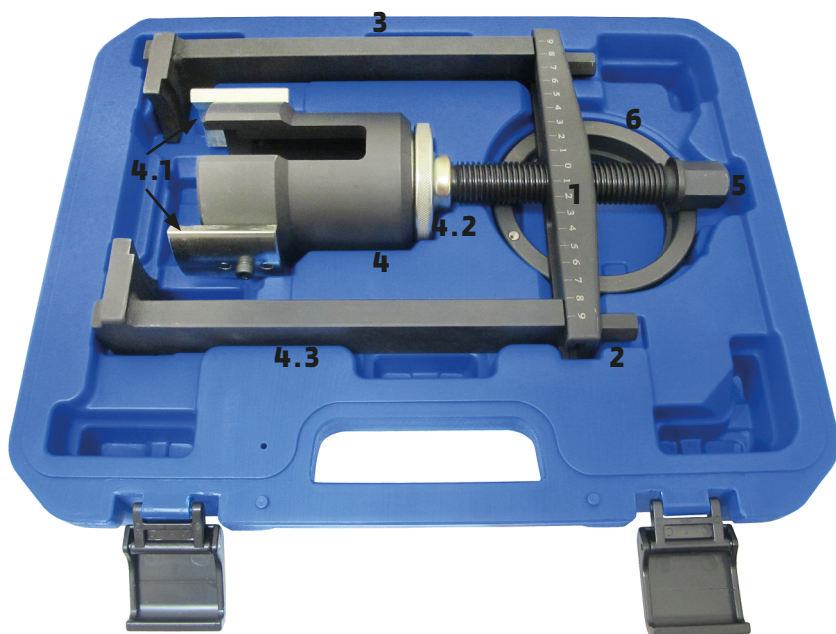


302301L

SW STAHL
PROFESSIONAL TOOLS

BEDIENUNGSANLEITUNG
KOMPLETTWERKZEUG, FORD MONDEO





1. Pressrahmen Oberteil
2. Befestigungsschraube
3. Pressrahmen Füße
4. Hülse
- 4.1. Einbau Distanzstücke
- 4.2. Druckstück
- 4.3. Schrauben
5. Druckspindel
6. Magnetischer C-Ring



302301L



GUMMIMETALL-LAGER Z.B. LEMFÖRDER

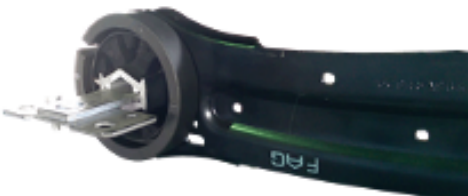
Nr. 3554401 (links)

Nr. 3554301 (rechts)

AUSBAU:

Achtung! Vor dem Ausbau sollte die Einbaulage auf beiden Seiten an dem Längslenker markiert werden!

Schritt 1: C- Ring (Nr. 6) wird beim Ausbau auf der Seite vom Längslenker befestigt (2 Magneten), an dem das Lager die größere Metallflasche hat.



Schritt 2: Die Pressrahmen Füße (Nr. 3) am Pressrahmen Oberteil (Nr. 1) so ausrichten, dass die Spindel (Nr. 5) mit der Hülse (Nr. 4) gleichmäßig von der anderen Seite auf das Lager drückt. Dazu dient die Skala auf dem Pressrahmen Oberteil (Nr. 1)

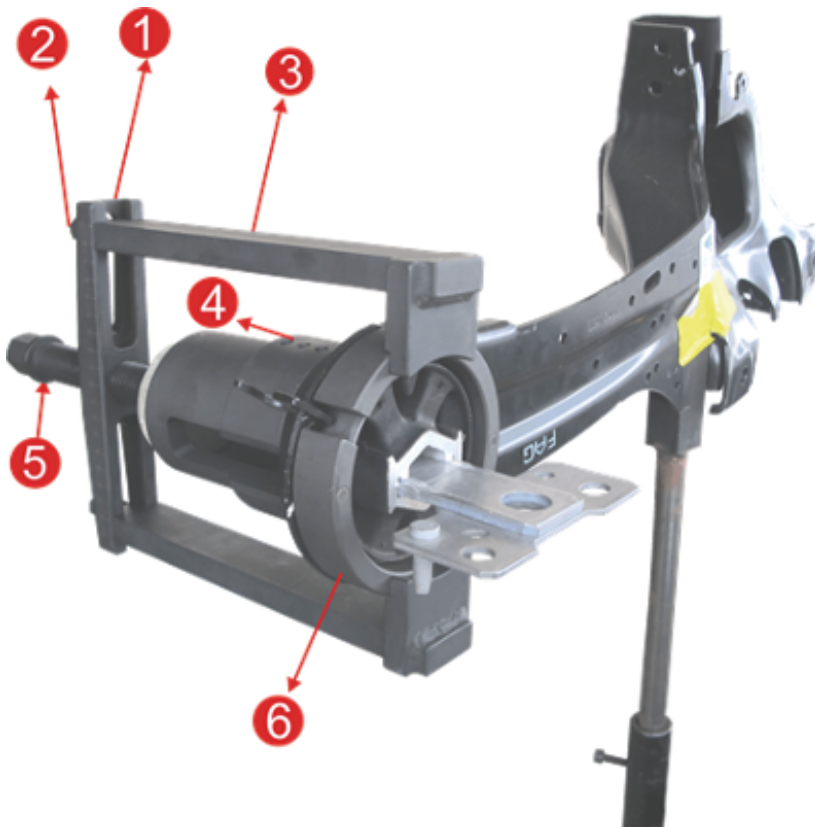




SW STAHL

AUSBAU:

Schritt 3: Wenn dann alles richtig ausgerichtet ist kann das Lager ausgebaut werden.



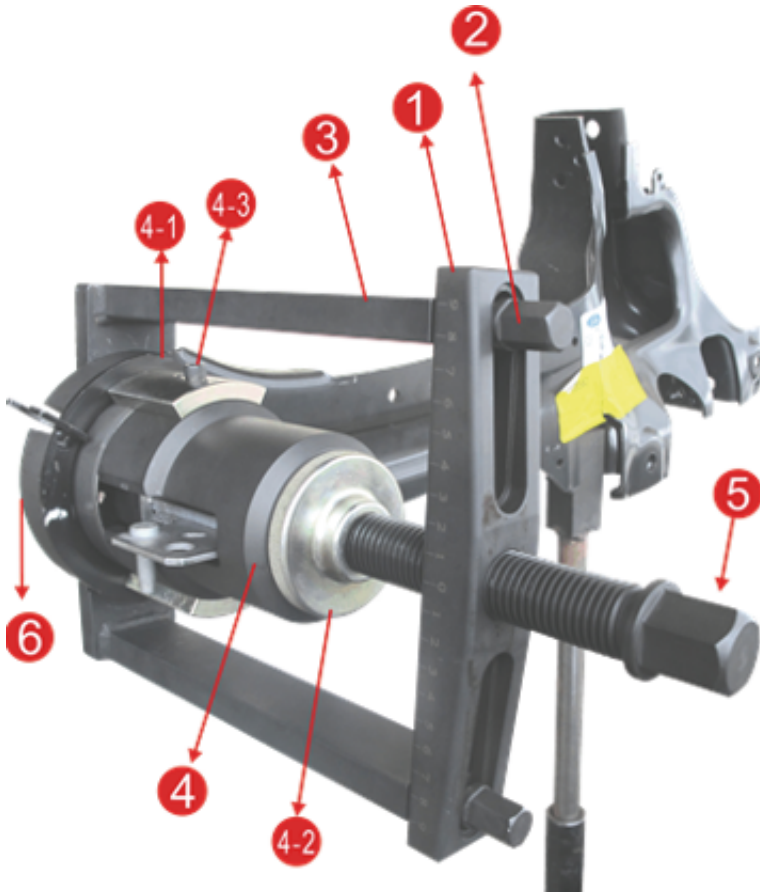


EINBAU:

Schritt 1: Beim Einbau den C- Ring (Nr. 6) auf der anderen Seite der Schwinge befestigen.

An der Hülse (Nr. 4) die beiden Distanzstücke (Nr. 4.1.) mit den Innensechskant Schrauben (Nr. 4.3.) montieren.

Schritt 2: Das neue Lager mit dem Pressrahmen an den Markierungen ausrichten und vorspannen.





SW STAHL

EINBAU:

Schritt 3: Das Lager so lange einpressen bis die Distanzstücke (Nr. 4.1) an der Schwinge anliegen.



Schritt 4: Nachdem das Lager eingebaut ist kann das Werkzeug abmontiert werden und das Fahrzeug komplettiert werden.



HINTERACHSSCHWINGENLAGER WERDEN VERWENDET IN FOLGENDEN FAHRZEUGEN:

HSN	TSN	Hersteller	Baureihe	Modell	ccm	KW	PS	Baujahre
8566	ALY	Ford	Mondeo IV 07 Stufenheck [BA7]	2.0 TDCi	1997	103	140	2007
8566	ALZ	Ford	Mondeo IV 07 Turnier [BA7]	2.0 TDCi	1997	103	140	2007
8566	AER	Ford	Galaxy III, S-Max [WA6]	2.0	1999	107	145	2006
8566	AES	Ford	Galaxy III, S-Max [WA6]	2.0 TDCi	1997	103	140	2006
8566	AET	Ford	Galaxy III, S-Max [WA6]	2.0 TDCi	1997	96	130	2006
8566	AEU	Ford	Galaxy III, S-Max [WA6]	1.8 TDCi	1753	92	125	2006
8566	AEV	Ford	Galaxy III [WA6]	1.8 TDCi	1753	74	100	2006
8566	AEW	Ford	S-Max [WA6]	2.5 ST	2521	162	220	2006
8566	ALE	Ford	Mondeo IV 07 Fließheck [BA7]	1.6 Ti	1596	81	110	2007
8566	ALF	Ford	Mondeo IV 07 Fließheck [BA7]	2.0 TDCi	1997	96	130	2007
8566	ALG	Ford	Mondeo IV 07 Fließheck [BA7]	2.5	2521	162	220	2007
8566	ALH	Ford	Mondeo IV 07 Fließheck [BA7]	2.0 TDCi	1997	103	140	2007
8566	ALI	Ford	Mondeo IV 07 Fließheck [BA7]	2.0	1999	107	145	2007
8566	ALJ	Ford	Mondeo IV 07 Fließheck [BA7]	1.8 TDCi	1753	74	100	2007
8566	ALK	Ford	Mondeo IV 07 Fließheck [BA7]	1.6 Ti	1596	92	125	2007
8566	ALP	Ford	Mondeo IV 07 Turnier [BA7]	1.8 TDCi	1753	74	100	2007
8566	ALR	Ford	Mondeo IV 07 Turnier [BA7]	1.6 Ti	1596	81	110	2007
8566	ALT	Ford	Mondeo IV 07 Turnier [BA7]	1.6 Ti	1596	92	125	2007
8566	ALW	Ford	Mondeo IV 07 Stufenheck [BA7]	2.0 TDCi	1997	96	130	2007
8566	ALX	Ford	Mondeo IV 07 Turnier [BA7]	2.0 TDCi	1997	96	130	2007
8566	AMA	Ford	Mondeo IV 07 Stufenheck [BA7]	2.0	1999	107	145	2007
8566	AMB	Ford	Mondeo IV 07 Turnier [BA7]	2.0	1999	107	145	2007
8566	AMC	Ford	Mondeo IV 07 Stufenheck [BA7]	2.5	2521	162	220	2007
8566	AMD	Ford	Mondeo IV 07 Turnier [BA7]	2.5	2521	162	220	2007
8566	AME	Ford	Mondeo IV 07 Stufenheck [BA7]	2.3	2261	118	160	2007
8566	AMF	Ford	Mondeo IV 07 Fließheck [BA7]	2.3	2261	118	160	2007
8566	AMG	Ford	Mondeo IV 07 Turnier [BA7]	2.3	2261	118	160	2007
8566	AMH	Ford	Galaxy III, S-Max [WA6]	2.3	2261	118	160	2007
8566	AML	Ford	Galaxy III, S-Max [WA6]	2.0 TDCi	1997	85	115	2007
8566	AMM	Ford	Mondeo IV 07 Stufenheck [BA7]	2.0 TDCi	1997	85	115	2007
8566	AMN	Ford	Mondeo IV 07 Fließheck [BA7]	2.0 TDCi	1997	85	115	2007
8566	AMO	Ford	Mondeo IV 07 Turnier [BA7]	2.0 TDCi	1997	85	115	2007
8566	ANQ	Ford	Mondeo IV 07 Fließheck [BA7]	2.2 TDCi	2179	129	175	2008
8566	ANR	Ford	Mondeo IV 07 Stufenheck [BA7]	2.2 TDCi	2179	129	175	2008
8566	ANS	Ford	Mondeo IV 07 Turnier [BA7]	2.2 TDCi	2179	129	175	2008
8566	ANT	Ford	Galaxy III, S-Max [WA6]	2.2 TDCi	2179	129	175	2008
8566	ARB	Ford	Mondeo IV 07 Turnier [BA7]	2.0 Flexifuel	1999	107	145	2007
8566	ARA	Ford	Mondeo IV 07 Stufenheck [BA7]	2.0 Flexifuel	1999	107	145	2007
8566	AQZ	Ford	Mondeo IV 07 Fließheck [BA7]	2.0 Flexifuel	1999	107	145	2007



SW STAHL

PROFESSIONAL TOOLS

SW-STAHL GMBH

An der Hasenjagd 3 • D-42897 Remscheid
Telefon: +49 2191 464380 • Fax: +49 2191 4643840
www.swstahl.de • info@swstahl.de