

20301L

SW STAHL
PROFESSIONAL TOOLS

BEDIENUNGSANLEITUNG
MOTORSTÄNDER



BESCHREIBUNG

- Traglast 450 kg
- 360° drehbar und in 8 Positionen arretierbar
- Kugelgelagerte Rollen
- Die 4 Aufnahmepunkte sind in Winkel und Abstand verstellbar
- Die Aufnahmeplatte ist drehbar, so dass der Motor gedreht werden kann

Dieser Motorständer dient zur Montage von Fahrzeugmotoren, die dem Fahrzeugchassis entnommen wurden. Es ermöglicht die Arbeit an und die Wartung von schwer zugänglichen Stellen und Komponenten des Motors. Der Ständer besitzt eine feststellbare, drehbare Montageplatte, mit dessen Hilfe der Benutzer den Motor ganz leicht drehen und alle Teile des Motors bearbeiten kann. Außerdem bietet der Motorständer mit seinen drehbaren Rollfüßen ein Höchstmaß an Mobilität auf flachem und ebenem Grund.

WICHTIG

Der Besitzer/Benutzer dieses Werkzeugs muss die Hinweise und Warnungen in dieser Anleitung und dem Sicherheitsetikett gelesen und nachvollzogen haben, inklusive aller Ausführungen zur Handhabung und Wartung, bevor er den Motorständer erstmalig benutzt. Jeder, der mit der Benutzung dieses Geräts betraut wird, muss vorsichtig, gewissenhaft und in angemessen geschulter und qualifizierter Weise mit dem Gerät umgehen.

SICHERHEITSHINWEISE

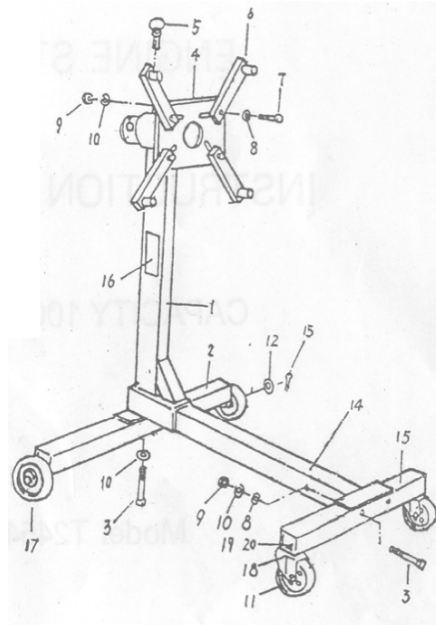
1. Lesen Sie die Anleitung vor dem erstmaligen Gebrauch des Geräts und befolgen Sie alle Warnungen und Hinweise.
2. Überschreiten Sie nicht den maximal zulässigen Belastungswert.
3. Verwenden Sie den Motorständer ausschließlich auf einem festen und ebenen Untergrund, welcher der Belastung durch Motor und Ständer Stand halten kann.
4. Sichern Sie den Drehmechanismus der Montageplatte und stellen Sie die Platte fest, bevor Sie einen Motor in den Ständer einsetzen.
5. Vergewissern Sie sich davon, dass der Motor an der Montageplatte zentriert und sicher angebracht worden ist, bevor Sie den Ständer belasten. Nicht zentrierte Belastungen an der drehbaren Montageplatte führen dazu, dass der Motor nach dem Lösen des Drehmechanismus schlagartig nach links oder rechts schwingt. Lösen Sie den Drehmechanismus daher immer sehr langsam und vorsichtig. Bewegen Sie den rollbaren Ständer im Belastungseinsatz nur auf gänzlich ebener Fläche. Risse und Spalte im Boden können den Ständer stocken und kippen lassen.
6. Arbeiten Sie niemals direkt unterhalb eines aufgehängten Gewichts/Motors.
7. Prüfen Sie den Ständer mit Ihrem Auge vor jeder Verwendung auf Defekte und Verschleiß. Achten Sie dabei besonders auf Risse, Sprünge, Brüche, Verbiegungen, lockere oder fehlende Komponenten.
8. Verwenden Sie für diesen Ständer ausschließlich autorisiertes oder vom Hersteller bereitgestelltes, originales Zubehör und Ersatzteile. Führen Sie keine Modifikationen am Ständer durch.
9. Eine Missachtung dieser Hinweise kann zu schweren Sachschäden und Verletzungen führen.

AUFBAUANLEITUNG

1. Befestigen Sie die Hauptsäule (1), die Querrahmen (2) und den Vorderfuß (14) miteinander. Verwenden Sie hierzu die Schrauben der Stärke M12X80 und Feststellscheiben. Führen Sie die Schrauben von oben ein. Die Schrauben greifen in die im Querrahmen eingelassenen Muttern.
2. Befestigen Sie den Querrahmen mit den Drehfüßen (15) mit Hilfe von M12X80 Schrauben, Feststellscheiben, Unterlegscheiben, und Muttern M12 an dem Vorderfuß (14).
3. Führen Sie den Montageaufbau von oben in die Hauptsäule ein. Achten Sie dabei auf die Ausrichtung der Lochbohrungen für die Befestigungsschrauben sowie die Sicherungsbolzen (5).
4. Bringen Sie die vier Montagearme (6) mit Hilfe der M12X50 (7) Schrauben, Unterlegscheiben, Feststellscheiben und Muttern wie abgebildet an der Montageplatte an.

EXPLOSIONSZEICHNUNG

NR.	BEZEICHNUNG	MENGE
1	Hauptsäule	1
2	Querrahmen, fest	1
3	Schraube, M12x80	3
4	Montageplatte	1
5	Sicherungsbolzen	1
6	Montagearme	4
7	Schraube, M12x50	4
8	Unterlegscheibe, 12	6
9	Sechskantmutter, M12	6
10	Feststellscheibe, 12	7
11	Drehfuß, 3-1/2"	2
12	Unterlegscheibe, 14	2
13	Sicherungsring	2
14	Vorderfuß	1
15	Querrahmen mit Drehfuß	1
16	Typenschild	1
17	Rolle, 4"	2
18	Schraube, M8X20	8
19	Feststellscheibe, 8	8
20	Mutter M8	8



WICHTIG

Überschreiten Sie nie die zugelassene Belastungsgrenze von 450 kg. Verwenden Sie das Gerät ausschließlich auf festem und ebenem Untergrund. Stellen Sie den Drehmechanismus der Montageplatte fest, bevor Sie die Belastung auf den Ständer übertragen. Gehen Sie sicher, dass der Motor zentriert und sicher an der Montageplatte befestigt ist. Lesen Sie die Hinweise der Gebrauchsanleitung aufmerksam und gründlich durch, bevor Sie den Motorständer erstmaligen verwenden. Missachtung der Sicherheitshinweise der Gebrauchsanleitung kann zu schweren Sachschäden und Verletzungen führen.

ANWENDUNG

Bevor Sie den Ständer belasten

1. Stellen Sie den Drehmechanismus der Montageplatte fest. Benutzen Sie einen Lastenaufzug/Flaschenzug um den Motor auf das Niveau des Ständers anzuheben und zu sichern.
2. Lockern Sie die Montagearme (nicht abnehmen) und befestigen sie den Motor an seiner Rückseite an den beweglichen Armen. Verwenden Sie dafür die Chassissschrauben des ausgebauten Motors (nicht im Lieferumfang enthalten).
3. Prüfen Sie, ob der Motor gerade, fest und zentriert an der Montageplatte befestigt ist. Ziehen Sie die Montagearme wieder fest an der Montageplatte und dem Motor an.
4. Nachdem Sie alle Verbindungen auf ihre Festigkeit geprüft haben, lassen Sie den Lastenaufzug/Flaschenzug mit dem Motor langsam ab und übertragen Sie so das Gewicht des Motors auf den Motorständer.

DEMONTAGE DES MOTORS VOM STÄNDER

1. Befestigen Sie den Motor mit einer Schlinge oder etwas ähnlichem an einem Lastenaufzug/Flaschenzug.
2. Nachdem der Motor an dem Lastenaufzug/Flaschenzug befestigt worden ist, heben Sie den Motor vorsichtig an um die Belastung vom Motorständer zu nehmen.
3. Lösen Sie nun die Schrauben der Montagearme vom Motor. Der Motor kann nun herausgenommen werden.

INSPEKTION

Vor jeder Verwendung sollte eine komplette In-Augenscheinnahme des Ständers erfolgen. Achten Sie dabei besonders auf starken Rost, gebrochene oder gerissene Schweißnähte sowie lockere oder fehlende Teile. Prüfen Sie die uneingeschränkte Laufeigenschaft der Rollen und des Drehmechanismus der Montageplatte. Prüfen Sie den Feststellmechanismus der Montageplatte vor der Belastung des Motorständers. Sobald Probleme auftreten oder obige Auffälligkeiten zu erkennen sind, kontaktieren Sie Ihren Händler und unterlassen Sie die weitere Verwendung des Motorständers, bis er gewartet worden ist.



20301L

WARTUNG

Halten Sie den Motorständer stets sauber und gut geschmiert. Schmieren Sie alle Rollen Drehgelenke mit Motor- oder einem leichten Maschinenöl. Fetten Sie einmal jährlich die Gelenke der drehbaren Füße. Wenn notwendig, zumindest aber einmal jährlich, fetten Sie auch die Montagearme und die Montageplatte sowie deren Drehmechanismus mit einer dünnen Schicht ein.



20301L

SW STAHL
PROFESSIONAL TOOLS

INSTRUCTION MANUAL
ENGINE STAND





DESCRIPTION

- Carrying load 450 kg
- Rotatable through 360° and lockable in 8 positions
- Casters with ball bearings
- The angle of the 4 attachment points and the distance between them can be adjusted
- The support plate can be turned so that the engine can be turned

This engine stand is a device used to mount an automotive type of engine when removed from a vehicle. This device is designed to provide access to the engine for servicing and/or rebuilding. The stand incorporates a locking, rotating mounting plate so that the user can turn the engine for ease access. The stand also incorporates wheels and casters to allow mobility across a smooth, flat surface.

IMPORTANT

The owner and/or operator of this product must have a complete understanding of all warnings and instructions including inspection and maintenance procedures contained in this manual and on the product label before using this product. Anyone involved in the use and/or operation of this device must be careful, competent, and qualified in its safe operation and use.

SAFETY INSTRUCTIONS

1. Study, understand and follow all warnings and instructions before using this stand.
2. Do not exceed rated capacity.
3. Use only on hard, level surfaces capable of sustaining the load.
4. Lock mounting plate-rotating mechanism before applying the load.
5. Be sure engine is centered and secured to mounting plate before applying load to stand. Off center loads may make the load and handle rotate in either direction when the rotational locking device is released. Release the rotational locking device slowly and carefully. Do not attempt to move the loaded stand across a floor having cracks or other obstacles that could impede movement.
6. Never work directly under a supported load.
7. Visually inspect stand for damage before use. Check for cracked welds, bent metal and loose, damaged or Missing parts.
8. Use only attachment and adapters supplied and approved by the manufacturer. Do not make any alterations to this product.
9. Failure to heed these warnings may result in personal injury or property damage.

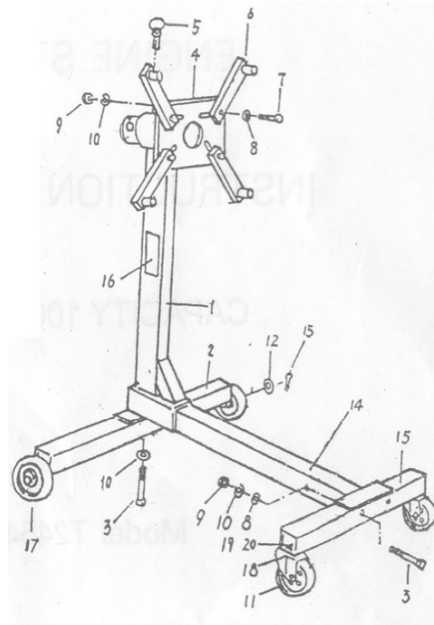


ASSEMBLY INSTRUCTIONS

1. Attach main post (1) and front leg (16) to side leg (2) with bolt M12X80 (3) and spring washer (10) up from the bottom. Bolt will thread into the hex nut that is welded inside of the front leg.
2. Attach caster side leg (15) to front leg (14), with M12X80 bolts (3), 12 flat washers (8), 12 lock washers (10) and M12 hex nuts (9).
3. Slide head assembly (4) into collar at top of main post, align holes and slide in lock pin (5).
4. Attach (4) mounting arms (6) to head assembly with (4) bolts M12X50 (7) and (4) 12 washers (8) and (4) 12 lock washers (10) and (4) hex nuts (9) as shown.

EXPLODED DRAWING

NO.	DESCRIPTION	QTY
1	Main Post	1
2	Side Leg,Fixed	1
3	Bolt,M12x80	3
4	Head Assembly	1
5	Lock Pin	1
6	Mounting Arms	4
7	Bolt,M12x50	4
8	Washer,Flat 12	6
9	Nut,Hex M12	6
10	Lock Washer, 12	7
11	Castor 3-1/2"	2
12	Washer,Flat 14	2
13	Retainer Ring	2
14	Front Leg	1
15	Side Leg,Caster	1
16	Name Plate	1
17	Wheel,Real 4"	2
18	Bolt, M8X20	8
19	Lock Washer, 8	8
20	Nut M8	8





IMPORTANT

Never exceed the permitted load limit of 450 kg. Only use the unit on firm and level ground. Check the rotation mechanism of the mounting plate before transferring the load to the stand. Ensure that the motor is centred and securely fixed to the mounting plate. Read the instructions carefully and thoroughly before using the motor stand for the first time. Failure to observe the safety instructions in the user manual can lead to serious damage to property and injury.

OPERATION

Before applying load

1. Lock mounting plate-rotating mechanism. Using a hoist, suspend the engine at a level with the mounting plate.
2. With the mounting arms loose from the mounting plate (but not removed) bolt the mounting arms to the rear of the engine using the bell housing mounting bolts (bolts not supplied).
3. Make sure the engine is centered and straight on the mounting plate, then tighten the mounting arms to the engine and the mounting arms to the mounting plate.
4. After making sure all connections are tight, slowly lower the hoist, transferring load to the stand.

REMOVE AN ENGINE FROM THE STAND

1. Attach the hoist to the engine using a sling or similar device.
2. After the hoist and sling are secure to the engine, raise the hoist, taking the load off the stand.
3. The mounting bolts can be removed freeing the stand from the engine.

INSPECTION

A complete visual inspection must be made before each use of the stand. Check for broken or cracked wells, excessive rust, and loose, damage or missing parts. Check that the wheels and castors operate smoothly. Also check that the mounting plate rotation lock works properly before applying the load. If any problems as described above or otherwise are found, remove the stand from service, or contact your supplier for help.

MAINTENANCE

Keep your stand clean well lubricated. Lubricate all wheel axles with motor oil or light machine oil and grease the castor swivel bearings once a year or as necessary. Also apply a thin coat of grease to the mounting plate rotating mechanism as necessary, but at least once a year.





NOTIZEN





SW STAHL

PROFESSIONAL TOOLS

SW-STAHl GMBH

An der Hasenjagd 3 • D-42897 Remscheid
Telefon: +49 2191 464380 • Fax: +49 2191 4643840
www.swstahl.de • info@swstahl.de