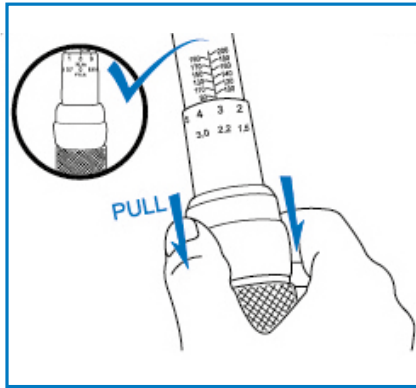


## BEDIENUNGSANLEITUNG

### DREHMOMENTSCHLÜSSEL - 1/4", 5-25 NM



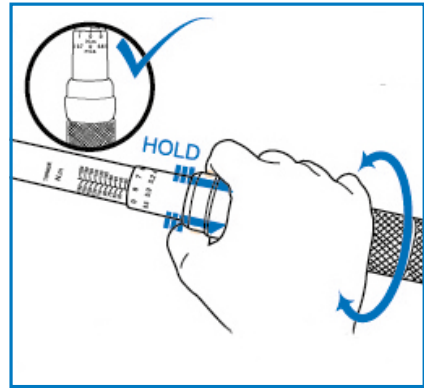
- Kalibrierter Drehmomentschlüssel mit Zertifikat und Seriennummer
- Genauigkeit von  $\pm 4\%$
- Für Rechts- und Linksanzug
- Mit umschaltbarem Ratschenkopf
- Doppelskala Ft-LB/Nm
- Extra feine Skaleneinteilung
- Sichere Verriegelung des Drehgriffes
- Servicefreundlich, da Reparatursätze erhältlich



Ziehen Sie den Einstellring zurück.

Pull down the adjusting ring.

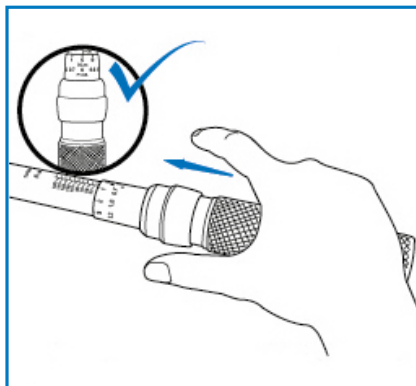
Tirez la bague au bas.



Halten Sie den Einstellring in dieser Position und drehen Sie ihn bis der gewünschte Drehmomentwert auf der Skala angezeigt wird.

Keep the ring down and rotate the ring to the expected torque number according to the scale.

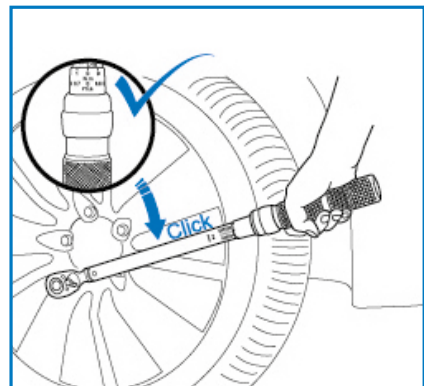
Tenez la bague dans cette position et le tournez jusqu'à ce que le couple préféré est visible sur l'échelle.



Stellen Sie sicher, dass der gewünschte Drehmomentwert richtig eingestellt ist. Dann lassen Sie den Einstellring los. Damit ist der Drehmomentschlüssel gegen ungewollte Veränderung des eingestellten Wertes gesichert.

Make sure that the ring table indicates the expected torque value. Then release the adjusting ring. Now the value is fixed.

Assurez que le couple est arrêté, enlevez après la bague. Ça empêche que le couple est changé.



Drücken Sie den Drehmomentschlüssel in der Mitte des Handgriffs in Uhrzeigersinn und stoppen Sie direkt nach einem „click“ Geräusch.

Hold the handle firmly in the middle to move the torque wrench clockwise carefully and stop immediately after „click“.

Tournez la clé dans le centre de la manche au sens horaire et arrêtez directement après le „clic“.

## ALLGEMEINE HINWEISE ZUR ARBEIT MIT DREHMOMENTSCHLÜSSELN

1. Benutzen Sie Ihren Drehmomentschlüssel niemals als Schlagwerkzeug, da er zerstört werden könnte. Ein Drehmomentschlüssel ist ein Präzisionswerkzeug und sollte wie ein hochgenaues Messwerkzeug behandelt werden.
2. Setzen Sie nur die für Ihre Werkzeuge normgerechten Aufsteckwerkzeuge und Zubehörteile auf. Verwenden Sie keine abgenutzten oder defekten Zubehörteile und benutzen Sie möglichst keine Reduzierstücke.
3. Um das Verkanten und Abrutschen zu vermeiden, wählen Sie immer die Verlängerung, die das Werkzeug so nahe wie möglich an die Verschraubung bringt. Setzen Sie Ihr Werkzeug immer rechtwinklig auf die Verschraubung.
4. Wir garantieren unsere Drehmomentschlüssel-Genauigkeit bei max. 5000 Lastwechseln. Überprüfen Sie Ihren Drehmomentschlüssel daher mindestens alle 5000 Lastwechsel auf einem kalibrierten Prüfgerät.
5. Entlasten Sie nach jeder Anwendung durch zurückdrehen des Schlüssels auf 0-Stellung den Drehmomentmechanismus. Achtung: Stoppmarkierung beachten!
6. Schützen Sie Ihr Werkzeug vor Staub, Schmutz und Sand, indem Sie es nach Gebrauch in die Box zurücklegen und an einem trockenen, sauberen Ort aufbewahren.
7. Reinigen Sie Ihr Werkzeug äußerlich mit einem trockenen, sauberen Putztuch. Verwenden Sie kein Waschbenzin oder andere chemische Lösungsmittel, da dadurch die Dauerschmierung der Mechanik angegriffen wird.
8. Ihr Werkzeug ist ausschließlich für den kontrollierten Schraubenanzug gebaut. Eine andere oder darüber hinausgehende Benutzung gilt als nicht bestimmungsgemäß und kann zur Zerstörung des Werkzeugs führen.
9. Vergewissern Sie sich vor Gebrauch, dass Ihr Werkzeug ordnungsgemäß kalibriert ist.
10. Überschreiten Sie niemals das eingestellte Drehmoment. Bei Werkzeugen mit automatischer Auslösung lösen diese spür- und hörbar (clicken) aus. Nach dem Auslösen möglichst sofort entlasten.
11. Ihr Drehmomentschlüssel darf beim Lösen von Verschraubungen nicht überlastet werden. Deshalb nach Möglichkeit nicht zum Lösen benutzen. Überlastung: max. mit 125% des Höchstwertes in jeder Schraubrichtung

## GENERAL INFORMATION ON WORKING WITH TORQUE WRENCHES

1. Never use your torque wrench as a striking tool – doing so could cause it to break. Torque wrenches are high-precision measuring tools and should be treated as such.
2. Only attach bits and accessories to your torque wrench that comply with the relevant standards. Never use worn-out or damaged accessories and avoid using reducers if possible.
3. Always select the extension that will get the wrench as close as possible to the bolt/nut to prevent it from twisting or slipping. Always place the wrench onto a bolt/nut at a right angle.
4. We guarantee our torque wrenches' precision for a max. of 5000 load changes. Therefore, always check your torque wrench at least every 5000 load changes with a calibrated test gauge.
5. Always set the wrench back to 0 after use to take the load off the turning mechanism. Attention: Take note of the stop mark!
6. Protect your torque wrench from dust, dirt and sand by returning it to its case after use and storing it in a clean, dry place.
7. Clean the outside of the wrench with a clean, dry cloth. Do not use a benzine cleaner or other chemical solvents because they can damage the mechanical components' permanent lubrication.

8. Your torque wrench is only designed for tightening nuts and bolts to a predetermined torque value. Any other uses or uses above and beyond this constitute improper use and can cause the wrench to break.
9. Always make sure that your torque wrench is properly calibrated before use.
10. Never exceed the set torque. In torque wrenches with automatic triggers, you will be able to feel and hear (clicking sound) when the set torque has been reached. Once the wrench has been triggered, it should be reset as quickly as possible.
11. Do not overload the torque wrench when loosening nuts/bolts. Ideally, avoid using it to loosen nuts/bolts at all. Overloading = 125% of the maximum value in either direction.

## INFORMATIONS GÉNÉRALES SUR L'UTILISATION DE CLÉS DYNAMOMÉTRIQUES

1. Ne jamais utiliser votre clé dynamométrique comme un outil de frappe car cela pourrait l'endommager. Une clé dynamométrique est un outil de précision qui doit être considéré comme un outil de mesure de haute précision.
2. Utilisez exclusivement des outils mécaniques et des accessoires conformes aux normes applicables à vos outils. N'utilisez pas d'accessoires usés ou défectueux et, si possible, n'utilisez pas de manchons de réduction.
3. Pour éviter de basculer et de glisser, sélectionnez toujours la rallonge qui rapproche le plus près possible l'outil du vissage. Placez votre outil toujours à la perpendiculaire de la pièce à visser.
4. Nous garantissons la précision de nos clés dynamométriques pour 5 000 cycles maxi. Veuillez donc vérifier votre clé dynamométrique au moins tous les 5 000 cycles sur un appareil de test calibré.
5. Après utilisation, relâchez le mécanisme de couple en ramenant la clé en position 0. Attention : respectez la marque d'arrêt !
6. Protégez votre outil de la poussière, de la saleté et du sable en le rangeant dans son boîtier après utilisation et en le stockant dans un endroit propre et sec.
7. Nettoyez l'extérieur de votre outil avec un chiffon propre et sec. N'utilisez pas de détachants ou autres solvants chimiques, car cela affecterait la lubrification permanente du mécanisme.
8. Votre outil est exclusivement conçu pour le serrage contrôlé de vis. Toute autre utilisation est considérée comme non conforme et peut endommager l'outil.
9. Assurez-vous que votre outil est correctement calibré avant de l'utiliser.
10. Ne dépassez jamais le couple de serrage défini. Les outils à activation automatique se déclenchent de manière visible et audible (cliquetis). Après le déclenchement, relâcher le plus rapidement possible.
11. Votre clé dynamométrique ne doit pas être en surcharge lorsque vous desserrez des vis. C'est pourquoi il faut éviter d'utiliser la clé pour le desserrage. Capacité de surcharge : max. 125 % de la valeur maximale dans chaque sens de vissage.