

# TOOLNEWS

FOR PROFESSIONALS

## TIMING TOOLS



12

KEILRIPPEN-  
RIEMEN-WERK-  
ZEUGSATZ

42

MOTOR-EINSTELL-  
WERKZEUGSATZ,  
CITROËN/OPEL/  
PEUGEOT/TOYOTA

50

DREHMOMENT-  
VERVIEL-  
FÄLTIGER, FORD

# WEIL MOTORENTECHNIK GENAUIGKEIT VERLANGT

**SW STAHL**  
PROFESSIONAL TOOLS

# FÜR ALLE, DIE BENZIN IM BLUT HABEN

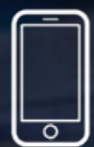
- **SPEZIALWERKZEUGE FÜR PROFIS**  
präzise Timing Tool für Motorenreparaturen
- **EFFEKTIVE PROBLEMLÖSUNGEN**  
für komplexe und spezifische arbeiten am Fahrzeug
- **QUALITÄT UND INNOVATION**  
Werkzeuge auf die sie sich verlassen können

**SW STAHL – IHR PARTNER  
FÜR DIE MOTORENTECHNIK!**

# tool-is

## UNSERE WERKZEUGDATENBANK

DIE SCHNELLE **SUCHE** ZU DEINEM NEUEN **TIMING TOOL**.



JETZT ANMELDEN UND  
ZUSATZINHALTE EINSEHEN!

- ⊗ Schnelle und flexible Online-Werkzeugsuche
- ⊗ Anzeige von u. a. Verfügbarkeiten, Aktionslaufzeiten und Preisen in Echtzeit
- ⊗ Auch auf Smartphone und Tablet nutzbar
- ⊗ Schnellsuche mit automatischen Suchvorschlägen
- ⊗ Stichwort- und Volltextsuche
- ⊗ Suche nach OE-Nummern, Motorcodes, Artikelnummern oder Fahrzeugtypen
- ⊗ Deutsch, Englisch und Französisch
- ⊗ Anlegen von Merklisten



[www.tool-is.com](http://www.tool-is.com)

SCHAU MAL VORBEI UND LASS DICH ÜBERZEUGEN!

### GEGENHALTESCHLÜSSEL FÜR RIEMENSCHLEIBEN, UNIVERSAL

- zum Fixieren aller Riemenscheiben, extra langer Hebel und stabiler Aufbau zum Schutz vor Schäden an den Komponenten.
- ▶ Durchmesser ca. 170 mm
  - ▶ Für Keilrippenriemen und Flachriemen



Beschreibung	Artikel	Preis EUR*
Gegenhalteschlüssel für Riemenscheiben, universal	10573L	<b>48,50</b>

### DREHSCHLÜSSEL FÜR RIEMENSCHLEIBEN, UNIVERSAL

- ▶ zum Durchdrehen des Motors
- ▶ die verstellbare Walze ist auf die jeweilige Riemenscheibengröße einstellbar
- ▶ z.B. für Audi, BMW, Ford, Mercedes-Benz, Opel, Peugeot, Renault, Rover, Volvo, VW und div. japanische Hersteller

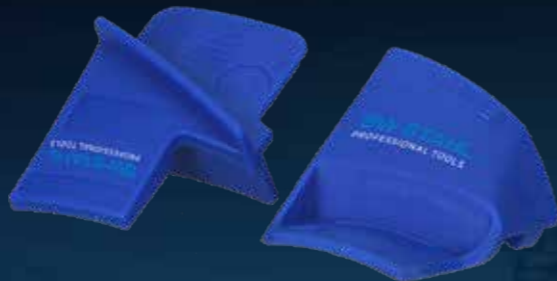


Beschreibung	Artikel	Preis EUR*
Drehschlüssel für Riemenscheiben, universal	10574L	<b>16,90</b>

### KEILRIPPENRIEMEN WERKZEUG 2-TEILIG

Dieses universelle Keilrippenriemen De- / Montage-Set ist passend für eine Vielzahl von Fahrzeugen mit elastischen Stretch-Riemen. Das Werkzeug ist unentbehrlich, da die Fahrzeuge keine Spannvorrichtung besitzen und der Keilrippenriemen aufgezogen werden muss.

- Lieferumfang**
- ▶ Werkzeug zum Ausbauen
  - ▶ Werkzeug zum Einbauen



Beschreibung	Artikel	Preis EUR*
Keilrippenriemen Werkzeug 2-teilig	10596L	<b>15,40</b>

### KEILRIPPENRIEMEN-SPANNSCHLÜSSELSATZ, ZWÖLFKANT, 5 TEILIG

zum Vorspannen der Spannvorrichtung für Hilfsriemen z.B. für Audi, VW, Ford, Seat, Škoda etc.

- ▶ Mit gekröpften Spitzen (ca. 45°) ideal bei beengten Platzverhältnissen im Motorraum
- ▶ Durch die abgewinkelte Form, sind keine zusätzlichen Ausbaumaßnahmen mehr notwendig
- ▶ SW 19 speziell erforderlich bei Audi A4, VW Passat ab 1997 TDI (Pumpe/Düse)
- ▶ Rutschfester Griff für sicheres Arbeiten
- ▶ In praktischer Kassette
- ▶ Länge je 460 mm



Beschreibung	Artikel	Preis EUR*
Keilrippenriemen-Spannschlüsselsatz, Zwölfkant, 5 teilig	10557L	<b>96,50</b>

### STIRNLOCHSCHLÜSSEL, VERSTELLBAR

- für alle Zweilochmuttern ab 11 mm Abstand, mit genieteten Zapfen, Zapfendurchmesser 4,1 mm z.B.
- ▶ Zum Befestigen der Mutter des Winkelschleifers
  - ▶ Auch einsetzbar zum Ein- und Ausbau der Visco- Lüfter Kupplung zum Beispiel bei Audi, VW



Beschreibung	Artikel	Preis EUR*
Stirnlochschlüssel, verstellbar	S1463	<b>10,10</b>

### STIRNLOCHSCHLÜSSEL MIT AUSWECHSELBAREN SPITZEN, 16-TEILIG

- ▶ Mit auswechselbaren Zapfen und Arretierung durch Rändelmutter
- ▶ Zapfendurchmesser 2,5 - 3 - 4 - 5 - 6 - 7 - 8 - 9 mm
- ▶ Spannweite 102 mm

**Ideal als Gegenhalter für folgende Anwendungen:**

- ▶ Bei Reparaturen an Getrieben und Differenzial z.B. Daimler, Ford, Volvo etc.
- ▶ Bei Visco-Lüfter Ein- und Ausbau bei Audi A4, A6, A8, VW Passat
- ▶ Zusammen mit Gegenhalter 00120L auch für Ford, Opel, Vauxhall und GM geeignet
- ▶ Zum Abziehen und Montieren von Schwingungsdämpfern bei Riemenscheibenreparaturen



Beschreibung	Artikel	Preis EUR*
Stirnlochschlüssel mit auswechselbaren Spitzen, 16-teilig	S1464	<b>47,00</b>

### GEGENHALTESCHLÜSSEL, VAG

für Kurbelwelle VAG für VW 1.4 - 1.6 und 2.0l Motoren.

- ▶ Zum Gegenhalten der Kurbelwellen-Riemenscheibe bei 4 -Ventil-Motoren mit Zapfendurchmesser 11,5 mm
- ▶ Zum Gegenhalten des Kurbelwellen-Zahnriemenrades bei 2-Ventil-Motoren
- ▶ M8 Bolzen

**Passend für:**

- ▶ Audi A2, A3, A4, A5, TT
- ▶ Škoda Fabia, Octavia, Superb
- ▶ VW Bora, Caddy, Golf, Lupo, New Beetle, Polo, Sharan, Touran, Transporter

**Motorcodes:** ADX, AEA, AEE, AEH, AEX, AFH, AFK, AGP, AGR, AHW, AJM, AKL, ALN, AMF, ANA, ANY, APE, APE, APF, ARM, ATJ, AUA, AWH, CGGA, CGPB

**Zu verwenden wie folgende OE Nummern:**

- ▶ T30004
- ▶ 3415



Beschreibung	Artikel	Preis EUR*
Gegenhalteschlüssel, VAG	10586L	<b>35,50</b>

### GEGENHALTESCHLÜSSEL FÜR KURBELWELLE, VAG

für Kurbelwellen-Riemenscheibe beim Lösen und Anziehen der Zentralschraube an VW 1.6l Motoren

- ▶ VW Bora, Golf, Lupo, New Beetle, Polo, Caddy
- ▶ Seat Ibiza, Cordoba
- ▶ Motorkennungen: ARC, ATN, AUS, AVY, AZD, BCB



Seat  
VW

Beschreibung	Artikel	Preis EUR*
Gegenhalteschlüssel für Kurbelwelle, VAG	10584L	<b>32,50</b>

### KEILRIPPENRIEMEN-SPANNSCHLÜSSEL, VAG

für VAG Fahrzeuge OHNE Spannrolle.

Hier wird der Riemen über die federbelastete Lichtmaschine gespannt. Mit Hilfe dieses Schlüssels ist es möglich, die Lichtmaschine entsprechend zu drehen um den Riemen zu entlasten, z.B. bei Wechselarbeiten.

Der 12,5 mm (1/2") Antrieb ist sternförmig angebracht und ermöglicht somit je nach Platzverhältnis verschiedene Aufsteckmöglichkeiten des Betätigungswerkzeuges.

Geeignet für folgende Fahrzeuge:

- ▶ Audi 80 (1991-1995), A2 (2000-2005), A4 (1994-2001), A6 (1994-1997), A6 (1997-2005), Cabriolet (1991-2000)
- ▶ Seat Alhambra (1996-2010), Arosa (1997-2004), Cordoba (1993-2002), Cordoba (2002-2009), Ibiza (1993-2002), Ibiza (2002-2009), Ibiza (2008-2017), Inca (1995-2003), Toledo (1991-1999)
- ▶ Skoda Fabia (1999-2008), Fabia (2006-2014), Felicia (1994-1998), Felicia (1998-2001), Octavia (1996-2010), Roomster (2006-2015)
- ▶ VW Caddy (1995-2004), Caddy (2004-2015), Corrado (1987-1995), Fox (2003-2014), Golf (1991-1999), Golf (1997-2007), Lupo (1998-2005), Passat (1988-1997), Passat (1996-2005), Polo (1994-2001), Polo (2001-2012), Sharan (1995-2010), Vento (1991-1998), Transporter T4 (1990-2004)

Motorcodes:

1F, 1X, 1Y, 1Z, 2E, AAM, AAZ, ABD, ABL, ABS, ABU, ADX, ADY, ADZ, AEA, AEE, AEK, AER, AEV, AEX, AEY, AFN, AFT, AGG, AHB, AHH, AHU, AKK, AKP, AKR, AKS, AKV, AKW, ALD, ALE, ALL, ALM, AMF, ANN, ANP, ANV, ANW, ANX, APQ, ATU, AUC, AUD, AVG, AWF, AWG, BAH, BAY, BKR, BMS, BNM, BNV, BWB

Verwendbar wie VAG 3297 und Seat U-40050



Audi  
Seat  
Škoda  
VW

Beschreibung	Artikel	Preis EUR*
Keilrippenriemen-Spannschlüssel, VAG	10582L	<b>23,50</b>

### HALTEWERKZEUGSATZ FÜR SCHWUNGRAD, BMW/MINI

zum Blockieren des Schwungrades beim Lösen und Festziehen der Zentralschraube am Schwingstilger (Kurbelwellen-Riemenscheibe) bei Diesel- und Benzinmotoren mit Motorcode:

- ▶ M47T2, M47TU, M57T2, M57TU, M67, N43, N45, N45T, N46, N46T, N47, N47S, N51, N52, N53, N54, W17

Für folgende Arbeiten z.B. beim:

- ▶ Ersetzen des Schwingstilgers
- ▶ Erneuern des Kurbelwellen-Radialdichtrings vorne

Passend für:

- ▶ 116i, 118i, 120i, 128i, 130i, 135i, 135is, 118d, 120d, 123d (E81, E82, E87, E88) / 316i, 318i, 318ti, 320i, 320Si, 323i, 325i, 325xi, 328i, 328xi, 330i, 330xi, 335i, 335xi, 318d, 320d, 320td, 325d, 330d, 330xd, 335d (E46, E90, E91, E92, E93) / 520i, 523i, 525i, 525xi, 530i, 530xi, 535i, 535xi, 520d, 525d, 525xd, 530d, 530xd, 535d, (E60, E61) / 630i, 635d (E63, E64) / 730i, 730d, 740d, (E38, E65, E66) / X3-2.0i, X3-2.0d, X3-3.0d, X5-3.0D, X6-3.5D, X6-3.0d, X6-3.5d(E53, E70, E83) / Z4-2.0i, Z4-2.5i, Z4-3.0i (E85, E86) / Mini One, (R50)

Zu verwenden wie folgende OE Nummern:

- ▶ Gegenhalter (komplett) 11 8 180
- ▶ Absteckhalter 11 8 182
- ▶ Grundkörper 11 8 183
- ▶ Adapter (für E65/M67) 11 8 184
- ▶ Adapter mit Einstellhülse (für E46/ M47TU) 11 8 185



BMW  
Mini

Beschreibung	Artikel	Preis EUR*
Haltewerkzeugsatz für Schwungrad, BMW/Mini	10588L	<b>84,90</b>

### GEGENHALTESCHLÜSSEL FÜR KURBELWELLE, BMW/MINI/PEUGEOT

zum Lösen und Anziehen der Zentralschraube von der Kurbelwelle.

Passend für:

- ▶ BMW / Mini: N12, N14, N18, N40, N42, N43, N45, N46, N51, N52, N53, N63
- ▶ Peugeot: EP3, EP6, EP6DT, EP6DTS

Zu verwenden wie folgende OE-Nummer:

- ▶ BMW OE-Nr. 119280



BMW  
Mini  
Peugeot

Beschreibung	Artikel	Preis EUR*
Gegenhalteschlüssel für Kurbelwelle, BMW/Mini/Peugeot	10589L	<b>33,90</b>

### GEGENHALTESCHLÜSSEL FÜR KURBELWELLE, OPEL

geeignet für Opel Adam, Astra J, Cascada, Corsa D, Insignia, Meriva B, Mokka, Zafira C mit 1.0 / 1.2 / 1.4 l ecoFlex Motoren. Zum Gegenhalten der Kurbelwellenriemenscheibe und zum Lösen der zentralen Befestigungsschraube. Mit dem enthaltenen Griff ist der Gegenhalter um 65 cm verlängerbar und bietet somit die Möglichkeit, festsitzende Verschraubungen zu lösen. Ein zusätzlicher 1/2" - Antrieb am Gegenhalter erlaubt alternativ eine Nutzung mit einem Gleitgriff.

Motorcodes: A10XEP, A12XEL (LWD), A12XER (LDC), A14NEL (LUH), A14NET (LUJ), A14XEL (LDD), A14XER (LDD)

Zu verwenden wie folgende OE- Nummern:

- ▶ Gegenhalter Grundkörper (wie OE EN-49979)
- ▶ Verlängerung für Gegenhalter (wie OE EN-956-1)
- ▶ Adapter, 2-teilig (wie OE EN49979-100)



Opel  
Vauxhall

Beschreibung	Artikel	Preis EUR*
Gegenhalteschlüssel für Kurbelwelle, Opel	10566L	<b>118,50</b>

### FÜHRUNGSBOLZEN SCHLOSSTRÄGER, AUDI/VW

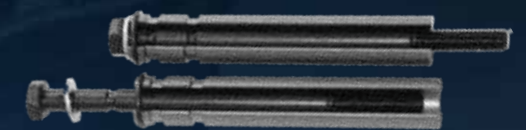
zum Verschieben des Schlossträgers um das Frontend in Servicestellung zu bringen. Das Einstellen des Haubenschlosses und der Spaltmaße entfällt.

Verbaut in folgende Fahrzeuge:

- ▶ Audi A4 '94-'01, A4 '00-'08, A6 '97-'05, A6 '04-'11, A8 '94-'02, A8 '02-'09
- ▶ VW Passat '97-'00

Zu verwenden wie folgende OE-Nummern

- ▶ VAG 3369



Audi  
VW

Beschreibung	Artikel	Preis EUR*
Führungsbolzen Schlossträger, Audi/VW	26384L	<b>15,80</b>

### FÜHRUNGSBOLZENSATZ SCHLOSSTRÄGER, VAG

Die Führungsbolzen ermöglichen ein Wegschieben der Frontmaske (Schlossträger) vom Motor ohne die Schläuche zu demontieren. Sie werden anstelle der Frontmaskenschrauben eingesetzt.

- ▶ Einstellung der Servicestellung wird ermöglicht
- ▶ Hilfreich z. B. bei Arbeiten an Nockenwellen oder bei Zahnriemenwechsel
- ▶ Einstellen des Haubenschlosses und der Spaltmaße entfällt

Inhalt:

- ▶ 4 Führungsbolzen
- ▶ 2 x M8
- ▶ 2 x M10

Zu verwenden wie OE Nummern VAG3411 und T10093.



Audi  
Seat  
Škoda  
VW

Beschreibung	Artikel	Preis EUR*
Führungsbolzensatz Schlossträger, VAG	26314L	<b>22,50</b>

### MOTOR-EINSTELLWERKZEUGSATZ, VAG

sehr umfangreicher Universalsatz für Fahrzeuge mit VAG Benzin- und Dieselmotor. Beinhaltet Werkzeuge für die Arretierung von Schwungrad, Kurbel- und Nockenwelle sowie zur Einstellung der Zahnriemenspannung.

Verbaut in folgende Fahrzeuge:

- ▶ Audi A1, A2, A3, A4, A5, A6, A8, Q3, Q5, TT, Coupe, Cabriolet, 80, 100
- ▶ Ford Galaxy
- ▶ Mitsubishi Lancer
- ▶ Seat Alhambra, Altea, Arosa, Cordoba, Exeo, Ibiza, Inca, Leon, Toledo
- ▶ Skoda Fabia, Felicia, Octavia, Rapid, Roomster, Superb, Yeti
- ▶ VW Amarok, Beetle, Bora, Caddy, Eos, Fox, Golf, Jetta, Lupo, Passat, Polo, Scirocco, Sharan, Tiguan, Touran, Vento, LT, Transporter

Motorcodes: 1G, 1S, 1T, 1V, 1W, 1X, 1Y, 1Z, 3D, AAB, AAH, AAS, AAT, AAZ, ABC, ABL, ABP, ACK, ACL, ACT, ACV, ADR, AEB, AEF, AEJ, AEL, AEY, AFB, AFF, AFK, AFN, AFY, AGA, AGD, AGE, AGN, AGP, AGR, AGU, AGX, AHA, AHB, AHD, AHF, AHG, AHH, AHU, AHW, AHY, AJA, AJG, AJH, AJK, AJL, AJM, AJP, AJQ, AJT, AJV, AKC, AKE, AKF, AKN, AKQ, AKU, AKW, ALE, ALF, ALG, ALH, ALT, ALW, ALZ, AMB, AMF, AMK, AML, AMM, AMX, ANB, ANJ, ANK, ANM, ANU, ANY, APA, APC, APE, APG, APH, APP, APR, APS, APT, APU, APX, APY, APZ, AQA, AQD, AQE, AQF, AQG, AQH, AQJ, AQQ, AOX, ARC, ARE, ARG, ARH, ARJ, ARK, ARL, ARN, ARR, ARS, ART, ARU, ARX, ARY, ARZ, ASG, ASJ, ASM, ASV, ASX, ASY, ASZ, ATC, ATD, ATJ, ATL, ATN, ATQ, ATW, ATX, AUA, AUB, AUF, AUG, AUL, AUM, AUQ, AUS, AUW, AUX, AUY, AVB, AVC, AVF, AVG, AVJ, AVP, AVQ, AVR, AVV, AVY, AWC, AWD, AWM, AWN, AWP, AWT, AWU, AWV, AWW, AWX, AWY, AXB, AXC, AXG, AXL, AXP, AXR, AYC, AYM, AYP, AYQ, AYS, AYY, AYZ, AZA, AZD, AZQ, AZR, AZV, BAD, BAM, BAU, BAY, BBD, BBE, BBF, BBG, BBM, BBU, BBY, BBZ, BCA, BCB, BCS, BCY, BCZ, BDG, BDH, BDJ, BDK, BDV, BEA, BEE, BES, BEW, BEX, BFB, BFC, BFL, BFM, BFV, BGK, BGW, BHC, BHW, BJB, BJX, BKC, BKD, BKE, BKF, BKP, BKV, BKY, BLB, BLS, BLT, BLZ, BMA, BMD, BME, BMM, BMN, BMP, BMR, BMS, BMT, BNA, BNM, BNU, BNV, BPW, BPX, BPZ, BRB, BRC, BRD, BRE, BRF, BRR, BRS, BRT, BRU, BRV, BSS, BST, BSU, BSV, BSW, BTB, BUD, BUK, BUZ, BVA, BVE, BVF, BVG, BVH, BVK, BVP, BVR, BWB, BWV, BXE, BXF, BXJ, BXV, BXW, BZG, CAAA, CAAB, CAAC, CAAD, CAEE, CAGA, CAGB, CAGC, CAHA, CAHB, CAYA, CAYB, CAYC, CAYD, CAYE, CBAA, CBAB, CBAC, CBBA, CBBB, CBDA, CBDB, CBDC, CBEA, CCHA, CCHB, CDBA, CDCA, CDDA, CEGA, CEVA, CFCA, CFFA, CFFB, CFFD, CFFE, CFGB, CFGC, CFGD, CFHA, CFHB, CFHC, CFHD, CFHE, CFHF, CFJA, CFJB, CFMA, CFWA, CGGA, CGGB, CGLA, CGLB, CGLC, CGLD, CGLE, CGPA, CGPB, CGPC, CHFA, CHFB, CHTA, CJAA, CJCA, CJCB, CJCC, CJCD, CJLB, CLCA, CLCB, CLJA, CLLA, CLLB, CLNA, CLPA, CMEA, CMFA, CMFB, CMGA, CMGB, CNEA, CNFA, CNFB, CSHA



Audi  
Ford  
Mitsubishi  
Seat  
Škoda  
VW

Beschreibung	Artikel	Preis EUR*
Motor-Einstellwerkzeugsatz, VAG	26383L	<b>135,90</b>

### MOTOR-EINSTELLWERKZEUGSATZ, SEAT/ŠKODA/VW

beinhaltet die wichtigsten Werkzeuge für Reparaturarbeiten an 1.2 ltr. VAG Motoren mit 2- und 4-Ventiltechnik.

Passend für folgende Fahrzeuge:

- ▶ Seat Cordoba '02-'08, Ibiza III '02-'08, Ibiza IV '08-'17, Toledo IV '12-'19
- ▶ Škoda Fabia I '99-'07, Fabia II '07-'14, Rapid NH, Roomster '06-'10
- ▶ VW Fox '05-'11, Polo IV '01-'09, Polo V '09-'17

Motorcodes: AWY, AZQ, BBM, BMD, BME, BXV, BZG, CEVA, CGPA, CGPB, CGPC, CHFA, CHFB, CHTA, CJLA, CJLB

Zu verwenden wie folgende OE-Nummern:

- ▶ Arretierwerkzeug Nockenwellen, VAG T10123
- ▶ Arretierwerkzeug Nockenwelle, VAG T10120
- ▶ Arretierstift Kurbelwelle, VAG T10121



Seat  
Škoda  
VW

Beschreibung	Artikel	Preis EUR*
Motor-Einstellwerkzeugsatz, Seat/Škoda/VW	26354L	<b>28,50</b>

### MOTOR-EINSTELLWERKZEUGSATZ, AUDI/SEAT/ŠKODA/VW

beinhaltet die wichtigsten Werkzeuge für Reparaturarbeiten an 1.2 TSI und TFSI VAG Motoren mit Steuerkette.

Passend für folgende Fahrzeuge:

- ▶ Audi A1 '10-'15, A3 '10-'13
- ▶ Seat Altea/XL '10-, Ibiza IV '10-'15, Leon '12-'15, Toledo IV '12-'15
- ▶ Škoda Fabia II '10-'14, Octavia II '10-'13, Rapid '12-'15, Roomster '10-'15, Yeti '09-'15
- ▶ VW Beetle '11-'19, Caddy III '10-'15, Golf VI '09-'16, Golf Plus '09-'14, Jetta IV '10-'17, Polo V '09-'14, Touran '10-'15

Motorcodes: CBZA, CBZB, CBZC

Zu verwenden wie folgende OE-Nummern:

- ▶ Arretierwerkzeug Nockenwelle, VAG T10414
- ▶ Führungsbolzen (2 Stück), VAG T10341
- ▶ Arretierstift Kurbelwelle, VAG T10340



Audi  
Seat  
Škoda  
VW

Beschreibung	Artikel	Preis EUR*
Motor-Einstellwerkzeugsatz, Audi/Seat/Škoda/VW	26360L	<b>22,50</b>

### KEILRIPPENRIEMEN-WERKZEUGSATZ, 11-TEILIG

Universal, zum einfachen Aus- und Einbau von elastischen Keilrippenriemen (z.B. Klimakompressor).  
Auch geeignet zur Verwendung bei Doppelriemenscheiben.

Passend unter anderem für folgende Modelle:

- ▶ Audi A3
- ▶ BMW 118, 120, 318, 320, 325, 330, 335, 520, 525, 530, 535, 635, 730, X3, X5
- ▶ Chrysler Grand Voyager, Voyager
- ▶ Citroën C2, C3, C4, Jumper, Relay
- ▶ Fiat Albea, Doblo, Ducato, Fiorino, Fiorino Qubo, Linea, Marea, Multipla, Palio, Siena, Stilo, Strada Pick Up
- ▶ Ford C-Max, Focus, Focus C-Max, Fusion, Mondeo, Tourneo, Transit
- ▶ Iveco Daily
- ▶ Lancia Lybra
- ▶ Mazda 2, 3, 5, Axela
- ▶ Mercedes-Benz Sprinter, Viano, Vito
- ▶ Peugeot 206, 207, 307, Boxer
- ▶ Seat Altea, Ibiza
- ▶ Škoda Octavia, Yeti
- ▶ Volvo C30, S40, V50
- ▶ VW EOS, Golf, Passat, Polo, Scirocco



Beschreibung	Artikel	Preis EUR*
Keilrippenriemen-Werkzeugsatz, 11-teilig	26341L	130,00

### NOCKENWELLEN-GEGENHALTER, UNIVERSAL

verstellbar von 40 - 220 mm  
Durch die Baulänge von ca. 500 mm und die damit verbundene Kraftaufbringung ideal z.B. zum Lösen der Befestigungsschraube an Einspritzpumpen und zum Gegenhalten des Zahnriemenrades der Nockenwelle u.a.

Mit 4 Paar Haltezapfen

- ▶ ø 6 - 10 mm
- ▶ ø 8 - 11 mm
- ▶ ø 10 - 12 mm
- ▶ ø 11 - 16 mm



Beschreibung	Artikel	Preis EUR*
Nockenwellen-Gegenhalter, Universal	10577L	39,50

### MOTOR EINSTELLWERKZEUGSATZ, AUDI/SEAT/ŠKODA/VW

für eine fachgerechte Motor-Instandsetzung bei 1.0/1.2/1.4/1.5 TSI und TFSI als auch 1.6 MPI Motoren.

Geeignet für folgende Fahrzeuge:

- ▶ Audi A1 (2010-2018), A3 (2012-), A4 (2015-), A5 (2016-), Q2 (2016-), Q3 (2011-)
- ▶ Seat Alhambra (2010-), Ateca (2016-), Ibiza (2008-2017), Ibiza (2016-), Leon (2012-), Mii (2011-), Toledo (2012-)
- ▶ Skoda Citigo (2011-), Fabia (2014-), Kodiaq (2016-), Octavia (2012-), Rapid (2012-), Superb (2015-), Yeti (2009-2017)
- ▶ VW Beetle (2011-), Caddy (2015-), CC (2011-2016), Golf VII (2012-), Jetta (2009-), Passat (2014-), Polo (2009-), Scirocco (2008-2017), Sharan (2010-), Tiguan (2007-2016), Tiguan (2016-), Touran (2015-), up! (2011-)

Motorcodes:

CHPA, CHPB, CHYA, CHYB, CHYC, CHZA, CHZB, CHZC, CHZD, CHZE, CHZF, CHZG, CHZJ, CHZK, CHZL, CJZA, CJZB, CJZC, CJZD, CMBA, CNLA, CPGA, CPTA, CPVA, CPVB, CPWA, CRJA, CSSA, CUKB, CUKC, CVNA, CWLA, CWVA, CWVB, CXSA, CXSB, CXUA, CYVA, CYVB, CYVC, CYVD, CZCA, CZCB, CZCC, CZDA, CZDB, CZDD, CZEA, CZTA, DACA, DADA, DAFA, DBWA, DDHA, DJVA, DKJA

Zu verwenden wie folgende OE Nummern:

- ▶ T10340
- ▶ T10476
- ▶ T10477
- ▶ T10494
- ▶ T10499
- ▶ T10504

9-teilig



Beschreibung	Artikel	Preis EUR*
Motor Einstellwerkzeugsatz, Audi/Seat/Škoda/VW	26400L	96,50

### ARRETIERWERKZEUG NOCKENWELLEN

zur fachgerechten Arretierung der Nockenwellen an 1.4 und 1.6 ltr. 16V VAG Benzinmotoren.

Verbaut in folgende Fahrzeuge:

- ▶ Audi A2 '99-'05
- ▶ Seat Altea '04-'15, Arosa '97-'04, Cordoba '93-'02, Cordoba '02-'08, Ibiza '93-'02, Ibiza '02-'08, Ibiza '08-'15, Inca '95-'03, Leon '99-'06, Leon '05-'12, Toledo '98-'04, Toledo '04-'09
- ▶ Skoda Fabia '99-'07, Fabia '07-'14, Octavia '96-'04, Octavia '12-'20, Roomster '06-'15
- ▶ VW Bora '98-'05, Caddy '95-'03, Caddy '03-'15, Golf IV '97-'03, Golf V '03-'08, Golf VI '08-'12, Lupo '98-'05, New Beetle '97-'10, Polo '94-'01, Polo '01-'09, Polo '09-'14

Motorcodes: AFK, AHW, AJV, AKQ, APE, AQQ, ARC, ARR, ATN, AUA, AUB, AUS, AVY, AXP, AZD, BAD, BBY, BBZ, BCA, BCB, BKY, BUD, BXW, CDDA, CGGA, CGGB, CLPA

Zu verwenden wie folgende OE-Nummern

- ▶ VAG T10016
- ▶ VAG T10074



Beschreibung	Artikel	Preis EUR*
Arretierwerkzeug Nockenwellen	26386L	13,60

### MOTOR-EINSTELLWERKZEUGSATZ, AUDI/SEAT/ŠKODA/VW

beinhaltet die wichtigsten Werkzeuge für Reparaturarbeiten an 1.4 und 1.6 ltr. VAG FSI, TSI und TFSI Motoren.

Passend für folgende Fahrzeuge:

- ▶ Audi A1 '14-'18, A3 '03-'13
- ▶ Seat Alhambra '10-'22, Altea '04-'15, Cordoba '06-'09, Ibiza III '02-'08, Ibiza IV '08-'15, Leon '07-'12, Toledo III '04-'09, Toledo IV '12-'19
- ▶ Škoda Fabia II '07-'14, Octavia II '04-'13, Rapid '12-'17, Roomster '06-'15, Superb II '08-'15, Yeti '09-'17
- ▶ VW Beetle '11-'19, Eos '06-'15, Golf V '03-'09, Golf VI '08-'16, Jetta III '05-'10, Jetta IV '10-'18, Passat '05-'14, CC '12-'16, Polo IV '01-'09, Polo V '09-'17, Scirocco III '08-'17, Sharan '10-'22, Tiguan '07-'18, Touran I '10-'15

Motorcodes: AXU, BAG, BKG, BLF, BLG, BLN, BLP, BMY, BTS, BWK, CAVA, CAVB, CAVC, CAVD, CAVE, CAVF, CAVG, CAXA, CAXC, CDGA, CFNA, CFNB, CKMA, CLRA, CLSA, CMSA, CMSB, CNUB, CNVA, CNWA, CNWB, CTHA, CTHB, CTHC, CTHD, CTHE, CTHF, CTHG, CTJB, CTJC, CTKA

Zu verwenden wie folgende OE-Nummern:

- ▶ Messuhrhalter, VAG T10170A
- ▶ Arretierwerkzeug Nockenwellen, VAG T10171, T10171A, T10171B
- ▶ Arretierstift Kurbelwelle, VAG T10340
- ▶ Arretierstift Spannrolle, VAG T40011



Audi  
Seat  
Škoda  
VW

Beschreibung	Artikel	Preis EUR*
Motor-Einstellwerkzeugset, Audi/Seat/Škoda/VW	26352L	<b>36,50</b>

### GEGENHALTER NOCKEN- UND KURBELWELLE

Speziell für das Gegenhalten von Nockenwellen, Nockenwellenverstellern und Kardanwellen. Durch die beiliegenden, einschraubbaren Adapter, ist dieser Satz bei einem Großteil der VAG Fahrzeuge anwendbar.

Passend für folgende Fahrzeuge:

- ▶ Audi: A1 (8X), A2 (8Z), A3 (8P, 8V), A4 (8E, 8K), A5 (8T), A6 (4B, 4F, 4G), A7 (4GA, 4GF), A8 (4E, 4H), Cabrio (8H), Q2 (GH), Q3 (8U), Q5 (8R), Q7 (4L, 4M), R8 (42), TT (8J, FV)
- ▶ Seat: Alhambra (710, 711), Altea (5P), Arona (KJ7), Ateca (KH7), Cordoba (6L), Exceo (3R), Ibiza (6L, 6P, KJ), Leon (1P, 5F), Mii (KF1), Toledo (5P, KG3)
- ▶ Škoda: Citigo (NF), Fabia (6Y, 54, NJ), Kodiaq (NS7), Octavia (1U, 1Z, 5E), Rapid (NH), Roomster (5J), Superb (3U, 3T, 3V), Yeti (5L)
- ▶ VW: Amarok (2H), Arteon (3H), Beetle (1Y, 5C), Bora (1J), Caddy (9K, 2C, SA), EOS (1F), Fox (5Z), Golf (1J, 1K, 5K, 5G), Jetta (AV), Passat (3C, 3G, CC (358), Phaeton (3D), Polo (9N, 6R), Scirocco (13), Sharan (7N), Tiguan (5N), Touareq (7L, 7P), Touran (1T, 5T), Transporter (7H), Up! (12), XLI

Zu verwenden wie folgende OE-Nummern:

- ▶ Gegenhalter Nocken- und Kurbelwelle, OE-Nummer T10172
- ▶ Adapter Nockenwellenversteller, OE-Nummer T10554



Audi  
Seat  
Škoda  
VW

Beschreibung	Artikel	Preis EUR*
Gegenhalter Nocken- und Kurbelwelle	26371L	<b>149,50</b>

### MONTAGEVORRICHTUNG FÜR RIEMENSCHLEIBE, VAG

für die Montage und Demontage der Riemenscheiben an 4-Zylinder 1.8l und 2.0l, 4V TFSI Direkteinspritzmotoren.

Geeignet für folgende Fahrzeuge:

- ▶ Audi: A1 (2010-), A3 (2003-2013), A3 (2012-), A4 (2007-2016), A4 (2015-), A5 (2016-), A5 Cabrio (2009-), A6 (2010-), A8 (2009-), Q2 (2016-), Q3 (2011-), Q5 (2008-2016), Q5 (2016-), Q7 (2015-), TT (2006-2014), TT (2014-)
- ▶ Seat: Alhambra (2010-), Altea (2004-), Altea XL (2006-), Ateca (2016-), Ibiza (2016-), León (2006-2012), León (2012-), Toledo (2004-2009), Toledo (2009-)
- ▶ Škoda: Kodiaq (2016-), Octavia II (2004-2013), Octavia III (2012-), Superb II (2008-2015), Superb III (2015-), Yeti (2009-)
- ▶ VW: Amarok (2010-), Arteon (2010-), Beetle (2011-), CC (2011-), EOS (2006-2015), Golf V (2003-2009), Golf VI (2008-), Golf VII (2012-), Jetta (2012-), Passat (2005-2011), Passat (2010-2014), Passat (2014-), Polo (2009-2017), Scirocco (2008-), Sharan (2010-), Tiguan (2007-2016), Tiguan (2016-), Touran (2015-), Transporter (2010-)

Motorcodes:

BPU, BYT, BZB, CABA, CABB, CABD, CADA, CAEA, CAEB, CAED, CAWA, CAWB, CBFA, CCTA, CCTB, CCUA, CCZA, CCZB, CCZC, CDAA, CDAB, CDHA, CDHB, CDNB, CDNC, CDZA, CESA, CETA, CFKA, CFPA, CGMA, CGYA, CHHA, CHHB, CHHC, CHJA, CJEB, CJED, CJEE, CJHA, CJHB, CJKA, CJKB, CJSA, CJSB, CJSC, CJXA, CJXB, CJXC, CJXD, CJXE, CJXF, CJXG, CJXH, CNCB, CNCD, CNCE, CNSB, CNVA, CNTA, CNTC, CPEA, CPKA, CPLA, CPMA, CPMB, CPPA, CPRA, CPSA, CRHA, CUFA, CUHA, CUHB, CUJA, CULA, CULB, CULC, CVKB, CWNA, CWPB, CWZA, CXDA, CXDB, CYFB, CYGA, CYJA, CYMC, CYNB, CYPA, CYPB, CYRB, CYRC, CYYA, CZPA, CZPB, CZRA, DAJA, DAJB, DAXB, DAXC, DAYB, DBFB, DBPA, DBRA, DDWA, DEDA, DHGA, DJHA, DJHB, DJHC, DJJA, DLBA, DLRA

Zu verwenden wie OE Nummer T10531.



Audi  
Seat  
Škoda  
VW

Beschreibung	Artikel	Preis EUR*
Montagevorrichtung für Riemenscheibe, VAG	26184L	<b>136,90</b>

### MONTAGEHEBEL KETTENSPELLER, VAG

für das Zurückdrücken des Kettenspanners bei Motor-Instandsetzungsarbeiten, wie z.B. beim Ersetzen der Steuerkette an VAG Fahrzeugen mit 4-Zylinder 1.8 und 2.0 4V TFSI Direkteinspritz-Motoren.

Motorcode: BPU, BYT, BZB, CABA, CABB, CABD, CADA, CAEA, CAEB, CAED, CAWA, CAWB, CBFA, CCTA, CCTB, CCUA, CCZA, CCZB, CCZC, CCZD, CDAA, CDAB, CDHA, CDHB, CDNB, CDNC, CDND, CDZA, CESA, CETA, CFKA, CGMA, CGYA, CHHA, CHHB, CHHC, CHJA, CJEB, CJED, CJEE, CJHA, CJHB, CJKA, CJKB, CJSA, CJSB, CJSC, CJXA, CJXB, CJXC, CJXD, CJXE, CJXF, CJXG, CJXH, CNCB, CNCD, CNCE, CNSB, CNVA, CNTA, CNTC, CPEA, CPKA, CPLA, CPMA, CPMB, CPPA, CPRA, CPSA, CRHA, CUFA, CUHA, CUHB, CUJA, CULA, CULB, CULC, CVJA, CVKB, CWNA, CWPB, CWZA, CXDA, CXDB, CYFB, CYGA, CYMC, CYNB, CYPA, CYPB, CYRB, CYRC, CYYA, CZPA, CZPB, CZRA, DAJA, DAJB, DAXB, DAXC, DAYB, DBFB, DBPA, DBRA, DDWA, DEDA, DHGA, DJHA, DJHB, DJHC, DJJA, DLBA, DLRA

Zu verwenden wie folgende OE Nummer T40243.



Audi  
Seat  
Škoda  
VW

Beschreibung	Artikel	Preis EUR*
Montagehebel Kettenspanner, VAG	26174L	<b>54,90</b>

### SCHRAUBENDREHEINSATZ, 1/2", TR-PROFIL

mit Stirnlochbohrung



Beschreibung	Artikel	Preis EUR*
Schraubendreheinsatz, 1/2", TR-Profil, T100 x 75 mm	05389L	<b>6.20</b>

### BITADAPTER, 1/2" ANTRIEB AUF 10 MM BITS



Beschreibung	Artikel	Preis EUR*
Bitadapter, 1/2" Antrieb auf 10 mm Bits	05600L	<b>5.50</b>

### MOTOR EINSTELLWERKZEUGSATZ, VAG

für VAG 1.8l und 2.0l TSI / TFSI Benzinmotoren ab '08 mit Steuerkette.

Passend für:

- ▶ Audi A3, A4, A5, TT, Q5
- ▶ VW Eos, Golf Jetta, Passat, Scirocco, Sharan, Tiguan
- ▶ Seat Altea, Exeo, Leon, Toledo
- ▶ Škoda Octavia II, Superb II, Yeti

Motorcodes:

- ▶ BYT, BZB, CABA, CABB, CABD, CAEA, CAEB, CAWA, CAWB, CBFA, CCTA, CCZA, CCZB, CCZC, CCZD, CDAA, CDAB, CDHA, CDHB, CDNB, CDNC, CDND, CESA, CETA, CFKA, CFPA, CGYA, CHHA, CJEB, CJA, CJSB, CJSC, CPMA, CULA

Zu verwenden wie folgende OE Nummern:

- ▶ Gegenhalter Schwingungsämpfer T10355
- ▶ Druckstück T10368
- ▶ Dorne T40196
- ▶ Arretierklammer für die Spannelemente T40267
- ▶ Nockenwellenfixierung T40271
- ▶ De- und Montage Werkzeug Nockenwellenverstellung T10352 und T10352/1



Beschreibung	Artikel	Preis EUR*
Motor Einstellwerkzeugsatz, VAG	26159L	<b>79,50</b>

Audi  
Seat  
Škoda  
VW

### MOTOR EINSTELLWERKZEUGSATZ, VAG

für eine fachgerechte Motor-Instandsetzung bei 1.8 / 2.0 l FSi/TFSi/TSi 4-Zylinder Benzinmotoren, verbaut in folgenden Fahrzeugen:

- ▶ Audi A1 (8X), A3 (8P), A4 (8E, 8K), A5 (8T, 8F), A6 (4F, 4G), A7 (4G), A8 (4H), Q3 (8U), Q5 (8R), TT (8J, FV)
- ▶ Seat Alhambra, Altea (5P), Exceo (3R), Leon (1P, 5F), Toledo (5P)
- ▶ Skoda Octavia (1Z, 5E), Superb (3T), Yeti (5L)
- ▶ VW Amarok (2H), Beetle (5C), CC (358), EOS (1F), Golf (1K, 5K, 5G), Jetta (1K, 16), Passat (3C, 36), Passat CC (35), Polo (6R), Scirocco (13), Sharan (7N), Tiguan (5N), Touran (1T), Transporter T5 (7H, 7E), Transporter T6 (5G, 5F)

Motorcodes: BYT, BZB, CABA, CABB, CABD, CAEA, CAEB, CAED, CAWA, CAWB, CBFA, CCTA, CCTB, CCZA, CCZB, CCZC, CCZD, CDAA, CDAB, CDHA, CDHB, CDNB, CDNC, CDND, CESA, CETA, CFKA, CFPA, CGYA, CHHA, CHHB, CHHC, CHJA, CJEB, CJED, CJEE, CJK, CJKB, CJS, CJSB, CJSC, CJXA, CJXB, CJXC, CJXD, CJXE, CJXF, CJXG, CJXH, CNCB, CNCD, CNCE, CNSB, CNTA, CNTC, CPKA, CPLA, CPMA, CPMB, CPPA, CPRA, CPSA, CULA, CULB, CULC, CVKB, CVKC, CVLA, CVZA, CXCB, CXDA, CXDB, CYFB, CYGA, CYMC, CYNB, CYPA, CYPB, CYRB, CYRC, CZPA, CZPB, CZPC, DAJA, DAJB, DAXB, DAXC, DAYB, DBPA, DDWA, DEDA, DEMA, DEMB, DGUA, DGVA, DHDA, DHGA, DJHA, DJHB, DJHC, DJYA, DKNA, DKTA, DKTB, DKTC, DKYA, DKZA, DKZB, DKZC, DLBA, DLGA, DLHA, DLHB, DLRB, DLVA, DLVB, DMFA, DMFB, DMSA, DMSB, DMTA, DMTC, DNEA, DNFB, DNFC, DNFE, DNFG, DNJA, DNLA, DNNA, DNNB, DNND, DNPA, DNTE, DNUA, DNUC, DNUE, DPAA, DPUA, DPVA, DRFA, DRNB, DRXA, DRYA, DSFE, DSFF, DTEA, DUNA

Zu verwenden wie folgende OE Nummern:

- ▶ T10060A
- ▶ T10170A
- ▶ T10352
- ▶ T10352/1
- ▶ T10352/2
- ▶ T10355
- ▶ T10368
- ▶ T10567
- ▶ T40011
- ▶ T40196
- ▶ T40265
- ▶ T40266
- ▶ T40267
- ▶ T40271
- ▶ T40314
- ▶ VAS6079



Audi  
Seat  
Škoda  
VW

Beschreibung	Artikel	Preis EUR*
Motor Einstellwerkzeugsatz, VAG	26342L	<b>124,50</b>

### SPEZIAL STECKSCHLÜSSELEINSATZ, 1/2", VAG

für das Lösen und Anziehen der Befestigungsschraube des Nockenwellenverstellers bei VAG Fahrzeugen.

Passend für:

- ▶ Audi A1 (2010-2018), A3 (2003-2015), A4 (2000-2008), A6 (2004-2011), TT (2006-2015)
- ▶ Seat Altea (2004-2016), Exeo (2008-2014), León (2005-2013), Toledo (2004-2009)
- ▶ Skoda Octavia II (2004-2013)
- ▶ VW Eos (2006-2015), Golf V (2003-2009), Golf VI (2009-2016), Jetta (2004-2010), Passat (2005-2011), Polo (2009-), Scirocco (2008-2017), Touran (2003-2015)

Motorcodes: AWA, AXW, AXX, BGB, BHD, BHZ, BLR, BLX, BLY, BMB, BPG, BPJ, BPY, BUL, BVX, BVY, BVZ, BWA, BWE, BWJ, BWT, BYD, BYK, BZC, CDLA, CDLB, CDLC, CDLD, CDLG, CDLH, CDLJ, CDLK, CDMA, CRZA

Zu verwenden wie OE Nummer T40080.



Audi  
Seat  
Škoda  
VW

Beschreibung	Artikel	Preis EUR*
Spezial Steckschlüsseleinsatz, 1/2", VAG	40080L	<b>3,40</b>

### MOTOR EINSTELLWERKZEUGSATZ, AUDI

Beinhaltet wichtige Werkzeuge z.B. für folgende Arbeiten an Audi mit 2.4, 3.2 und 4.2 FSI Motoren.

- ▶ Zum Arretieren der Nocken- und Kurbelwelle
- ▶ Zum Fixieren der Kettenspanneinheit
- ▶ Zum Wechseln der Steuerkette
- ▶ Zum Einstellen der Steuerzeiten bei Motorreparaturen

Passend für:

- ▶ Audi A4 (8E), A5 (8T) A6 (4F), A8 (4E), R8 (4Z)
- ▶ Mit Motorcodes: AUK, BDW, BGP, BGQ, BKH, BNS, BPK, BSM, BTK, BVJ, BXA, BYH, BYU, CAUA

Zu verwenden wie folgende OE Nummern:

- ▶ Drehadapter der Kurbelwelle T40058
- ▶ Kurbelwellen- Fixierung T40069
- ▶ Fixierstift des Kettenspanners T40071
- ▶ Nockenwellen- Fixierung, 2-teilig T40070



Audi

Beschreibung	Artikel	Preis EUR*
Motor Einstellwerkzeugsatz, Audi	26133L	<b>50,90</b>

### MOTOR-EINSTELLWERKZEUGSATZ, AUDI/VW

zum Arretieren der Nocken- und Kurbelwelle an 2.0 ltr. FSI, TSI und TFSI VAG Benzin Motoren

Verbaut in folgende Fahrzeuge:

- ▶ Audi A3 '03-'13, A4 '00-'08, A6 '04-'11, TT '06-'14
- ▶ Seat Altea '04-'15, Exeo '08-'13, Leon '05-'12, Toledo '04-'09
- ▶ Škoda Octavia '04-'13
- ▶ VW Eos '06-'15, Golf V '03-'08, Golf VI '08-'12, Jetta '05-'10, Passat '05-'10, Polo '09-'14, Scirocco '08-'17, Touran '03-'15

Motorcodes: AWA, AXW, AXV, BGB, BHZ, BLR, BLX, BLY, BMB, BPG, BPJ, BPY, BUL, BVX, BVY, BVZ, BWA, BWE, BWJ, BWT, BYD, BYK, BZC, CDLA, CDLB, CDLC, CDLD, CDLF, CDLG, CDLH, CDLJ, CDLK, CDMA, CRZA

Zu verwenden wie folgende OE-Nummern:

- ▶ Nockenwellenfixierung, VAG T10252
- ▶ Einstellwerkzeug Spannrolle, VAG T10020
- ▶ Spannschraube Kettenspanner, VAG T10092
- ▶ Arretierstift Spannelement, VAG T10060A&Ht;/li
- ▶ Arretierstift Spannelement Keilrippenriemen, VAG T10115
- ▶ Kettenspanner Nockenwellenversteller, VAG 3366
- ▶ Arretierstift Spannrolle, VAG T40011



Audi  
Seat  
Škoda  
VW

Beschreibung	Artikel	Preis EUR*
Motor-Einstellwerkzeugsatz, Audi/VW	26375L	<b>62,50</b>

### NOCKENWELLEN-EINSTELLLINEAL, 170 MM

für das Einstellen der Steuerzeiten an 2.3, 2.8 und 2.9 VR5 und VR6 Motoren.

Passend für:

- ▶ Ford Galaxy (WGR)
- ▶ Seat Toledo II (1M)
- ▶ VW Bora (1J), Corrado (53i), Golf III (1H), Golf IV (1J), Jetta III (1K), Passat (3A), Passat (3B), Sharan (7M), Transporter T4, Vento (1H)

Motorkennungen AAA, ABV, AES, AGZ, AMY

Zu verwenden wie OE Nummern 3268



Beschreibung	Artikel	Preis EUR*
Nockenwellen-Einstelllineal, 170 mm	26012L	<b>8,90</b>

### MONTAGEWERKZEUG NOCKENWELLENVERSTELLUNG, VAG

De- und Montagewerkzeug für das Steuerventil der Nockenwellenverstellung bei 1.8 l und 2.0 l TSi/TFSi 4 Zylinder Motoren mit Steuerkette.

Geeignet für:

- ▶ Audi A1 (2010-), A3 (2003-), A3 (2012-), A4 (2007-), A4 (2015-), A5 (2007-), A5 (2016-), A6 (2010-), A8 (2009-), Q2 (2016-), Q3 (2011-), Q5 (2008-), Q5 (2016-), Q7 (2015-), TT (2006-), TT (2014-)
- ▶ Seat Alhambra (2010-), Altea (2004-), Ateca (2016-), Exeo (2008-), Ibiza (2016-), León (2005-), León (2012-), Toledo (2004-), Toledo (2009-)
- ▶ Skoda Kodiak (2016-), Octavia II (2004-), Octavia III (2012-), Superb II (2008-), Superb III (2015-), Yeti (2009-)
- ▶ VW Amarok (2010-), Arteon (2017-), Beetle (2011-), CC (2011-), EOS (2006-), Golf V (2003-), Golf VI (2008-), Golf VII (2012-), Jetta (2009-), Passat (2005-), Passat (2010-), Passat (2014-), Polo (2009-), Scirocco (2008-), Sharan (2010-), Tiguan (2007-), Tiguan (2016-), Touran (2015-), Transporter T5 (2003-), Transporter T6 (2015-)

Motorcodes:

BPU, BYT, BZB, CABA, CABB, CABD, CADA, CAEA, CAEB, CAED, CAWA, CAWB, CBFA, CCTA, CCTB, CCUA, CCZA, CCZB, CCZC, CCZD, CDA, CDAB, CDHA, CDHB, CDNB, CDNC, CDND, CDZA, CESA, CETA, CFKA, CFPA, CGMA, CGYA, CHHA, CHHB, CHHC, CHJA, CJEB, CJED, CJEE, CJHA, CJHB, CJKA, CJKB, CJA, CJSB, CJSC, CJXA, CJXB, CJXC, CJXD, CJXE, CJXF, CJXG, CJXH, CNCB, CNCD, CNCE, CNSB, CNTA, CNTC, CPEA, CPKA, CPLA, CPMA, CPMB, CPPA, CPRA, CPSA, CRHA, CUFA, CUHA, CUHB, CUJA, CULA, CULB, CULC, CVJA, CVKB, CWNA, CWPB, CWZA, CXDA, CXDB, CYFB, CYGA, CYMC, CYNB, CYPA, CYPB, CYRB, CYRC, CYVA, CZPA, CZPB, CZRA, DAJA, DAJB, DAXB, DAXC, DAYB, DBFB, DBPA, DBRA, DDWA, DEDA, DHGA, DJHA, DJHB, DJHC, DJJA, DLBA, DLRA

Zu verwenden wie folgende OE Nummern:

- ▶ T10352
- ▶ T10352/1A
- ▶ T10352/2
- ▶ T10352/3
- ▶ T10352/4
- ▶ T10352C

ACHTUNG: STEUERVERTILE HABEN LINKSGEWINDE.



Audi  
Seat  
Škoda  
VW

Beschreibung	Artikel	Preis EUR*
Montagewerkzeug Nockenwellenverstellung, VAG	26340L	<b>22,50</b>

### NOCKENWELLEN-ARRETIERWERKZEUG, AUDI/VW

Werkzeugbügel zum Fixieren der Nockenwellen bei V-Motoren.

Bei Arbeiten an der Motorsteuerung, z.B. Zahnriemenarbeiten.

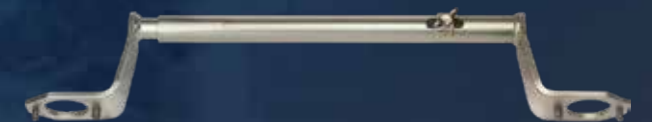
Der Bügel ist verschiebbar, so dass 4 Ventil- als auch 5 Ventil-Motoren mit nur einem Werkzeug abgesteckt werden können. Dadurch werden zusätzliche Kosten vermieden.

Verwendbar bei:

- ▶ Audi 80 (91-95), 100 (90-94), A4 (94-02), A6 (94-97), A6 (97-05), A6 (04-11), A8 (94-05), A8 (02-10), Cabriolet (91-00), Coupé (88-96)
- ▶ Skoda Superb (01-08)
- ▶ VW Passat (96-05), Phaeton (02-16), Touareq (02-13)

Motorcodes: AAH, ABC, ACK, ACZ, AEJ, AGA, AGB, AGE, AHA, AJG, AJK, AKB, AKC, ALF, ALG, ALW, AML, AMM, AMX, ANK, APB, APC, APR, APS, APZ, AQD, AQF, AQG, AQH, AQJ, ARE, ARJ, ARN, ARS, ART, ARU, ASG, ASJ, ASM, ATQ, ATX, AUW, AUX, AVN, AVP, AWN, AXQ, AYS, AZA, AZB, AZR, BBD, BBG, BCS, BCY, BDV, BEL, BES, BFL, BFM, BGH, BGJ, BGK, BHX, BRV

Zu verwenden wie OE Nummer VAG 3243, VAG 3391, T30065 und T40005.



Audi  
Škoda  
VW

Beschreibung	Artikel	Preis EUR*
Nockenwellen-Arretierwerkzeug, Audi/VW	27001L	<b>67,90</b>

### NOCKENWELLEN-DREHWERKZEUG, VAG

das Nockenwellen Drehwerkzeug ist zu verwenden wie die OE Nummer T10567 und ersetzt gleichzeitig OE T40266.

Geeignet für folgende Fahrzeuge:

- ▶ Audi A1 (8X) 2011-; A3 (8V) 2013-; A4 (8K) 2008-; A4 (8W) 2015-; A5 (8T/8F) 2008-; A5 (F5) 2016-; A6 (4G) 2011-; A8 (4H) 2010-; Q2 (GAB) 2016-; Q3 (8U) 2012-; Q5 (8RB) 2008-; Q7 (4MB) 2016-; TT (8J) 2007-; TT (FV) 2015-
- ▶ Seat Alhambra (7N) 2015-; Ibiza (KJ) 2016-; Leon (5F) 2013-; Ateca (KH7) 2017-
- ▶ Skoda Kodiaq (NS7) 2017-; Octavia III (5E) 2013-; Superb III (3V) 2015-
- ▶ VW Arteon (3H7) 2018-; Beetle (5C) 2012-; Golf VII (5G/BE/BA) 2013-; Jetta IV (16) 2010-; Passat (3G) 2014-; Polo (6R) 2014-; Scirocco (13) 2015-; Sharan (7N) 2016-; Tiguan (AD) 2016-; Touran (5T) 2015-; Transporter (T5) 2010-; Transporter (T6) 2015-

Motorcodes:

BPU, BYT, BZB, CABA, CABB, CABD, CADA, CAEA, CAEB, CAED, CAWB, CBFA, CCTA, CCUA, CCZA, CCZC, CDHA, CDHB, CDNB, CDNC, CDZA, CESA, CETA, CFKA, CGMA, CHHA, CHHB, CHHC, CHJA, CJEB, CJED, CJEE, CJHA, CJHB, CJKA, CJKB, CJSA, CJSB, CJSC, CJXA, CJXB, CJXD, CJXE, CJXF, CJXG, CJXH, CNCB, CNCD, CNCE, CNSB, CNTA, CNTC, CPEA, CPKA, CPLA, CPMA, CPMB, CPPA, CPRA, CPSA, CRHA, CUFA, CUHA, CUHB, CUJA, CULA, CULB, CULC, CVJA, CVKB, CWNA, CWPB, CWZA, CXDA, CXDB, CYFB, CYGA, CYMC, CYNB, CYPA, CYPB, CYRB, CYRC, CYYA, CZPA, CZPB, CZRA, DAJA, DAJB, DAXB, DAXC, DAYB, DBFB, DBPA, DBRA, DCAA, DDWA, DEDA, DHGA, DJHA, DJHB, DJHC, DJJA, DLBA, DLRA



Audi  
Seat  
Škoda  
VW

Beschreibung	Artikel	Preis EUR*
Nockenwellen-Drehwerkzeug, VAG	94901L	<b>10,40</b>

### MOTOR-EINSTELLWERKZEUGSATZ, AUDI/FORD/SEAT/ŠKODA/VW

beinhaltet die wichtigsten Werkzeuge zum Wechseln des Zahnriemens an 1.2, 1.4 und 1.9 ltr. VAG TDI Motoren. Für Fahrzeuge mit rundem Kurbelwellenrad.

Passend für folgende Fahrzeuge:

- ▶ Audi A2 '99-'05, A3 '96-'03, A4 '94-'01, A4 '00-'08, A6 '97-'05
- ▶ Ford Galaxy '95-'10
- ▶ Seat Alhambra I '95-'10, Arosa '97-'04, Cordoba '02-'08, Ibiza III '02-'08, Ibiza IV '08-'17, Leon '99-'09, Toledo II '98-'04
- ▶ Škoda Fabia I '99-'07, Fabia II '07-'14, Octavia I '96-'00, Roomster '06-'10, Superb I '01-'08
- ▶ VW Bora I '98-'05, Fox '05-'11, Golf IV '98-'06, Lupo '98-'05, New Beetle '97-'10, Passat IV '96-'05, Polo III '94-'01, Polo IV '01-'09, Sharan I '95-'10

Motorcodes: AJM, AMF, ANU, ANY, ARL, ASZ, ATD, ATJ, ATL, AUY, AVB, AVF, AWX, AXR, AYZ, BAY, BEW, BHC, BLT, BMS, BNM, BNV, BSW, BTB, BWB

Zu verwenden wie folgende OE-Nummern:

- ▶ Arretierwerkzeug Kurbelwelle, VAG T10050, Ford 310-085
- ▶ Arretierstift Nockenwelle/Kraftstoffpumpe, VAG 3359
- ▶ Arretierblech Spannelement, VAG T10008, Ford 310-084



Audi  
Ford  
Seat  
Škoda  
VW

Beschreibung	Artikel	Preis EUR*
Motor-Einstellwerkzeugsatz, Audi/Ford/Seat/Škoda/VW	26353L	<b>9,00</b>

### MOTOR-EINSTELLWERKZEUGSATZ, AUDI/SEAT/ŠKODA/VW

beinhaltet die wichtigsten Werkzeuge für Reparaturarbeiten an 1.9 und 2.0 ltr. VAG TDI Motoren. Für Fahrzeuge mit ovalem Kurbelwellenrad.

Passend für folgende Fahrzeuge:

- ▶ Audi A4 '00-'08
- ▶ Seat Alhambra '95-'10
- ▶ Škoda Superb '01-'08
- ▶ VW Sharan '95-'10

Motorcodes: BKE, BPW, BPZ, BRB, BRC, BSV, BVK

Zu verwenden wie folgende OE-Nummern:

- ▶ Arretierwerkzeug Kurbelwelle, VAG T10100
- ▶ Arretierstift Nockenwelle/Kraftstoffpumpe, VAG 3359
- ▶ Arretierblech Spannelement, VAG T10008



Audi  
Seat  
Škoda  
VW

Beschreibung	Artikel	Preis EUR*
Motor-Einstellwerkzeugsatz, Audi/Seat/Škoda/VW	26356L	<b>8,50</b>

### MOTOR-EINSTELLWERKZEUGSATZ, AUDI/MITSUBISHI/SEAT/ŠKODA/VW

beinhaltet die wichtigsten Werkzeuge für Reparaturarbeiten an 1.2, 1.5, 1.6, 1.9 und 2.0 ltr. VAG TDI Motoren.

Passend für folgende Fahrzeuge:

- ▶ Audi A1, A3 (8P), A4 (B8), A5, A6, (C6, C7), TT (8J), Q3, Q5
- ▶ Seat Ibiza (6J), Leon III, Exeo, Toledo, Altea, Alhambra II
- ▶ Škoda Fabia II, Roomster, Praktik, Octavia II, Superb II, Yeti
- ▶ VW Amarok, Beetle II, Caddy II, Eos, Golf V/VI/Plus, Jetta V/VI, Passat B6/B7/CC, Polo V, Scirocco III, Sharan II, Touran II, Tiguan, T5

Motorcodes: AVQ, AXB, AXC, AZV, BDJ, BDK, BEE, BGW, BHW, BJB, BKC, BKD, BKP, BLB, BLS, BMA, BMM, BMN, BMP, BMR, BMT, BNA, BPX, BRD, BRE, BRF, BRR, BRS, BRT, BRU, BSS, BST, BSU, BUK, BUY, BUZ, BVA, BVE, BVF, BVG, BVH, BWC, BWV, BXE, BXF, BXJ, CAAA, CAAB, CAAC, CAAD, CAAE, CAGA, CAGB, CAGC, CAHA, CAHB, CAYA, CAYB, CAYC, CAYD, CAYE, CBAA, CBAB, CBAC, CBBA, CBBB, CBDA, CBDB, CBDC, CBEA, CCHA, CCHB, CDBA, CDCA, CEGA, CFCA, CFFA, CFFB, CFFD, CFFE, CFGB, CFGC, CFGD, CFHA, CFHB, CFHC, CFHD, CFHE, CFHF, CFJA, CFJB, CFWA, CGLA, CGLB, CGLC, CGLD, CGLE, CJAA, CJCA, CJCB, CJCC, CJCD, CLCA, CLCB, CLJA, CLLA, CLLB, CLNA, CMEA, CMFA, CMFB, CMGA, CMGB, CNEA, CNFA, CNFB, CSHA, CUVB, DDCA, DFSA, DFTB, DFTC

Zu verwenden wie folgende OE-Nummern:

- ▶ Arretierstift Nockenwelle/Kraftstoffpumpe, VAG 3359
- ▶ Arretierwerkzeug Kurbelwelle, VAG T10050
- ▶ Arretierwerkzeug Kurbelwelle (ovales Zahnrad), VAG T10100
- ▶ Abzieher Nockenwellenrad, VAG T10052
- ▶ Gegenhalter Hochdruckpumpenrad, VAG T10051A
- ▶ Arretierwerkzeug Ausgleichswellen, VAG T10255
- ▶ Arretierstift Spannrolle, VAG T10265
- ▶ Arretierstift Spannelement Keilrippenriemen, VAG T10060A
- ▶ Einstellwerkzeug Spannrolle, 6 mm, VAG T10264



Audi  
Seat  
Škoda  
VW

Beschreibung	Artikel	Preis EUR*
Motor-Einstellwerkzeugsatz, Audi/Mitsubishi/Seat/Škoda/VW	26357L	<b>67,90</b>

### MOTOR-EINSTELLWERKZEUGSATZ, AUDI/SEAT/ŠKODA/VW

beinhaltet die wichtigsten Werkzeuge für Reparaturarbeiten an 1.6 und 2.0 ltr. VAG TDI Common-Rail Motoren.

Passend für folgende Fahrzeuge:

- ▶ Audi A1 '14-'18, A3 '12-'20, A3 '20-, A4 '07-'15, A4 '15-, A5 '07-'16, A5 '16-, A6 '11-'18, A6 '18-, A7 '18-, Q2 '16-, Q3 '11-'18, Q3 '18-, Q5 '08-'17, Q5 '17-, TT '14-'19
- ▶ Cupra Formentor '21-
- ▶ MAN TGE '16-
- ▶ Seat Alhambra '10-'22, Arona '17-, Ateca '16-, Ibiza IV '08-'17, Ibiza V '17-, Leon III '12-'20, Leon IV '20-, Tarraco '18-, Toledo IV '12-'19
- ▶ Škoda Fabia III '14-'22, Kamiq '19-, Karoq '17-, Kodiaq '16-, Octavia III '12-'20, Octavia IV '20-, Rapid '12-'19, Scala '19-, Superb III '15-, Yeti '09-'17
- ▶ VW Arteon '17-, Beetle '11-'19, Caddy IV '03-'20, Caddy V '20-, Golf VII '12-'20, Golf VIII '19-, Jetta IV '10-'18, CC '12-'16, Passat VIII '14-'19, Polo V '09-'17, Scirocco '08-'17, Sharan '10-'22, Tiguan I '07-'18, Tiguan II '16-, Touran II '15-, T-Cross '18-, T-Rock '17-, Crafter I '06-'16, Crafter II '16-, Transporter T6 '15-'21, Transporter T7 '21-

**Motorcodes:** CKFB, CKFC, CKTB, CKTC, CKUB, CKUC, CLHA, CLHB, CNHA, CNHC, CRBB, CRBC, CRBD, CRFA, CRFC, CRGB, CRKA, CRKB, CRLB, CRLC, CRLD, CRMB, CRUA, CRVA, CRVC, CSLA, CSLB, CSLC, CSNA, CSUA, CSUB, CSUD, CSUE, CUA, CUNA, CUPA, CUSA, CUSB, CUTA, CUUA, CUUB, CUUD, CUUE, CUUF, CUVA, CUVC, CUVD, CUVE, CUWA, CUXA, CVCA, CXEB, CXEC, CXFA, CXGA, CXGB, CXGD, CXHA, CXHB, CXHC, CXMA, CXXA, CXXB, CYKA, CYKB, CYKC, CYLA, CYZA, CYZB, CZHA, CZJA, DASA, DASB, DASC, DAUA, DAUB, DAVA, DAWA, DBBA, DBGA, DBGB, DBGC, DBKA, DCXA, DCYA, DCYB, DCZA, DDA, DDCB, DDDA, DDYA, DDYB, DEJA, DEJB, DELA, DESA, DETA, DETB, DEUA, DEUB, DEUC, DEZB, DEZD, DEZE, DEZF, DFBA, DFCA, DFEA, DFEB, DFFA, DFGA, DFGB, DFGC, DFHA, DFLA, DFLD, DFMA, DFSB, DFSC, DFSD, DFSE, DFSF, DFTA, DFUA, DFVA, DGCA, DGDA, DGDB, DGMA, DGTA, DGTC, DGTD, DGTE, DJGA, DLTA, DLTC, DLUB, DMZA, DMZB, DNAA, DNAB, DNAC, DNAD, DNAS, DSRA, DSRB, DSSA, DSTA, DSTB, DSUB, DSUD, DTNA, DTNB, DTPA, DTPB, DTRA, DTRB, DTRC, DTRD, DTRE, DTRF, DTTA, DTSB, DTTA, DTTC, DTUA

Zu verwenden wie folgende OE-Nummern:

- ▶ Arretierwerkzeug Kurbelwelle, VAG T10490
- ▶ Gegenhalter Hochdruckpumpenrad, VAG T10051
- ▶ Arretierstift Spannelement Keilrippenriemen, VAG T10060A
- ▶ Einstellwerkzeug Spannrolle, 6 mm, VAG T10264
- ▶ Arretierstift Spannrolle, VAG T10265
- ▶ 2x Arretierstift Nockenwelle/Kraftstoffpumpe, VAG T10492
- ▶ 2x Arretierstift Nockenwelle/Kraftstoffpumpe, VAG 3359



Audi  
MAN  
Seat  
Škoda  
VW

Beschreibung	Artikel	Preis EUR*
Motor-Einstellwerkzeugset, Audi/Seat/Škoda/VW	26365L	<b>102,90</b>

### MOTOR EINSTELLWERKZEUGSATZ, AUDI/VW

beinhaltet wichtige Werkzeuge z.B. für folgende Arbeiten an VW / Audi 2.7l und 3.0l V6 Diesel Motoren.

- ▶ Zum Arretieren der Nocken- und Kurbelwelle
- ▶ Zum Arretieren der Ausgleichswellen
- ▶ Zum Fixieren der Kettenspanneinheit
- ▶ Zum Wechseln der Steuerkette
- ▶ Zum Einstellen der Steuerzeiten bei Motorreparaturen

Geeignet für:

- ▶ Audi A4, A5, A6, A8, Q5, Q7
- ▶ VW Touareg, Phaeton
- ▶ Mit Motorcodes: ASB, ASE, BKN, BKS, BMC, BMK, BMZ, BNG, BPP, BSG, BTR, BUG, BUN, BVN, CAMA, CAMB, CANA, CANB, CANS, CAND, CAPA, CARA, CARB, CASA, CASB, CASC, CATA, CCFA, CCFC, CCLA, CCMA, CCWA, CCWB, CDSB, CTEC, CDYA, CDYB, CDYC, CEXA, CGKA, CGKB

Zu verwenden wie folgende OE Nummern:

- ▶ Adapter zum Spannen des Kettenrades T40062
- ▶ Adapter zum Korrigieren der Nockenwellenstellung T40061
- ▶ Drehadapter für Kurbelwelle T40049
- ▶ Absteckdorn für Einspritzpumpe 3359 / T20102
- ▶ Drehadapter für Kurbelwelle T40058
- ▶ 2 x Nockenwellenarretierung T40060
- ▶ Kurbelwellen-Absteckdorn 3242



Audi  
VW

Beschreibung	Artikel	Preis EUR*
Motor Einstellwerkzeugset, Audi/VW	26337L	<b>96,50</b>

### MOTOR EINSTELLWERKZEUGSATZ, AUDI/VW

geeignet für 3.0 l TDI V6 Dieselmotoren, verbaut in Audi und VW Fahrzeugen.

- ▶ Audi A4 (8K), A5 (8F, 8T), A6 (4G), A7 (4G), A8 (4H), Q5 (8R), Q7 (4L)
- ▶ VW Touareg (7P)

**Motorcodes:**

CDTA, CDTB, CDTC, CDUC, CDUD, CGQB, CJGA, CJGC, CJGD, CJMA, CKDA, CKVB, CKVC, CKVD, CLAA, CLAB, CLZB, CMHA, CNRB, CPNA, CPNB, CRCA, CRCD, CTBA, CTBB, CTBC, CTBD, CTCB, CTCC, CVUA, CVUB, CVUC, CVVA, CVWA, DEHA

Zu verwenden wie folgende OE-Nummern:

- ▶ T10060A
- ▶ T20102 / 3359
- ▶ T20167
- ▶ T30052
- ▶ T40049
- ▶ T40058
- ▶ T40060
- ▶ T40061
- ▶ T40062
- ▶ T40071
- ▶ T40237 / 3242
- ▶ T40245
- ▶ T40257
- ▶ T40314
- ▶ T40316



Audi  
VW

Beschreibung	Artikel	Preis EUR*
Motor Einstellwerkzeugset, Audi/VW	26345L	<b>119,90</b>

### ARRETIERBLECH SPANNELEMENT

zur Arretierung der Zahnriemen-Spannvorrichtung bei TDI Pumpe/ Düse Motoren von Audi, Ford, Seat und VW

Zu verwenden wie folgende OE-Nummer:

- ▶ Audi/VW T10008
- ▶ Ford 23-058
- ▶ Ford 310-084



Audi  
Ford  
Seat  
Škoda  
VW

Beschreibung	Artikel	Preis EUR*
Arretierblech Spannelement	26366L	<b>4,40</b>

### NOCKENWELLEN-EINLEGEWERKZEUG, AUDI/VW

Dieses Werkzeug dient der Positionierung und Montage der Nockenwellen im Nockenwellenmodul. Vor dem Einbau des Nockenwellenmoduls ist die Positionierung und Fixierung der Nockenwellen zueinander zwingend notwendig. Anderenfalls werden die Führungslager im Zylinderkopf zerstört und der Zylinderkopf muss erneuert werden.

Notwendig bei 1.2/1.5/1.6/2.0/2.7/3.0/4.0/4.2 TDI Dieselmotoren mit 4-Ventil- Technik.

Passend für:

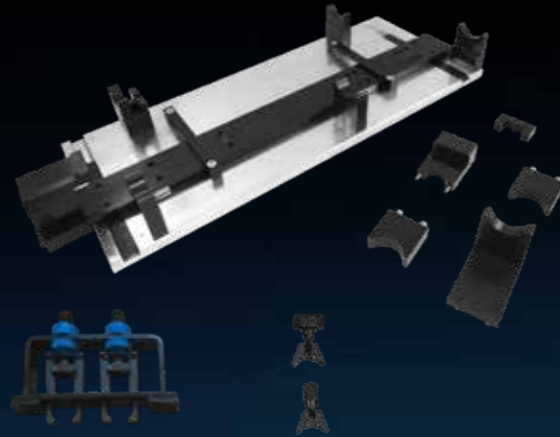
- ▶ Audi A1 (2010-2018), A3 (2003-2015), A4 (2000-2009), A4 (2007-2016), A5 (2007-2017), A6 (2004-2011), A6 (2010-2018), A8 (2002-2010), A8 (2009-2018), Q3 (2011-), Q5 (2008-), Q7 (2006-2016), TT (2006-2015)
- ▶ Seat Alhambra (2010-), Altea (2004-), Exeo (2008-), Ibiza IV (2008-2017), Leon (2005-2013), Toledo III (2004-2009), Toledo IV (2012-2019)
- ▶ Skoda Fabia II (2006-2014), Octavia II (2004-2013), Rapid (2012-), Roomster (2006-2015), Superb II (2008-2015), Yeti (2009-2017)
- ▶ VW Amarok (2010-), Beetle (2011-), Caddy III (2004-2015), Caddy IV (2015-), EOS (2006-2015), Golf VI (2008-2016), Golf Plus (2004-2013), Jetta III (2004-2010), Jetta IV (2008-), Passat (2005-2011), Passat CC (2008-2012), Passat (2010-2015), CC (2011-2016), Phaeton (2002-2016), Polo (2009-), Scirocco (2008-2017), Sharan (2010-), Tiguan (2007-2018), Touareg (2002-2013), Touareg (2010-2018), Crafter (2006-2016), Transporter T5 (2003-2015), Transporter T6 (2015-)

Motorcodes:

ASB, ASE, BKN, BKS, BMC, BMK, BNG, BPP, BSG, BTR, BUG, BUN, BVN, CAAA, CAAB, CAAC, CAAD, CAAE, CAGA, CAGB, CAGC, CAHA, CAHB, CAMA, CAMB, CANA, CANB, CANC, CAND, CAPA, CARA, CASA, CASB, CASC, CASD, CATA, CAYA, CAYB, CAYC, CAYD, CAYE, CBAA, CBAB, CBAC, CBBA, CBBB, CBDA, CBD, CBD, CBDB, CBDC, CBEA, CCFA, CCFC, CCHA, CCHB, CCLA, CCMA, CCWA, CCWB, CDBA, CDCA, CDSB, CDYA, CDYB, CDYC, CEGA, CEXA, CEXB, CFCA, CFFA, CFFB, CFFD, CFFE, CFGB, CFGC, CFGD, CFHA, CFHB, CFHC, CFHD, CFHE, CFHF, CFJA, CFJB, CFWA, CGKA, CGKB, CGLA, CGLB, CGLC, CGLD, CGLE, CJAA, CJCA, CJC, CJC, CJC, CJKD, CKDA, CKTB, CKTC, CKUB, CKUC, CLCA, CLCB, CLCC, CLCD, CLJA, CLLA, CLLB, CLNA, CMEA, CMFA, CMFB, CMGA, CMGB, CNEA, CNEB, CNFA, CNFB, CSHA, CSLA, CSLB, CSLC, CSNA, CTEC, CWXB, CWXC

Zu verwenden wie folgende OE Nummern:

- ▶ T40094
- ▶ T40095
- ▶ T40096



Audi  
Seat  
Škoda  
VW

Beschreibung	Artikel	Preis EUR*
Nockenwellen-Einlegewerkzeug, Audi/VW	26154L	<b>509,90</b>

### ARRETIERWERKZEUG KURBELWELLE

zur fachgerechten Arretierung der Kurbelwelle in OT Stellung bei Steuertrieb- und Motorreparaturen

Zu verwenden wie folgende OE-Nummer:

- ▶ Ford 23-059
- ▶ Ford 310-085
- ▶ Audi/VW T10050



Audi  
Ford  
Seat  
Škoda  
VW

Beschreibung	Artikel	Preis EUR*
Arretierwerkzeug Kurbelwelle	26368L	<b>6,80</b>

### ARRETIERWERKZEUG KURBELWELLE

zur fachgerechten Arretierung der Kurbelwelle in OT Stellung bei Steuertrieb- und Motorreparaturen

Zu verwenden wie folgende OE-Nummer:

- ▶ Mitsubishi MB-995209
- ▶ Audi/VW T10100



Audi  
Seat  
Škoda  
VW

Beschreibung	Artikel	Preis EUR*
Arretierwerkzeug Kurbelwelle	26369L	<b>11,30</b>

### ARRETIERSTIFT NOCKENWELLE/KRAFTSTOFFPUMPE

zur Arretierung des Einspritzpumpenrades bei TDI Motoren ohne Pumpe/Düse sowie zur Positionierung der Nockenwelle an Pumpe/Düse Motoren von Audi, Seat, Škoda, VW und Ford

Zu verwenden wie folgende OE Nummern:

- ▶ Audi/VW 3359
- ▶ Mitsubishi MB-995206
- ▶ Seat T20102
- ▶ Škoda MP1-301
- ▶ Škoda U40074



Audi  
Ford  
Mitsubishi  
Seat  
Škoda  
VW

Beschreibung	Artikel	Preis EUR*
Arretierstift Nockenwelle/Kraftstoffpumpe	26367L	<b>5,60</b>

### SPANNROLLENSCHLÜSSEL, VAG

Zu verwenden wie folgende OE Nummern:

- ▶ VM-9660
- ▶ 303-1053
- ▶ U30009
- ▶ MP1-302
- ▶ V/159



Audi  
Seat  
Škoda  
VW

Beschreibung	Artikel	Preis EUR*
Spannrollenschlüssel, VAG	10550L	<b>9,00</b>

### EINSTELLWERKZEUG SPANNROLLE, VAG

zum fachgerechten Verdrehen der Spannrolle bei Steuertrieb- und Motorreparaturen  
5-fach verstellbar und bis zu 180° drehbarer Griff. Dadurch kann das Werkzeug auch bei schwer erreichbaren Spannrollen problemlos eingesetzt werden.

Zu verwenden wie folgende OE-Nummer:

- ▶ VAG 3387



Audi  
Škoda  
VW

Beschreibung	Artikel	Preis EUR*
Einstellwerkzeug Spannrolle, VAG	26385L	<b>10,80</b>

### SCHWUNGRAD BLOCKIERWERKZEUG, VAG

zum Arretieren des Schwungrades bei Instandsetzungsarbeiten an der Kupplung oder am Zahnriemen bei Seat, Skoda und VW Fahrzeugen.

Geeignet für folgende Fahrzeuge:

- ▶ Seat Alhambra (2010-), Altea (2004-), Cordoba (2002-2009), Ibiza III (2002-2009), Ibiza IV (2008-2017), Leon I (1999-2006), Leon II (2005-2013), Toledo II (1998-2006), Toledo III (2004-2009), Toledo IV (2012-)
- ▶ Skoda Fabia II (2006-2014), Superb II (2008-2015)
- ▶ VW Beetle (1998-2011), Beetle (2011-), Bora (1998-2005), Caddy III (2004-2015), CC (2011-2016), Eos (2006-2015), Golf IV (1997-2007), Golf V (2003-2009), Golf VI (2008-2013), Jetta III (2004-2010), Jetta IV (2009-), Lupo (1998-2005), Passat (2005-2011), Passat (2011-2014), Phaeton (2002-2016), Polo (2001-2012), Polo (2009-), Scirocco (2008-2017), Sharan (2010-), Tiguan (2007-2016), Touareg (2002-2015), Touareg (2015-), Touran (2003-2010), Transporter T5 (2003-2015)

Motorcodes:

AHT, AQP, ASY, AUE, AXB, AXC, AXJ, AXU, AXZ, AYT, BAG, BDE, BDL, BFH, BHK, BHL, BJS, BKG, BKK, BKL, BLF, BLG, BLN, BLP, BLV, BML, BMY, BRK, BRR, BRS, BTS, BUB, BWK, BWS, CAVA, CAVB, CAVC, CAVD, CAVE, CAVF, CAXA, CAXC, CBRA, CBZA, CBZB, CBZC, CDGA, CDVA, CFNA, CGRA, CKMA, CMSB, CMTA, CNKA, CNNA, CNUB, CNWA, CTHA, CTHB, CTHC, CTHD, CTHE, CTHF, CTJB, CTJC, CTKA

Zu verwenden wie OE Nummer T10044.



Seat  
Škoda  
VW

Beschreibung	Artikel	Preis EUR*
Schwungrad Blockierwerkzeug, VAG	26309L	<b>54,50</b>

### GEGENHALTESCHLÜSSEL, VAG

für Kurbelwelle VAG für VW 1.4 - 1.6 und 2.0l Motoren.

- ▶ Zum Gegenhalten der Kurbelwellen-Riemenscheibe bei 4-Ventil-Motoren mit Zapfendurchmesser 11,5 mm
- ▶ Zum Gegenhalten des Kurbelwellen-Zahnriemenrades bei 2-Ventil-Motoren
- ▶ M8 Bolzen

Passend für:

- ▶ Audi A2, A3, A4, A5, TT
- ▶ Škoda Fabia, Octavia, Superb
- ▶ VW Bora, Caddy, Golf, Lupo, New Beetle, Polo, Sharan, Touran, Transporter

Motorcodes: ADX, AEA, AEE, AEH, AEX, AFH, AFK, AGP, AGR, AHW, AJM, AKL, ALN, AMF, ANA, ANY, APE, APE, APF, ARM, ATJ, AUA, AWH, CGGA, CGPB

Zu verwenden wie folgende OE Nummern:

- ▶ T30004
- ▶ 3415



Audi  
Seat  
Škoda  
VW

Beschreibung	Artikel	Preis EUR*
Gegenhalteschlüssel, VAG	10586L	<b>35,50</b>

### GEGENHALTESCHLÜSSEL FÜR KURBELWELLE, VAG

für Kurbelwellen-Riemenscheibe beim Lösen und Anziehen der Zentralschraube an VW 1.6l Motoren

- ▶ VW Bora, Golf, Lupo, New Beetle, Polo, Caddy
- ▶ Seat Ibiza, Cordoba
- ▶ Motorkennungen: ARC, ATN, AUS, AVY, AZD, BCB



Seat  
VW

Beschreibung	Artikel	Preis EUR*
Gegenhalteschlüssel für Kurbelwelle, VAG	10584L	<b>32,50</b>

### MOTOR EINSTELLWERKZEUGSATZ, PORSCHE

beinhaltet wichtige Werkzeuge für den Ein- und Ausbau der Nockenwellen, für das Prüfen und Einstellen der Steuerzeiten und für die Steuerkettenreparatur bei allen Porsche MA1 Motoren.

Passend für folgende Fahrzeuge:

Porsche: 911 Typ 911 / 911 Typ 997 / Boxter Typ 987 / Boxter Typ 981 / Cayman Typ 987 / Cayman Typ 981

Zu verwenden wie folgende OE Nummern:

- ▶ Nockenwelleneinstellwerkzeug wie OE 9772
- ▶ Nockenwellenhaltewerkzeug wie OE 9775
- ▶ Kurbelwellenfixierstift wie OE 9595/1
- ▶ Drehwerkzeug für Riemenscheibe wie OE 9773



Porsche

Beschreibung	Artikel	Preis EUR*
Motor Einstellwerkzeugsatz, Porsche	26177L	<b>283,00</b>

### MOTOR EINSTELLWERKZEUGSATZ, MERCEDES-BENZ

zum Arretieren von Kurbelwelle und Nockenwelle an Mercedes-Benz Benzin und Dieselmotoren sowie baugleiche Motoren Chrysler PT Cruiser 2.2l CRD, Jeep Grand Cherokee 2.7 CRD u.a.

- ▶ Benzin 1.8 / 2.0 / 2.2 / 2.3 / 2.5, M102 und M111
- ▶ Diesel 2.1 / 2.2 / 2.7 / 3.0 / 3.3, OM611, OM612, OM613, OM646

Zu verwenden wie folgende OE Nummern:

- ▶ Kurbelwellen-Arretierwerkzeug inkl. 2 Bolzen M6 x 90 / 601589024000
- ▶ Kurbelwellen Arretierwerkzeug / 602589004000
- ▶ Nockenwellen-Arretierdorne / 111589031500



Chrysler  
Jeep  
Mercedes-Benz

Beschreibung	Artikel	Preis EUR*
Motor Einstellwerkzeugsatz, Mercedes-Benz	26333L	<b>56,50</b>

### MOTOR EINSTELLWERKZEUGSATZ, MERCEDES-BENZ

zum Arretieren von Kurbelwelle und Nockenwelle an Mercedes-Benz Benzin und Dieselmotoren sowie baugleiche Motoren Chrysler PT Cruiser 2.2l CRD, Jeep Grand Cherokee 2.7 CRD u.a.

- ▶ Benzin 1.8 / 2.0 / 2.2 / 2.3 / 2.5, M102 und M111
- ▶ Diesel 2.1 / 2.2 / 2.7 / 3.0 / 3.3, OM611, OM612, OM613, OM646

Zu verwenden wie folgende OE Nummern:

- ▶ Kurbelwellen-Arretierwerkzeug inkl. 2 Bolzen M6 x 90 / 601589024000
- ▶ Kurbelwellen Arretierwerkzeug / 602589004000
- ▶ Nockenwellen-Arretierdorne / 111589031500



Chrysler  
Jeep  
Mercedes-Benz

Beschreibung	Artikel	Preis EUR*
Motor Einstellwerkzeugsatz, Mercedes-Benz	26044L	<b>51,50</b>

### MOTOR-EINSTELLWERKZEUGSATZ, MERCEDES-BENZ

beinhaltet die wichtigsten Werkzeuge für Reparaturarbeiten an 1.6 und 1.8 ltr. Mercedes-Benz Benzinmotoren.

Passend für folgende Fahrzeuge:

- ▶ Mercedes-Benz: C-Klasse '00-'07, C-Klasse '07-'15, CLK '03-'10, E-Klasse '02-'09, E-Klasse '09-'17, SLK '04-'11, SLK '11-'20 und Sprinter '06-'18

Motorcodes: M271.820, M271.860, M271.861, M271.910, M271.911, M271.921, M271.940, M271.941, M271.942, M271.944, M271.946, M271.948, M271.950, M271.951, M271.952, M271.954, M271.955, M271.956, M271.957, M271.958

Zu verwenden wie folgende OE-Nummern:

- ▶ Haltevorrichtung Steuerkette, Mercedes 271.589.01.40.00
- ▶ Arretierwerkzeug Nockenwellen, Mercedes 271.589.00.61.00
- ▶ Durchschlag Kettenspanner, Mercedes 271.589.00.15.00
- ▶ Keil Gleitschienen, Mercedes 271.589.00.31.00



Mercedes-Benz

Beschreibung	Artikel	Preis EUR*
Motor-Einstellwerkzeugsatz, Mercedes-Benz	26364L	<b>124,50</b>

## MOTOR EINSTELLWERKZEUGSATZ, MERCEDES-BENZ



für 1.8l / 2.2l 4-Zylinder Mercedes-Benz Diesel Motoren ab '08 mit Steuerkette und Motorcode OM 651. Enthält zwei Nockenwellen-Arretierungen und eine Kurbelwellen-Riemenscheiben Arretierung. Zum Einstellen der Steuerzeiten, z.B. beim Wechseln der Steuerkette oder bei Motorreparaturen.

Passend für:  
A180 / A200 / A220 CDI / Blue Efficiency (W176), B180 / B200 / B220 CDI / Blue Efficiency (W246), C180 / C200 / C220 CDI / Blue Efficiency (W/S/C 204), CLA200 / CLA220 (C117), E200 CDI / Blue Efficiency / BlueTec (W/S 212), GLA200 / GLA220 CDI (X156), GLK200 CDI Blue Efficiency (X204), Sprinter 210 / 213 / 216 / 310 / 313 / 316 / 413 / 416 / 510 / 513 / 516 CDI / BlueTec (W906), Vito110 / 113 / 116, Viano 2.0 / 2.2 CDI (W/V639), Vito 114 / 116 CDI, V200 / V220 CDI (W/V447)

Zu verwenden wie folgende Mercedes-Benz OE Nummern:

- ▶ 651 589 09 4000 Nockenwellen Arretierung
- ▶ 651 589 00 4000 Kurbelwellen-Riemenscheiben Arretierung



Mercedes-Benz

Beschreibung	Artikel	Preis EUR*
Motor Einstellwerkzeugsatz, Mercedes-Benz	26185L	<b>84,90</b>

## MOTOR EINSTELLWERKZEUGSATZ, BMW



Beinhaltet wichtige Werkzeuge z.B. für folgende Arbeiten an Benzinmotoren M40, M43 sowie Motoren mit Doppelnockenwellen M42, M44, M50, M52, M54, M56.

- ▶ Ein- und Ausbau sowie Einstellung der Nockenwellen Einheit
- ▶ Prüfung und Einstellung der Nockenwellen Steuerzeiten
- ▶ Zahnriemen- oder Steuerkettenwechsel



BMW

Beschreibung	Artikel	Preis EUR*
Motor Einstellwerkzeugsatz, BMW	26103L	<b>192,50</b>

## STEUERKETTENWERKZEUG, MERCEDES-BENZ



Spezialwerkzeug zum Trennen und Vernieten der Steuerketten bei Benzin- und Dieselmotoren mit einfacher und doppelter Steuerkette an Mercedes-Benz Fahrzeugen.

Zu verwenden wie folgende OE Nummern:

- ▶ 103 589 01 63 00
- ▶ 112 589 04 63 01
- ▶ 112 589 06 93 00
- ▶ 602 589 00 39 00
- ▶ 602 589 02 33 00
- ▶ 602 589 02 40 00
- ▶ 602 589 02 63 00
- ▶ 602 589 03 63 00
- ▶ 602 589 04 63 00



Mercedes-Benz

Beschreibung	Artikel	Preis EUR*
Steuerkettenwerkzeug, Mercedes-Benz	26330L	<b>147,00</b>

## STEUERKETTEN PRÜFWERKZEUG, BMW / MINI



ermöglicht eine Prüfung der Kettenlängung an BMW und Mini Benzinmotoren mit 1,4 und 1,6 l Hubraum sowie Dieselmotoren mit 1,6 und 2,0 l Hubraum. Die Prüfung erfolgt, indem der verbaute Kettenspanner durch dieses Werkzeug ersetzt wird. Eine mögliche Längung ist direkt ablesbar.

Geeignet für folgende Fahrzeuge:

- ▶ Alpine D3 E90 / E91 / E92
- ▶ BMW 1er Reihe E81 / E82 / E87 / E88 / F20 / F21
- ▶ BMW 2er Reihe F22 / F87
- ▶ BMW 3er Reihe E90 / E91 / E92 / E93 / F30 / F31 / F34 / F35 / F80
- ▶ BMW 4er Reihe F32 / F33 / F36 / F82 / F83
- ▶ BMW 5er Reihe E60 / E61 / F07 / F10 / F11
- ▶ BMW X1 Reihe E84
- ▶ BMW X3 Reihe E83 / F25
- ▶ BMW X5 Reihe F15 / F85
- ▶ Mini R55 Clubman
- ▶ Mini R56
- ▶ Mini R57 Cabriolet
- ▶ Mini R58 Coupe
- ▶ Mini R59 Roadster
- ▶ Mini R60 Countryman
- ▶ Mini R61 Paceman

Motorcodes: N12, N13, N14, N16, N18, N47  
Zu verwenden wie OE Nummer 2.353.281



BMW  
Mini

Beschreibung	Artikel	Preis EUR*
Steuerketten Prüfwerkzeug, BMW / Mini	26311L	<b>11,30</b>

### MOTOR-EINSTELLWERKZEUGSATZ, CITROËN/MINI/PEUGEOT

zum Arretieren der Nocken- und Kurbelwelle an 1.4 und 1.6 ltr. Benzinmotoren

Verbaut in folgende Fahrzeuge:

- ▶ Citroën Berlingo '08-'18, C3 '09-'17, C4 '04-'10, C4 '10-'18, C5 '08-'17, DS3 '10-'19, DS3 '10-'19, DS4 '11-'18, DS5 '11-'19
- ▶ Mini (R55/56/57/58/59/60/61) '06-'16
- ▶ Peugeot 207 '06-'15, 208 '12-'19, 308 '07-'15, 308 '13-'21, 508 '10-'18, 508 '18-', 2008 '13-'19, 3008 '09-'16, 5008 '09-'17, 5008 '17-', RCZ '10-'15, Partner Tepee '08-'18

Motorcodes:

- ▶ Mini N12, N14, N16
- ▶ PSA 5FA, 5FD, 5FE, 5FF, 5FG, 5FH, 5FK, 5FM, 5FN, 5FP, 5FR, 5FS, 5FT, 5FU, 5FV, 5FW, 5FX, 5FY, 5GF, 5GG, 5GN, 5GP, 5GR, 5GT, 5GX, 5GY, 5GZ, 8FN, 8FP, 8FR, 8FS, GCR, GFR, GGR, EP3, EP3C, EP6, EP6C, EP6CB, EP6CDT, EP6CDTM, EP6CDTMD, EP6CDTR, EP6CDTX, EP6DT, EP6DTS, EP6DTX, EP6FADTX, EP6FADTXD, EP6FDT, EP6FDTM, EP6FDTMD, EP6FDTR, EP6FDTX

Zu verwenden wie folgende OE-Nummern:

- ▶ Blockierwerkzeug Nockenwelle, BMW 11.9.540, PSA 0197.A3
- ▶ Blockierwerkzeug Nockenwelle, BMW 11.9.550, PSA 0197.A2
- ▶ Vorspannenwerkzeug Steuerkette, BMW 11.9.340, PSA 0197.M
- ▶ Blockierwerkzeug Kurbelwelle, BMW 11.9.590, PSA 0197.BZ



Citroën  
Mini  
Peugeot

Beschreibung	Artikel	Preis EUR*
Motor-Einstellwerkzeugset, Citroën/Mini/Peugeot	26374L	<b>90,50</b>

### MOTOR-EINSTELLWERKZEUGSATZ, BMW

zum Arretieren der Nocken- und Kurbelwelle an 1.6 ltr. BMW N13 und N18 Motoren.

Verbaut in folgende Fahrzeuge:

- ▶ BMW 1er (F20/21) '11-'19
- ▶ BMW 3er (F30/31/34/35) '11-'19
- ▶ Mini (R55/56/57/58/59/60/61) '06-'16

Motorcodes: N13, N18

Zu verwenden wie folgende OE-Nummern

- ▶ Vorspannenwerkzeug Steuerkette, BMW 11.9.340
- ▶ Blockierwerkzeug Nockenwellen, BMW 11.7440
- ▶ Blockierwerkzeug Kurbelwelle, BMW 2.299.362
- ▶ Blockierwerkzeug Kurbelwelle, BMW 11.9.590



BMW  
Mini

Beschreibung	Artikel	Preis EUR*
Motor-Einstellwerkzeugset, BMW	26382L	<b>90,50</b>

### MOTOR EINSTELLWERKZEUGSATZ, MINI

Beinhaltet wichtige Werkzeuge z.B. für folgende Arbeiten an Benzinmotoren W10, W11, N14.

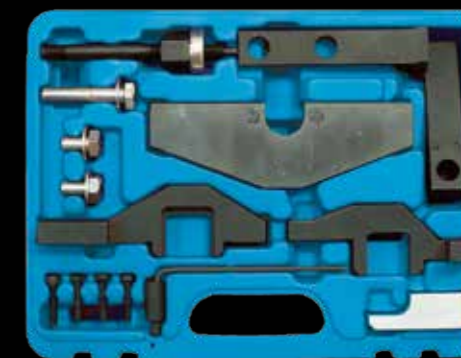
- ▶ Arbeiten an Einlass- und Auslassnockenwelle
- ▶ Fixierung der Kurbelwelle

Passend für:

- ▶ Mini One, Mini Cooper, Cooper S, Cooper S JC, Cooper S JCW der Baureihen R50, R52, R53, R55, R56, R57

Zu verwenden wie folgende OE Nummern:

- ▶ Motorstütze 11 8 370
- ▶ Halter Nockenwelle 11 8 250
- ▶ Kurbelwellen Fixierung 11 9 590
- ▶ Nockenwellen Fixierung 11 9 550



Mini

Beschreibung	Artikel	Preis EUR*
Motor Einstellwerkzeugset, Mini	26106L	<b>138,50</b>

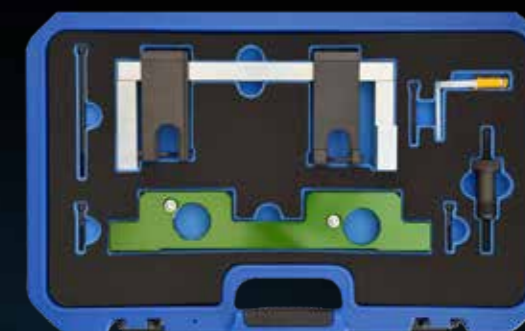
### MOTOR EINSTELLWERKZEUGSATZ, BMW

beinhaltet wichtige Werkzeuge z.B. für folgende Arbeiten an Benzinmotoren 2.0l mit Motorcode N20 / N26.

- ▶ Zum Ein- und Ausbau der Nockenwellen
- ▶ Zum Prüfen und Einstellen der Nockenwellen Steuerzeiten
- ▶ Zum Wechseln der Steuerkette
- ▶ Zum Erneuern der Zylinderkopfdichtung
- ▶ Zum Einstellen der Vanos- Verstelleinheit
- ▶ Zum Vorspannen des Kettenspanners

Passend für BMW:

- ▶ 125i (F20) ab '12, 220i (F22) ab '13, 228i (F22) ab '14, 320i (F30) ab '12, 328i (F30) ab '11, 520i (F10) ab '11, 528i (F10) ab '11, X1 2.0i (E84) ab '11, X1 2.8i (E84) ab '11, X3 2.0i (F25) ab '11, X3 2.8i (F25) ab '11, Z4 1.8i (E89) ab '13, Z4 2.8i (E89) ab '11



BMW

Beschreibung	Artikel	Preis EUR*
Motor Einstellwerkzeugset, BMW	26145L	<b>215,00</b>

### MOTOR EINSTELLWERKZEUGSATZ, BMW

Beinhaltet wichtige Werkzeuge z.B. für folgende Arbeiten an Benzinmotoren 1,6l mit Motorcode N40, N45.

- ▶ Zum Ein- und Ausbau der Nockenwellen
- ▶ Prüfen und Einstellen der Nockenwellen Steuerzeiten
- ▶ Zum Wechseln der Steuerkette
- ▶ Zum Erneuern der Zylinderkopfdichtung
- ▶ Zum Einstellen der Vanos- Verstelleinheit
- ▶ Zum Vorspannen des Kettenspanners

Passend für:

- ▶ BMW 116i (E81/E87) Motorcode: N45, N45T '04-'10
- ▶ BMW 316i/316ti (E46) Motorcode: N40 '01-'04
- ▶ BMW 316i (E90) Motorcode: N45, N45T '07-'09

Zu verwenden wie folgende OE Nummern:

- ▶ Nockenwellen-Fixierung 11 7 250
- ▶ Kettenspanner Vorspannung 11 9 340
- ▶ Nockenwellen-Geberräder Fixierung 11 7 260
- ▶ Absteckdorn Kurbelwelle 11 9 190



BMW

Beschreibung	Artikel	Preis EUR*
Motor Einstellwerkzeugset, BMW	26210L	<b>101,90</b>

### MOTOR EINSTELLWERKZEUGSATZ, BMW

beinhaltet wichtige Werkzeuge z.B. für folgende Arbeiten an 4-Zylinder Benzinmotoren N42, N46 und N46T.

- ▶ Ein- und Ausbau der Nockenwellen und der variablen Nockenwellen-Einheit (Doppel Vanos)
- ▶ Prüfung und Einstellung der Nockenwellen Steuerzeiten

Passend für:

- ▶ BMW 1er E81/E87, 3er E46, E90, E91, X3 E83, Z4 E85, 5er E60, E61



BMW

Beschreibung	Artikel	Preis EUR*
Motor Einstellwerkzeugsatz, BMW	26105L	<b>237,90</b>

### MOTOR-EINSTELLWERKZEUGSATZ, BMW

zum Arretieren der Nocken- und Kurbelwelle an 1.6, 1.8 und 2.0 ltr. BMW N43 Motoren.

Verbaut in folgende Fahrzeuge:

- ▶ BMW 1er (E81/82/87/88) '04-'13
- ▶ BMW 3er (E90/91/92/93) '05-'13
- ▶ BMW 5er (E60/61) '03-'10

Zu verwenden wie folgende OE-Nummern:

- ▶ Vorspannenwerkzeug Steuerkette, BMW 11.9.340
- ▶ Absteckwerkzeug Kettenspanner, BMW 11.3.340
- ▶ Einstellwerkzeug Impulsgeber, BMW 11.8.710
- ▶ Blockierwerkzeug Nockenwellen, BMW 11.8.690
- ▶ Einstellwerkzeug Ausgleichswellen, BMW 11.8.700
- ▶ Blockierwerkzeug Schwungrad, BMW 11.5.120



BMW

Beschreibung	Artikel	Preis EUR*
Motor-Einstellwerkzeugsatz, BMW	26378L	<b>158,50</b>

### MOTOR-EINSTELLWERKZEUGSATZ, BMW

zum Arretieren der Nocken- und Kurbelwelle an 1.6, 2.0 und 3.0 ltr. BMW Dieselmotoren

Verbaut in folgende Fahrzeuge:

- ▶ BMW 1er (E81/82/87/88) '04-'13, 1er (F20/21) '11-'19
- ▶ BMW 2er (F22/23/87) '13-'21
- ▶ BMW 3er (E90/91/92/93) '05-'13, 3er (F30/31/34/35) '11-'19
- ▶ BMW 4er (F32/33/36) '13-'21
- ▶ BMW 5er (E60/61) '03-'10, 5er (F10/11/18) '10-'17
- ▶ BMW 6er (F12/13/06) '11-'18
- ▶ BMW 7er (F01/02/03/04) '08-'15
- ▶ BMW X1 (E84) '09-'15
- ▶ BMW X3 (E83) '03-'10, X3 (F25) '10-'17
- ▶ BMW X4 (F26) '14-'18
- ▶ BMW X5 (E70) '06-'13, X5 (F15/85) '13-'18
- ▶ BMW X6 (E71/72) '08-'14, X6 (F16/86) '14-'19
- ▶ Mini (R55/56/57/58/59/60/61) '06-'16

Motorcodes: N47, N57

Zu verwenden wie folgende OE-Nummern:

- ▶ Absteckwerkzeug Kettenspanner, BMW 11.3.340
- ▶ Blockierwerkzeug Schwungrad, BMW 11.5.320
- ▶ Blockierwerkzeug Nockenwelle, BMW 11.8.760
- ▶ Kettenradabzieher Kraftstoffpumpe, BMW 11.8.030
- ▶ Kurbelwellen Drehwerkzeug, BMW 11.6.480
- ▶ Haltwerkzeug Kurbelwelle, BMW 11.4.320
- ▶ Blockierwerkzeug Schwungrad, BMW 11.9.260



BMW  
Mini

Beschreibung	Artikel	Preis EUR*
Motor-Einstellwerkzeugsatz, BMW	26379L	<b>90,50</b>

### KETTENRADABZIEHER KRAFTSTOFFPUMPE, BMW

Zum Abdrücken des Kettenrades von der Pumpenwelle bei der Demontage der Hochdruckpumpe (Common Rail) Diesel-Motoren M47, M47T2, M47TU, M57, M57TU.

- ▶ 7er 1994 - 2001 (E38)
- ▶ 5er 1995 - 2003 (E39)
- ▶ 5er ab 2003 (E60) + Touring (E61)
- ▶ 3er 1998 - 2007 (E46)
- ▶ X5 1999 - 2006 (E53)



BMW

Beschreibung	Artikel	Preis EUR*
Kettenradabzieher Kraftstoffpumpe, BMW	26034L	<b>11,90</b>

### KETTENRADABZIEHER KRAFTSTOFFPUMPE, BMW

zum Abziehen des Kettenrades beim Ausbau der Hochdruck-Kraftstoffpumpe bei BMW Motoren

Passend für folgende Fahrzeuge:

- ▶ BMW 116d, 118d, 120d, 123d (E81, E82, E87, E88, F20) / 316d, 318d, 320d, 325d, 330d (E90, E91, E92, E93, F30) / 520d, 525d, 530d, 530d GT, 535d, 535d GT, M550d (E60, E61, F07, F10, F11) / 640d (F12) / 730d, 740d, 750d (F01) / X1-1.8d, 2.0d, 2.3d (E84) / X3-1.8d, 2.0d, 3.0d, 3.5d (E83, F25) / X5-3.0d, 4.0d, M5.0d (E70) / X6-3.0d, 4.0d, M5.0d (E71)

Motorcodes: N47, N47S, N57, N57S

Zu verwenden wie folgende OE-Nummern:

- ▶ Abzieher, OE-Nummer 11.8.740
- ▶ Abziehhülse, OE-Nummer 11.8.741
- ▶ Sechskant-Adapter, OE-Nummer 11.8.742



BMW

Beschreibung	Artikel	Preis EUR*
Kettenradabzieher Kraftstoffpumpe, BMW	26370L	<b>9,00</b>

### MOTOR EINSTELLWERKZEUGSATZ, BMW

geeignet für Arbeiten an BMW 2.5 I und 3.0 I, 6-Zylinder Benzinmotoren mit Doppelnockenwelle, verbaut in folgenden Fahrzeugen:

- ▶ Alpine B3 E90 / E91 / E92 / E93 / F30 / F31
- ▶ Alpine B4 F32 / F33
- ▶ BMW 1er Reihe E81 / E82 / E87 / E88 / F20 / F21
- ▶ BMW 2er Reihe F22 / F23 / F87
- ▶ BMW 3er Reihe E90 / E91 / E92 / E93 / F30 / F31 / F34 / F35 / F80
- ▶ BMW 4er Reihe F32 / F33 / F36 / F82 / F83
- ▶ BMW 5er Reihe E60 / E61 / F07 / F10 / F11 / F18
- ▶ BMW 6er Reihe E63 / E64 / F06 / F12 / F13
- ▶ BMW 7er Reihe E65 / E66 / E67 / F01 / F02 / F03 / F04
- ▶ BMW X1 Reihe E84
- ▶ BMW X3 Reihe E83 / F25
- ▶ BMW X4 Reihe F26
- ▶ BMW X5 Reihe E70 / F15 / F85
- ▶ BMW X6 Reihe E71 / E72 / F16 / F86
- ▶ BMW Z4 Reihe E85 / E86 / E89
- ▶ Morgan EVA GT

Motorcodes: N51 / N52 / N52K / N53 / N54 / N55

Zu verwenden wie folgende OE Nummern:

- ▶ 11.0.300
- ▶ 11.4.280
- ▶ 11.4.281
- ▶ 11.4.282
- ▶ 11.4.283
- ▶ 11.4.285
- ▶ 11.4.290
- ▶ 11.8.520
- ▶ 11.9.340



BMW  
Morgan

Beschreibung	Artikel	Preis EUR*
Motor Einstellwerkzeugsatz, BMW	26339L	<b>203,90</b>

### MOTOR EINSTELLWERKZEUGSATZ, BMW/MINI

für eine fachgerechte Motor-Instandsetzung bei 1.5 und 2.0 I BMW Dieselmotoren B37 und B47, verbaut in folgenden Fahrzeugen:

BMW:

- ▶ 1 (F20/F21)
- ▶ 2 (F22/F23/F45/F46/F87)
- ▶ 3 (F30/F31/F34/F80)
- ▶ 4 (F32/F33/F36/F82/F83)
- ▶ 5 (F10/F11/F90/G30/G31)
- ▶ 6 (G32)
- ▶ 7 (G11/G12)
- ▶ X1 (F48)
- ▶ X2 (F39)
- ▶ X3 (F25/G01)
- ▶ X4 (F26/G02)
- ▶ X5 (F15/F85)

Mini:

- ▶ Mini (F55/F56/F57)
- ▶ Clubman (F54)
- ▶ Countryman (F60)

Zu verwenden wie folgende OE Nummern:

- ▶ 11 4 120
- ▶ 11 4 180
- ▶ 11 6 480
- ▶ 11 8 030
- ▶ 11 8 760
- ▶ 11 9 264
- ▶ 11 9 265
- ▶ 2 288 380
- ▶ 2 357 904
- ▶ 2 365 488



BMW  
Mini

Beschreibung	Artikel	Preis EUR*
Motor Einstellwerkzeugsatz, BMW/Mini	26332L	<b>124,50</b>

### ZAPFENSCHLÜSSEL, BMW / MINI

dient als Löseschlüssel für die Nockenwellenversteller bei BMW / Mini B38, B46 und B48 Motoren.  
Zu verwenden wie OE Nummer: 2.360.895.



BMW  
Mini

Beschreibung	Artikel	Preis EUR*
Zapfenschlüssel, BMW / Mini	10567L	<b>24,90</b>

### SPEZIALSTECKSCHLÜSSEL, 1/2"

für Arbeiten am Zentralventil des Nockenwellenverstellers bei BMW und Mini.  
Passend für folgende Fahrzeuge:

BMW:

- ▶ 1 F20/F21
- ▶ 2 F22/F23/F45/F46/F87
- ▶ 3 F30/F31/F34/F80
- ▶ 4 F32/F33/F36/F82/F83
- ▶ 5 F90/G30/G31
- ▶ 6 G32
- ▶ 7 G11/G12
- ▶ X1 F48
- ▶ X2 F39
- ▶ X3 G01
- ▶ X4 G02

Mini:

- ▶ F54/F55/F56/F57/F60

Motorcodes: B36A, B38A, B38B, B46A, B48A, B48B, B58B

Zu verwenden wie BMW OE-Nummer 2450487.



BMW  
Mini

Beschreibung	Artikel	Preis EUR*
Spezialsteckschlüssel, 1/2"	04466L	<b>7,00</b>

### BLOCKIERWERKZEUG SCHWUNGRAD, BMW/MINI

zum Blockieren des Schwungrades bei Reparaturarbeiten am Steuertrieb

Motorcodes: M47TU, M54, M57T2, M57TU, N40, N42, N43, N45, N45T, N46, N46T, N51, N52, N53, N54, N62, N73, S85, W17

Zu verwenden wie folgende OE-Nummer:

- ▶ BMW 11.9.260



BMW  
Mini

Beschreibung	Artikel	Preis EUR*
Blockierwerkzeug Schwungrad, BMW/Mini	26380L	<b>35,90</b>

### DE- UND MONTAGESATZ RÜCKSTELLFEDER, MINI / PEUGEOT / CITROËN

Spezialwerkzeug für die Montage und Demontage der Rückstellfeder am Zwischenhebel bei Citroën, Mini, Peugeot Fahrzeugen mit variabler Ventilsteuerung.

Geeignet für folgende Fahrzeuge:

- ▶ Citroën: Berlingo, C3 II, C3 Picasso, C4 I, C4 II, C4 Picasso, C5 III, DS3, DS4, DS5
- ▶ Mini: Clubman (R55), Countryman (R60), Mini (R56/R57/R58/R59), Paceman (R61)
- ▶ Peugeot: 207, 208, 2008, 308, 3008, 408, 508, 5008, RCZ, Partner Tepee

Motorcodes:

- ▶ Mini N12, N16, N18
- ▶ Citroën/Peugeot: EP3, EP3C, EP6, EP6C

Zu verwenden wie folgende OE Nummern:

- ▶ 119570
- ▶ 119571
- ▶ 119572
- ▶ 0197.3B

2-teilig



Citroën  
Mini  
Peugeot

Beschreibung	Artikel	Preis EUR*
De- und Montagesatz Rückstellfeder, Mini / Peugeot / Citroën	26302L	<b>164,00</b>

### KULISSENSTEIN-FIXIERWERKZEUG, BMW / MINI

Spezialzange zum Fixieren und Ausrichten der Kulissensteine an der Exzenterwelle bei BMW / Citroën / Mini / Peugeot Fahrzeugen mit variabler Ventilsteuerung.

Geeignet für folgende Fahrzeuge:

- ▶ BMW: 1 (F20/F21), 3 (F30/F31/F35/F80)
- ▶ Citroën: Berlingo, C3 II, C3 Picasso, C4 I, C4 II, C4 Picasso, C5 III, DS3, DS4, DS5
- ▶ Mini: Clubman (R55), Countryman (R60), Mini (R56/R57/R58/R59), Paceman (R61)
- ▶ Peugeot: 207, 208, 2008, 308, 3008, 408, 508, 5008, RCZ, Partner Tepee

Motorcodes:

- ▶ BMW N13
- ▶ Mini N12, N16, N18
- ▶ Citroën/Peugeot: EP3, EP3C, EP6, EP6C

Zu verwenden wie folgende OE Nummern:

- ▶ 119573
- ▶ 0197.3C



BMW  
Citroën  
Mini  
Peugeot

Beschreibung	Artikel	Preis EUR*
Kulissenstein-Fixierwerkzeug, BMW / Mini	26301L	<b>76,50</b>

### DE- UND MONTAGESATZ RÜCKSTELLFEDER, BMW

für die Montage und Demontage der Zwischenhebel-Rückstellfeder bei BMW Fahrzeugen mit variabler Ventilsteuerung.

Geeignet für folgende BMW Fahrzeuge:

- ▶ 1 (E81/E82/E87/E88)
- ▶ 1 (F20/F21)
- ▶ 2 (F22/F23/F87)
- ▶ 3 (E90/E91/E92/93)
- ▶ 3 (F30/F31/F34/F80)
- ▶ 4 (F32/F33/F36/F83/F82)
- ▶ 5 (E60/E61)
- ▶ 5 (F07/F10/F11)
- ▶ 6 (E63/E64)
- ▶ 6 (F06/F12/F13)
- ▶ 7 (E65/E66/E67)
- ▶ 7 (F01/F02/F03/F04)
- ▶ X1 (E84)
- ▶ X3 (E83)
- ▶ X3 (F25)
- ▶ X4 (F26)
- ▶ X5 (E70)
- ▶ X5 (F15/F86)
- ▶ X6 (F16/F86)
- ▶ Z4 (E85/E86/E89)

Motorcodes: N13, N20, N26, N52, N55

Zu verwenden wie OE Nummer 117110



BMW

Beschreibung	Artikel	Preis EUR*
De- und Montagesatz Rückstellfeder, BMW	26195L	<b>137,90</b>

### KULISSENSTEIN-FIXIERWERKZEUG, BMW

Spezialwerkzeug zum Fixieren und Ausrichten der Kulissensteine an der Exzenterwelle bei BMW Fahrzeugen mit variabler Ventilsteuerung.

Geeignet für folgende BMW Fahrzeuge:

- ▶ 1 (E81/E82/E87/E88)
- ▶ 1 (F20/F21)
- ▶ 2 (F22/F23/F87)
- ▶ 3 (E90/E91/E92/93)
- ▶ 3 (F30/F31/F34/F80)
- ▶ 4 (F32/F33/F36/F83/F82)
- ▶ 5 (E60/E61)
- ▶ 5 (F07/F10/F11)
- ▶ 6 (E63/E64)
- ▶ 6 (F06/F12/F13)
- ▶ 7 (E65/E66/E67)
- ▶ 7 (F01/F02/F03/F04)
- ▶ X1 (E84)
- ▶ X3 (E83)
- ▶ X3 (F25)
- ▶ X4 (F26)
- ▶ X5 (E70)
- ▶ X5 (F15/F86)
- ▶ X6 (F16/F86)
- ▶ Z4 (E85/E86/E89)

Motorcodes: N20, N26, N52, N55

Zu verwenden wie folgende OE Nummer 114450.



BMW

Beschreibung	Artikel	Preis EUR*
Kulissenstein-Fixierwerkzeug, BMW	26304L	<b>67,90</b>

### GEGENHALTESCHLÜSSEL FÜR KURBELWELLE, BMW/MINI/PEUGEOT

zum Lösen und Anziehen der Zentralschraube von der Kurbelwelle.

Passend für:

- ▶ BMW / Mini: N12, N14, N18, N40, N42, N43, N45, N46, N51, N52, N53, N63
- ▶ Peugeot: EP3, EP6, EP6DT, EP6DTS

Zu verwenden wie folgende OE-Nummer:

- ▶ BMW OE-Nr. 119280



BMW  
Mini  
Peugeot

Beschreibung	Artikel	Preis EUR*
Gegenhalteschlüssel für Kurbelwelle, BMW/Mini/Peugeot	10589L	<b>33,90</b>

### HALTEWERKZEUGSATZ FÜR SCHWUNGRAD, BMW/MINI

zum Blockieren des Schwungrades beim Lösen und Festziehen der Zentralschraube am Schwingungstilger (Kurbelwellen-Riemenscheibe) bei Diesel- und Benzinmotoren mit Motorcode:

- ▶ M47T2, M47TU, M57T2, M57TU, M67, N43, N45, N45T, N46, N46T, N47, N47S, N51, N52, N53, N54, W17

Für folgende Arbeiten z.B. beim:

- ▶ Ersetzen des Schwingungstilgers
- ▶ Erneuern des Kurbelwellen-Radialdichtrings vorne

Passend für:

- ▶ 116i, 118i, 120i, 128i, 130i, 135i, 135is, 118d, 120d, 123d (E81, E82, E87, E88) / 316i, 318i, 318ti, 320i, 320Si, 323i, 325i, 325xi, 328i, 328xi, 330i, 330xi, 335i, 335xi, 318d, 320d, 320td, 325d, 330d, 330xd, 335d (E46, E90, E91, E92, E93) / 520i, 523i, 525i, 525xi, 530i, 530xi, 535i, 535xi, 520d, 525d, 525xd, 530d, 530xd, 535d, (E60, E61) / 630i, 635d (E63, E64) / 730i, 730d, 740d, (E38, E65, E66) / X3-2.0i, X3-2.0d, X3-3.0d, X5-3.0d, X6-3.5d, X6-3.0d, X6-3.5d (E53, E70, E83) / Z4-2.0i, Z4-2.5i, Z4-3.0i (E85, E86) / Mini One, (R50)

Zu verwenden wie folgende OE Nummern:

- ▶ Gegenhalter (komplett) 11 8 180
- ▶ Absteckhalter 11 8 182
- ▶ Grundkörper 11 8 183
- ▶ Adapter (für E65/M67) 11 8 184
- ▶ Adapter mit Einstellhülse (für E46/ M47TU) 11 8 185



BMW  
Mini

Beschreibung	Artikel	Preis EUR*
Haltewerkzeugsatz für Schwungrad, BMW/Mini	10588L	<b>84,90</b>

### AUSGLEICHSWELLEN FIXIERUNG, BMW N40-N46

Fixierlehre zum Justieren der Ausgleichswellen in der Ölpumpeneinheit.

Öffnung: 6 mm

Passend für:

- ▶ BMW Modelle mit Motorcode N40, N42, N45, N46

Zu verwenden wie folgende OE-Nummer:

- ▶ BMW OE-Nr. 119330



BMW

Beschreibung	Artikel	Preis EUR*
Ausgleichswellen Fixierung, BMW N40-N46	26143L	<b>9,40</b>

### AUSGLEICHSWELLEN FIXIERUNG, BMW N40-N46

Fixierlehre zum Justieren der Ausgleichswellen in der Ölpumpeneinheit (neue Version).

Passend für:

- ▶ BMW Modelle mit Motorcode: N40, N42, N45, N46.

Zu verwenden wie folgende OE-Nummer:

- ▶ BMW OE-Nr. 115140



BMW

Beschreibung	Artikel	Preis EUR*
Ausgleichswellen Fixierung, BMW N40-N46	26144L	<b>16,90</b>

### ZAHNRIEMEN PRÜFWERKZEUG, CITROËN/OPEL/PEUGEOT/TOYOTA

Einige Motoren verwenden im Ölbad laufende Zahnriemen. Durch Alterung oder Verwendung von falschen Motorölen kann sich die Struktur des Zahnriemens verändern, wodurch sich die Breite des Zahnriemens erhöht. Mit diesem Prüfwerkzeug kann die Breite des Zahnriemens schnell und einfach überprüft werden. Diese Kontrolle muss bei allen Wartungsarbeiten (alle 12 Monate oder 20.000 km) durchgeführt werden. Dazu wird der Öleinfülldeckel entfernt und die Breite des Zahnriemens gemessen.

Passend für:

- ▶ Citroën Berlingo, C1 II, C3 II/III, C4 II, C5 X, C-Elysee, DS3 und DS4
- ▶ Opel Astra L, Crossland X, Grandland X, Mokka
- ▶ Peugeot 108, 208 I/II, 2008 I/II, 308 II/III, 3008, 508 II, 5008, Partner Tepee, Rifter
- ▶ Toyota Aygo II

Motorcodes: 1PP, B12XE, B12XHL, B12XHT, D12XE, D12XHL, D12XHT, F12XE, F12XHL, F12XHT, EBO, EB2, EB2ADT, EB2ADTD, EB2ADTS, EB2D, EB2DT, EB2DTM, EB2DTS, EB2DTSO, EB2F, EB2FA, EB2FB, EB2FD, EB2M, HMP, HMR, HMT, HMU, HMY, HMZ, HNK, HNP, HNS, HNV, HNX, HNY, HNZ, ZMZ

Zu verwenden wie folgende OE-Nummern:

- ▶ Opel EN-52809
- ▶ PSA 0109.6
- ▶ Toyota 16431-90080



Citroën  
Opel  
Peugeot  
Toyota  
Vauxhall

Beschreibung	Artikel	Preis EUR*
Zahnriemen Prüfwerkzeug, Citroën/Opel/Peugeot/Toyota	26324L	<b>7,30</b>

### MOTOR EINSTELLWERKZEUGSATZ, OPEL

Beinhaltet wichtige Werkzeuge z.B. für folgende Arbeiten:

- ▶ Arretierung des Schwungrades
- ▶ Arretierung der Kurbelwelle
- ▶ Arretierung der Nockenwelle
- ▶ Arretierung der Einspritzpumpenwelle
- ▶ Abziehen der Kurbelwellen- Riemenscheibe
- ▶ Spannen des Zahnriemens

Zu verwenden wie folgende OE Nummern:

- ▶ KM-852
- ▶ KM-853
- ▶ KM-911
- ▶ KM-927
- ▶ KM-929
- ▶ KM-933
- ▶ KM-952
- ▶ KM-953
- ▶ KM-954
- ▶ KM-955
- ▶ KM-6077
- ▶ KM-6130
- ▶ KM-6148
- ▶ EN-46781
- ▶ EN-46785
- ▶ EN-46788/1 860 905 000



Opel  
Saab

Beschreibung	Artikel	Preis EUR*
Motor Einstellwerkzeugsatz, Opel	26053L	<b>260,50</b>

### MOTOR-EINSTELLWERKZEUGSATZ, OPEL

zum Arretieren der Nocken- und Kurbelwelle an 3 Zylinder 1.0 ltr. Turbo SIDI Benzinmotoren.

Verbaut in folgende Fahrzeuge:

- ▶ Opel Adam '12-'19, Astra K '15-'22, Corsa E '14-'19

Motorcodes: B10XFL, B10XFT, B10XHL, D10XFL, D10XFT, F10XFL, F10XFT

Zu verwenden wie folgende OE-Nummern

- ▶ Haltewerkzeug Ausgleichswellen, Opel EN-51298
- ▶ Blockierwerkzeug Nockenwellen, Opel EN-51367



Opel  
Vauxhall

Beschreibung	Artikel	Preis EUR*
Motor-Einstellwerkzeugsatz, Opel	26315L	<b>56,50</b>

### MOTOR-EINSTELLWERKZEUGSATZ, OPEL/VAUXHALL

beinhaltet die wichtigsten Werkzeuge für Reparaturarbeiten an 1.0, 1.2 und 1.4 ltr. Opel Motoren mit Doppelnockenwelle.

Passend für folgende Fahrzeuge:

- ▶ Nissan Pixo '09-'13
- ▶ Opel Agila A '00-'07, Astra G '98-'09, Astra H '04-'09, Combo C '01-'11, Corsa B '93-'00, Corsa C '00-'06, Corsa D '06-'14, Meriva A '03-'10, Tigra B '04-'10
- ▶ Suzuki Alto '09-'15, Alto '14-, Celerio '14-, Splash '08-'14, Wagon R '03-'08

Motorcodes:

- ▶ Nissan K10B
- ▶ Opel X10XE, X12XE, Z10XE, Z10XEP, Z12XE, Z12XEP, Z14XEL, Z14XEP
- ▶ Suzuki K10B

Zu verwenden wie folgende OE-Nummern:

- ▶ Einstelllineal Nockenwellen, Opel KM-953A
- ▶ Arretierstift Kurbelwelle, Opel KM-952
- ▶ Einstelllehre Impulsgeberscheibe, Opel KM-954
- ▶ Arretierstift Kettenspanner, ø 2,5 mm, Opel EN-955-1
- ▶ Arretierstift Kettenspanner, ø 4,0 mm, Opel EN-955-2



Nissan  
Opel  
Suzuki  
Vauxhall

Beschreibung	Artikel	Preis EUR*
Motor-Einstellwerkzeugsatz, Opel/Vauxhall	26350L	<b>33,90</b>

### MOTOR-EINSTELLWERKZEUGSATZ, OPEL/VAUXHALL

beinhaltet die wichtigsten Werkzeuge für Reparaturarbeiten an 1.0, 1.2 und 1.4 ltr. Opel Motoren mit Doppelnockenwelle.

Passend für folgende Fahrzeuge:

- ▶ Chevrolet Aveo '11-, Cruze '10-, Orlando '12-, Trax '12-
- ▶ Opel Adam '12-'19, Ampera '11-'15, Astra J '09-'15, Cascada '13-'18, Corsa D '06-'14, Corsa E '14-, Insignia A '11-'17, Meriva B '10-'17, Mokka '12-, Zafira C '11-

Motorcodes:

- ▶ Chevrolet: LDC, LDD, LUJ, LWD
- ▶ Opel: A10XEP, A12XEL, A12XER, A14NEL, A14NET, A14XEL, A14XER, A14XFL, B12XEL, B14NEH, B14NEJ, B14NEL, B14NET, B14XEJ, B14XEL, B14XER, D12XEL, D14NEH, D14NEJ, D14NEL, D14NET, D14XEL, D14XER

Zu verwenden wie folgende OE-Nummern:

- ▶ Arretierwerkzeug Nockenwellenpositionssensoren, Opel EN-49977-100
- ▶ Arretierwerkzeug Nockenwellenversteller, Opel EN-49977-200
- ▶ Arretierwerkzeug Impulsgeber, Opel EN-49978
- ▶ Arretierstift Kurbelwelle, Opel KM-952
- ▶ Einstelllineal Nockenwellen, Opel KM-953A
- ▶ Arretierstift Kettenspanner, ø 2,5 mm, Opel EN-955-1
- ▶ Arretierstift Kettenspanner, ø 4,0 mm, Opel EN-955-2



Chevrolet  
Opel  
Vauxhall

Beschreibung	Artikel	Preis EUR*
Motor-Einstellwerkzeugsatz, Opel/Vauxhall	26362L	<b>102,90</b>

### MOTOR-EINSTELLWERKZEUGSATZ, CITROËN/OPEL/PEUGEOT/TOYOTA

zum Arretieren der Nocken- und Kurbelwelle an 1.0 und 1.2 ltr. Benzin Motoren, auch für PureTech-Motoren

**NEW  
PRODUCT**

Citroën  
Opel  
Peugeot  
Toyota  
Vauxhall

Verbaut in folgenden Fahrzeugen:

- ▶ Citroën Berlingo II/III, C-Elysee, C1 II, C3 II/III, C4 II, C4 Cactus, DS3, DS4
- ▶ Fiat Doblo
- ▶ Jeep Avenger
- ▶ Opel Astra L, Combo E, Corsa F, Crossland X, Grandland, Mokka B
- ▶ Peugeot 108, 208 I/II, 301, 308 II, 408 II, 508 II, 2008 I/II, 3008 I/II, 5008 I/II, Partner Tepee, Rifter
- ▶ Toyota Aygo, Proace

Motorcodes:

- ▶ Citroën: HMP, HMR, HMT, HMU, HMY, HMZ, HNP, HNS, HNV, HNX, HNY, HNZ, ZMZ
- ▶ Opel: B12XE, B12XHL, B12XHT, D12XE, D12XHL, D12XHT, F12XE, F12XHL, F12XHT
- ▶ Peugeot: EB0, EB2, EB2ADT, EB2ADTS, EB2D, EB2DT, EB2DTM, EB2DTS, EB2DTS, EB2F, EB2FA, EB2FB, EB2FD, EB2M
- ▶ Toyota: 1PP, EB2ADT, EB2ADTS

Zu verwenden wie folgende OE-Nummern

- ▶ Blockierwerkzeug Nockenwellen, Opel EN-52127-1, PSA 0109-2A
- ▶ Blockierwerkzeug Nockenwelle, PSA 0109-2C
- ▶ Blockierwerkzeug Nockenwelle, PSA 0109-2D
- ▶ Blockierwerkzeug Nockenwelle, PSA 0109-2E
- ▶ Blockierwerkzeug Schwungrad, Opel EN-52127-2, PSA 0109-2B
- ▶ Blockierwerkzeug Schwungrad, Opel EN-52588, PSA 0197-N
- ▶ Blockierstift Spannelement Keilrippenriemen, Opel EN-52141



Beschreibung	Artikel	Preis EUR*
Motor-Einstellwerkzeugsatz, Citroën/Opel/Peugeot/Toyota	26346L	<b>135,90</b>

### MOTOR-EINSTELLWERKZEUGSATZ, OPEL

zum Arretieren der Nocken- und Kurbelwelle an 1.0 ltr., 1.4 ltr. mit und ohne Turbo und 1.5 ltr. Turbo Motoren

Opel  
Vauxhall

Verbaut in folgende Fahrzeuge:

- ▶ Opel Astra K '15-'22, Insignia B '17-, Karl '15-'19 und Mokka A '12-'20

Motorcodes: B10XE, B10XL, B14XE, B14XFL, B14XFT, B14XNT, B15SFL, B15SFT, D10XE, D14XFL, D14XFT, D15SFL, D15SFT

Zu verwenden wie folgende OE-Nummern

- ▶ Abzieher Kurbelwellenriemenscheibe, Opel EN-44226
- ▶ Arretierstift Kettenspanner, Opel EN-49073
- ▶ Einstelllineal Nockenwellen, Fzg. mit Turbolader, Opel EN-51367
- ▶ Einstelllineal Nockenwellen, Fzg. ohne Turbolader, Opel EN-51632



Beschreibung	Artikel	Preis EUR*
Motor-Einstellwerkzeugsatz, Opel	26316L	<b>153,00</b>

### MOTOR-EINSTELLWERKZEUGSATZ, OPEL

zum Arretieren der Nocken- und Kurbelwelle an 1.6 ltr. SIDI Motoren

Opel  
Vauxhall

Verbaut in folgende Fahrzeuge:

- ▶ Opel Astra J '09-'15, Cascada '13-'19, Insignia A '08-'17, Insignia B '17-, Zafira C '11-'19

Motorcodes: A16SHT, A16XHT, B16SHL, B16SHT, D16SHJ, D16SHL, D16SHT

Zu verwenden wie folgende OE-Nummern

- ▶ Blockierwerkzeug Nockenwellen, Opel EN-51148
- ▶ Haltwerkzeug Riemenscheibe, Opel EN-51147
- ▶ Arretierstift Kettenspanner, Opel EN-50513



Beschreibung	Artikel	Preis EUR*
Motor-Einstellwerkzeugsatz, Opel	26317L	<b>130,00</b>

### MOTOR-EINSTELLWERKZEUGSATZ, ALFA/FIAT/OPEL/SAAB/VAUXHALL

beinhaltet die wichtigsten Werkzeuge für Reparaturarbeiten an 1.4, 1.6 und 1.8 ltr. Opel und Fiat Benzinmotoren.

Alfa Romeo  
Chevrolet  
Fiat  
Opel  
Saab  
Vauxhall

Passend für folgende Fahrzeuge:

- ▶ Alfa Romeo 159 '05-'11
- ▶ Chevrolet Aveo I '08-'15, Aveo II '11-'20, Cruze '09-'16, Orlando '10-'18, Trax '13-
- ▶ Fiat Croma '05-'10
- ▶ Opel Astra G '02-'06, Astra H '04-'12, Astra J '09-'15, Corsa D '0-'14, Corsa E '15-'19, Insignia A '08-'17, Meriva A '06-'10, Mokka A '12-'19, Signum '05-'08, Vectra C '05-'08, Zafira A '03-'05, Zafira B '05-'15, Zafira C '11-'19
- ▶ Saab 9-5 '10-'12

Motorcodes:

- ▶ Alfa Romeo 939A4.000
- ▶ Chevrolet 2H0, LDE, LDT
- ▶ Fiat 939A4.000
- ▶ Opel A16LEL, A16LER, A16LES, A16LET, A16XER, A16XNT, A18XEL, A18XER, B16LER, B16LES, B16XER, B16XNT, B18XER, D16XER, Z16LEL, Z16LER, Z16LET, Z16XE1, Z16XEP, Z16XER, Z16XNT, Z18XER
- ▶ Saab A16LET

Zu verwenden wie folgende OE-Nummern:

- ▶ Einstelllineal Nockenwellen, Opel KM-6628-A
- ▶ Arretierwerkzeug Nockenwellen, Opel EN-6340
- ▶ Arretierstift Spannrolle, Opel EN-6333
- ▶ Blockierwerkzeug Schwungrad, Opel EN-6625
- ▶ Arretierstift Spannelement Keilrippenriemen, Opel KM-6130
- ▶ Blockierwerkzeug Schwungrad, Opel KM-911



Beschreibung	Artikel	Preis EUR*
Motor-Einstellwerkzeugsatz, Alfa/Fiat/Opel/Saab/Vauxhall	26363L	<b>28,50</b>

### MOTOR EINSTELLWERKZEUGSATZ, ALFA ROMEO/FIAT/FORD/OPEL

zum Überprüfen bzw. Einstellen der Steuerzeiten und Wechsels der Steuerkette bei 1.3 JTD/CDTi/TDCi Diesel Motoren.

Geeignet für:

- Alfa Romeo MiTo 2008-
- Chevrolet Aveo 2011-, Cobalt 2013-, Enjoy 2013-, Montana 2011-, Sail 2011-, Sonic 2011-, Spin 2012-
- Citroën Nemo 2008-
- Fiat 500 2007-, Doblo 2000-2010, Doblo 2010-, Fiorino 2007-, Idea 2004-, Linea 2006-, Palio 2003-, Panda 2003-2013, Panda 2012-, Punto 1999-2012, Grande Punto 2005-, Qubo 2008-, Strada 2006-
- Ford Ka 2008-2015
- Lancia Musa 2004-2012, Ypsilon 2003-2011, Ypsilon 2011-
- Opel Agila A 2000-2007, Agila B 2008-2014, Astra H 2004-2014, Astra J 2009-2015, Combo 2004-2011, Corsa C 2000-2009, Corsa D 2006-2014, Meriva A 2003-2010, Meriva B 2010-2017, Tigra B 2004-2010
- Peugeot Bipper 2008-
- Subaru Justy III 2003-2007
- Suzuki Splash 2008-, Swift III 2005-2010, Swift IV 2010-

Motorcodes:

- Alfa Romeo/Fiat/Lancia: 169A1.000, 169A5.000, 188A8.000, 188A9.000, 199A2.000, 199A3.000, 199A9.000, 199B1.000, 199B2.000, 223A9.000, 263A2.000
- Ford: 169A1.000, FD4, BAAA, BBAB, BBCB
- Opel/Vauxhall: L4i, LDP, LDV, LN9, LSF, A13DT, A13DTC, A13DTE, A13DTR, D13A, Y13DT, Z13DT, Z13DTE, Z13DTH, Z13DTJ, Z13DTR
- PSA: FHZ, F13DTE5
- Suzuki: D13A, Z13DT, Z13DTJ



Beschreibung	Artikel	Preis EUR*
Motor Einstellwerkzeugsatz, Alfa Romeo/Fiat/Ford/Opel	26313L	117,50

### MOTOR-EINSTELLWERKZEUGSATZ, CHEVROLET/OPEL/VAUXHALL

beinhaltet die wichtigsten Werkzeuge für Reparaturarbeiten an 1.6 CDTi ecoFLEX Dieselmotoren.

Passend für folgende Fahrzeuge:

- Chevrolet Trax '14-'15
- Opel/Vauxhall Astra J '09-'18, Astra K '15-'21, Insignia A '08-'17, Insignia B '17-, Meriva B '10-'17, Mokka A '12-'19, Zafira C '11-'19

Motorcodes:

- Chevrolet LVL
- Opel/Vauxhall A16DTH, B16DTC, B16DTE, B16DTH, B16DTJ, B16DTL, B16DTN, B16DTR, B16DTU, D16DTE, D16DTH, D16DTI, D16DTJ, D16DTN, D16DTR

Zu verwenden wie folgende OE-Nummern:

- Arretierstift Spannrolle, OE-Nummer EN-50513
- Blockierwerkzeug Kurbelwelle, OE-Nummer EN-51140
- Blockierwerkzeug Nockenwellen, OE-Nummer EN-51143
- Blockierwerkzeug Nockenwellenrad, OE-Nummer EN-51188
- Arretierstift Keilrippenriemen, OE-Nummer EN-6349 / EN-6130



Beschreibung	Artikel	Preis EUR*
Motor-Einstellwerkzeugsatz, Chevrolet/Opel/Vauxhall	26344L	62,50

- Zu verwenden wie folgende OE Nummern:
- Kurbelwellen-Arretierung verwendbar wie OE-Nr. 1.870.900.300, 303-1468, 09912-38300, 0104.C
  - Nockengegenhalter verwendbar wie OE-Nr. 1.871.008.600, 303-1475, 09917-68221, 0104.B
  - Schwungrad-Arretierung 09912-46310, EN-46785
  - Schwungrad-Arretierung 09916-98610, EN-955-A
  - Kurbelwellengegenhalter 1.871.000.200
  - Spannrollen-Arretierung KM-6130, 0198.J
  - Spreizhebel Steuerkettenspannung 1.870.900.400, 303-1469
  - Nockenwellen-Arretierung 1.871.000.900, 303-1472, 09917-68610 EN-46781, 0104.A
- Alfa Romeo
  - Chevrolet
  - Citroën
  - Fiat
  - Ford
  - Lancia
  - Opel
  - Peugeot
  - Subaru
  - Suzuki

### MOTOR EINSTELLWERKZEUGSATZ, CADILLAC/OPEL/SAAB

für Arbeiten an der Steuerkette bei 2.0 I Benzinmotoren mit Turbo, verbaut in folgenden Fahrzeugen:

- Cadillac: BLS Wagon
- Opel: Signum, Vectra C
- Saab: 9-3 (YS3F)

Motorcodes: B207E, B207L, Z20NET (L8Q)

Zu verwenden wie folgende OE Nummern:

- KM-J-38122-A
- KM-6362
- KM-6077
- EN-48366
- O8 396 046
- O8 396 210
- O8 396 392



- Cadillac
- Opel
- Saab
- Vauxhall

Beschreibung	Artikel	Preis EUR*
Motor Einstellwerkzeugsatz, Cadillac/Opel/Saab	26199L	56,50

### MOTOR EINSTELLWERKZEUGSATZ, OPEL/VAUXHALL

für eine fachgerechte Motor-Instandsetzung bei 2.0 I CDTi Motoren ab Baujahr 2014, verbaut in folgenden Fahrzeugen:

- Antara
- Cascada
- Insignia A
- Insignia B
- Zafira C

Motorcode: B20DTH, B20DTJ, B20DTR, D20DTH, D20DTJ, D20DTR

Zu verwenden wie folgende OE Nummern:

- EN-955-2
- EN-51411
- EN-51412
- EN-51413
- EN-51414

FÜR EINE FACHGERECHTE MOTOR-INSTANDSETZUNG BEI 2.0 L CDTI MOTOREN AB BAUJAHR 2014, VERBAUT IN FOLGENDEN FAHRZEUGEN:

- Antara, Cascada, Insignia A, Insignia B, Zafira C
- Motorcode: B20DTH, B20DTR, D20DTH, D20DTR



- Opel
- Vauxhall

Beschreibung	Artikel	Preis EUR*
Motor Einstellwerkzeugsatz, Opel/Vauxhall	26334L	124,50

### MOTOR EINSTELLWERKZEUGSATZ, CHEVROLET/OPEL

für 2.0I CDI / VCDI Common-Rail Dieselmotoren.

Zum Arretieren der Kurbel- und Nockenwelle beim Einstellen der Steuerzeiten z.B. bei Zahnriemenwechsel oder Motorinstandsetzungen.

Passend für:

- Opel (Vauxhall) Antara, Insignia
- Chevrolet Captiva, Cruze, Epica, Lacetti, Nubira

Für Fahrzeuge mit Motorcode Z20DM / Z20DMH (LLW) / Z20S / Z20S1 / RA420

Zu verwenden wie folgende OE Nummern:

- Kurbelwellenfixierung EN-48246
- Nockenwellenfixierung EN-48245



- Chevrolet
- Opel
- Vauxhall

Beschreibung	Artikel	Preis EUR*
Motor Einstellwerkzeugsatz, Chevrolet/Opel	26130L	37,50

### MOTOR EINSTELLWERKZEUGSATZ, OPEL/VAUXHALL

für eine fachgerechte Motor-Instandsetzung bei 2.0 I CDTi Motoren ab Baujahr 2014, verbaut in folgenden Fahrzeugen:

- ▶ Antara
- ▶ Cascada
- ▶ Insignia A
- ▶ Insignia B
- ▶ Zafira C

Motorcode: B20DTH, B20DTJ, B20DTR, D20DTH, D20DTJ, D20DTR

Zu verwenden wie folgende OE Nummern:

- ▶ EN-955-2
- ▶ EN-51411
- ▶ EN-51412
- ▶ EN-51413
- ▶ EN-51414



Opel  
Vauxhall

Beschreibung	Artikel	Preis EUR*
Motor Einstellwerkzeugsatz, Opel/Vauxhall	26334L	<b>124,50</b>

### MOTOR EINSTELLWERKZEUGSATZ, CHEVROLET/OPEL/SAAB

für Arbeiten an der Steuerkette bei 2.0 und 2.4 l Benzinmotoren mit Turbolader, verbaut in Opel, Chevrolet und Saab Fahrzeugen.

Verbaut in folgenden Fahrzeugen:

- ▶ Chevrolet Captiva (C100/C140)
- ▶ Opel Antara, Astra J, Insignia A, Insignia B
- ▶ Saab 9-3 (YS3F), 9-5 (YS3G)

Motorcodes: A20NET (LHU), A20NFT (LHU), A20NHT (LDK/LTG), A24XE (LE5), B20NFT (LHU/LTG)

Zu verwenden wie folgende OE Nummern:

- ▶ EN-48953
- ▶ EN-49212
- ▶ EN-48585
- ▶ EN-43653
- ▶ EN-45027

12-teilig



Cadillac  
Opel  
Saab  
Vauxhall

Beschreibung	Artikel	Preis EUR*
Motor Einstellwerkzeugsatz, Chevrolet/Opel/Saab	26338L	<b>135,90</b>

### MOTOR EINSTELLWERKZEUGSATZ, OPEL / VAUXHALL

für Einstellarbeiten der Steuerkette im Zylinderkopf. Dies ist ein Erweiterungssatz zu 26334L.

Geeignet für:

- ▶ Antara
- ▶ Cascada
- ▶ Insignia A
- ▶ Insignia B
- ▶ Zafira C

Motorcode: B20DTH, B20DTJ, B20DTR, D20DTH, D20DTJ, D20DTR

Zu verwenden wie folgende OE Nummern:

- ▶ EN-51415
- ▶ EN-51418



Opel  
Vauxhall

Beschreibung	Artikel	Preis EUR*
Motor Einstellwerkzeugsatz, Opel / Vauxhall	26335L	<b>84,90</b>

### ARRETIERWERKZEUG NOCKENWELLEN

zur fachgerechten Arretierung der Nockenwellen in OT Stellung bei Steuertrieb- und Motorreparaturen

Zu verwenden wie folgende OE-Nummer:

- ▶ Alfa Romeo 2.000.012.100
- ▶ Opel EN-6340
- ▶ Opel KM-6340



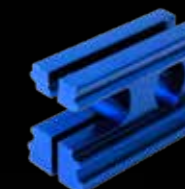
Alfa Romeo  
Opel  
Vauxhall

Beschreibung	Artikel	Preis EUR*
Arretierwerkzeug Nockenwellen	26363L-2	<b>3,40</b>

### ARRETIERWERKZEUG, OPEL ECOTEC 1,4 + 1,6 L

zur Arretierung der Nockenwellen bei Opel Tigra B, Sintra, Vectra, Calibra und Omega Motoren 1.4l / 1.6l / 1.8l mit Motorcode X14XE, X16SEJ, X16XEL, X18XE1, Y16XE, Z14XE, Z16XE, Z16YNG, Z18XE, Z18XEL.

Zu verwenden wie OE Nummer KM-852.



Opel  
Vauxhall

Beschreibung	Artikel	Preis EUR*
Arretierwerkzeug, Opel Ecotec 1,4 + 1,6 l	26096L	<b>11,60</b>

### ARRETIERWERKZEUG, OPEL ECOTEC 1,8+2,0 L

zur Arretierung der Nockenwellen für Opel Astra, Omega B, Vectra B und Calibra Motoren mit 1.8l / 2.0l / 2.2l

- ▶ Motorcode: C20SEL, X18XE, X20XEV, X22SE, X22XE, Y22SE, Y22XE, Z20LEH, Z20LEL, Z20LER, Z20LET, Z22XE

Verwendbar wie:

- ▶ Opel OE-Nummer KM-853



Opel  
Vauxhall

Beschreibung	Artikel	Preis EUR*
Arretierwerkzeug, Opel Ecotec 1,8+2,0 l	26095L	<b>8,00</b>

### ARRETIERWERKZEUG, SAAB/OPEL LINKS

zur Arretierung der Nockenwellen für Opel Sintra, Vectra, Calibra sowie Saab 900 und 9000

- ▶ Opel Motoren mit 2,5l und 3,0l
- ▶ Saab Motoren mit 2,5l und 3,0l

Für linksseitige Wellen (grünes Modell)

Motorcode: C25XE, X25XE, X25XEI, X30XE, Y26SE, Y32SE, Z32SE, B308E, B308I



Opel  
Saab  
Vauxhall

Beschreibung	Artikel	Preis EUR*
Arretierwerkzeug, Saab/Opel links	26097L	<b>16,90</b>

### ARRETIERWERKZEUG, SAAB/OPEL RECHTS

zur Arretierung der Nockenwellen für Opel Sintra, Vectra, Calibra sowie Saab 900 und 9000

- ▶ Opel Motoren mit 2,5l und 3,0l
- ▶ Saab Motoren mit 2,5l und 3,0l

Für rechtsseitige Wellen (rotes Modell)

Motorcode: C25XE, X25XE, X25XEI, X30XE, Y26SE, Y32SE, Z32SE, B308E, B308I



Opel  
Saab  
Vauxhall

Beschreibung	Artikel	Preis EUR*
Arretierwerkzeug, Saab/Opel rechts	26098L	<b>16,90</b>

## NOCKENWELLEN-GEGENHALTESCHLÜSSEL, FIAT/FORD/OPEL/PSA/SUZUKI

zum Gegenhalten der Nockenwelle beim Lösen und Anziehen der Nockenwellenrad Verschraubung.

Anwendbar bei allen gängigen 1.3 JTD Dieselmotoren.

Motorcodes:

- Alfa Romeo: 199A3.000, 199B4.000
- Chrysler: 199B1.000
- Fiat: 169A1.000, 169A5.000, 188A8.000, 188A9.000, 199A2.000, 199A3.000, 199A9.000, 199B2.000, 199B4.000, 199B8.000, 223A9.000, 225A2.000, 263A2.000, 312A8.000, 330A1.000
- Ford: 169A1.000 (FD4)/BAAA
- Lancia: 188A9.000, 199A2.000, 199A3.000, 199A9.000, 199B1.000, 843A2.000
- Opel/Vauxhall: A13DTC, A13DTE, A13DTR, D13A, LN9 (263A2.000), LN9/A13DTC, LSF/A13DTC, LSF/A13DTE, Y13DT, Z13DT, Z13DTE, Z13DTH, Z13DTI, Z13DTJ, Z13DTR

Zu verwenden wie:

- OE Citroën: 0104.B
- OE Fiat: 1 871 008 600
- OE Ford: 303-1475

Passend für:

- Alfa Romeo: Mito
- Citroën: Nemo
- Peugeot: Bipper
- Fiat: 500 / 500 C, Doblo / Doblo Cargo, Fiorino, Grande Punto, Idea, Linea, Panda / Panda Classic, Punto / Punto Classic, Punto Evo, Qubo
- Ford: Ka
- Lancia: Musa, Ypsilon
- Opel: Agila / Agila B, Astra G / Astra H, Combo C / Combo D, Corsa C / Corsa D, Meriva A / Meriva B, Tigra B, Zafira B
- Suzuki: Ignis, Splash, Swift, Wagon R+



Alfa Romeo  
Chrysler  
Citroën  
Fiat  
Ford  
Lancia  
Opel  
Peugeot  
Suzuki  
Vauxhall

Beschreibung	Artikel	Preis EUR*
Nockenwellen-Gegenhalteschlüssel, Fiat/Ford/Opel/PSA/Suzuki	10592L	<b>14,70</b>

## GEGENHALTESCHLÜSSEL FÜR KURBELWELLE, OPEL

geeignet für Opel Adam, Astra J, Cascada, Corsa D, Insignia, Meriva B, Mokka, Zafira C mit 1.0 / 1.2 / 1.4 I ecoFlex Motoren.

Zum Gegenhalten der Kurbelwellenriemenscheibe und zum Lösen der zentralen Befestigungsschraube. Mit dem enthaltenen Griff ist der Gegenhalter um 65 cm verlängerbar und bietet somit die Möglichkeit, festsitzende Verschraubungen zu lösen. Ein zusätzlicher 1/2" - Antrieb am Gegenhalter erlaubt alternativ eine Nutzung mit einem Gleitgriff.

Motorcodes: A10XEP, A12XEL (LWD), A12XER (LDC), A14NEL (LUH), A14NET (LUJ), A14XEL (LDD), A14XER (LDD)

Zu verwenden wie folgende OE-Nummern:

- Gegenhalter Grundkörper (wie OE EN-49979)
- Verlängerung für Gegenhalter (wie OE EN-956-1)
- Adapter, 2-teilig (wie OE EN49979-100)



Opel  
Vauxhall

Beschreibung	Artikel	Preis EUR*
Gegenhalteschlüssel für Kurbelwelle, Opel	10566L	<b>118,50</b>

## MOTOR-EINSTELLWERKZEUGSATZ, FORD/MAZDA

sehr umfangreicher Universalsatz für Fahrzeuge mit Ford Benzin- und Dieselmotor. Beinhaltet Werkzeuge für die Arretierung von Schwungrad, Kurbel- und Nockenwelle sowie zur Einstellung der Zahnriemenspannung.

Verbaut in folgende Fahrzeuge:

- Ford B-Max, C-Max, Ecosport, Escort, Fiesta, Courier, Focus, Fusion, Galaxy, Ka, Kuga, Mondeo, Orion, Sierra, S-Max, Tourneo, Transit
- Mazda 2, 3, 6, CX-7, MPV

Passend für 1.25, 1.4, 1.5 EcoBlue, 1.6, 1.8, 2.3, 2.5 D/TD/TDCi

Motorcodes:

- Ford: 4AB, 4BA, 4BB, 4BC, 4CA, 4CB, 4CC, 4DA, 4EA, 4EB, 4EC, 4ED, 4FA, 4FB, 4FC, 4FD, 4GA, 4GB, 4GC, 4GD, 4GE, 4GF, 4HA, 4HB, 4HC, 4HD, AEDA, BEGA, BHDA, BHDB, BHPA, C9DA, C9DB, C9DC, CFBA, F6JA, F6JB, F6JC, F6JD, F9DA, F9DB, FFBA, FFDA, FFWA, FXJA, FXJB, FXJC, G8DA, G8DB, G8DC, G8DD, G8DE, G8DF, GPDA, GPDB, GPDC, HCPA, HCPB, HCPC, HCPD, HHDA, HHDB, HHJA, HHJB, HHJC, HHJD, HHJE, HHJF, KHBA, KKDA, KKDB, KVJA, LTA, LTB, LTC, M7JA, M7JB, MTDA, NGCA, NGDA, NGDB, P7PA, P7PB, P9PA, P9PB, P9PC, P9PD, QYBA, QYWA, R2PA, R3PA, RFA, RFB, RFD, RFK, RFL, RFM, RFN, RFS, RTA, RTB, RTC, RTD, RTE, RTF, RTG, RTH, RTJ, RTK, RTN, RTP, RTQ, RVA, RWPA, RWPB, RWPC, RWPD, RWPE, RWPF, SNJA, SNJB, SNJC, SNJD, STJA, STJB, STJC, STJD, T1BA, T1BB, T1BC, T1DA, T1DB, T1GA, T1WA, T1WB, T3CA, T3CB, T3CC, T3DA, T3DB, T3JA, T3JB, TZGA, TZGB, TZJA, TZJB, U3CA, UBGA, UBJA, UGCA, UGCB, UGCC, UGJE, UGJE, UGJG, UGJM, XUCA, XUCC, XUCCD, XUCCF, XUCCG, XUGA, XUJA, XUJB, XUJC, XUJD, XUJE, XUJF, XUJG, XUJH, XUJK, XUJL, XUJM, XUJN, XVCA, XVCB, XVCC, XVCD, XVGA, XVGB, XVGC, XVJA, XVJB, XVJC, XVJD, XWCA, XWCB, XWDA, XWDB, XWDC, XWDD, XWDE, XWGA, XWGB, XWGC, XWJA, XWJB, XWJC, XWMB, XWMC, XXCA, XXCB, XXCC, XXDA, XXDB, XXDC, XXDD, XXGA, Y9DA, Z2DA, Z2GA, Z2JA, ZTDA, ZTDB, ZTGA, ZTJA, ZTJB, ZTJC
- Mazda: F6JA, F6JB, FXJA, L3M6, L3-VDT, L3YH



Ford  
Mazda

Beschreibung	Artikel	Preis EUR*
Motor-Einstellwerkzeugsatz, Ford/Mazda	26389L	<b>107,50</b>

## MOTOR EINSTELLWERKZEUGSATZ, FORD

geeignet für 1.0 I EcoBoost 3-Zylinder Benzinmotoren ab 2012 in folgenden Fahrzeugen:

- Ford: B-Max, C-Max, Fiesta, Ecosport, Focus, Grand C-Max, Transit Courier, Transit Connect, Tourneo Connect

Motorcodes:

- M1CA, M1CB, M1DA, M1DC, M1DD, M1DH, M1JA, M1JC, M1JE, M1JH, M1JJ, M1JL, M1JM, M2DA, M2DB, M2DC, M2GA, M2GB, P4JA, P4JB, P4JC, P4JD, QOJA, QOJB, QOJC, QOJD, SFCA, SFCB, SFCC, SFCD, SFDA, SFDB, SFJA, SFJB, SFJC, SFJD, SFJE, SFJF, SFJH, SFJJ, SFJK, SFJL, SFJN, SFJP, XMJA, XMJB, YYJA, YYJB, YYJC, YYJD, YYJE

Zu verwenden wie folgende OE Nummern:

- Absteckstift 303-732
- Spannrollen-Fixierstift 303-1054
- Schwungrad-Fixierwerkzeug 303-1602
- Dichtring Einbauwerkzeug 303-1603
- Blockierwerkzeug 303-1604
- Nockenwellen-Fixierwerkzeug 303-1605
- Blockierwerkzeug 303-1606
- Dichtring Einbauwerkzeug 303-1636
- Absteckdorn T10060A



Ford

Beschreibung	Artikel	Preis EUR*
Motor Einstellwerkzeugsatz, Ford	26230L	<b>169,90</b>

### MOTOR-EINSTELLWERKZEUGSATZ, FORD

zum Arretieren der Nocken- und Kurbelwelle an 1.0 ltr. EcoBoost Motoren.

Verbaut in folgende Fahrzeuge:

- ▶ Ford C-Max II '10-'19, Fiesta VII '17-, Focus IV '18-, Puma '19-, Transit Connect '13-'22

Motorcodes: B3DA, B3GA, B3GB, B7DA, B7JA, B7JB, B7JC, B7JE, B7JG, BZJA, M0DC, MOJA

Zu verwenden wie folgende OE-Nummern

- ▶ Blockierwerkzeug Nockenwellen, Ford 303-1661/1 und /2
- ▶ Steckschlüssel Nockenwellenversteller, Ford 303-1661/3
- ▶ Blockierwerkzeug Nockenwellen, Ford 303-1604
- ▶ Arretierstift Kurbelwelle, Ford 303-732
- ▶ Blockierwerkzeug Schwungrad, Ford 303-1643



Ford

Beschreibung	Artikel	Preis EUR*
Motor-Einstellwerkzeugset, Ford	26320L	<b>260,50</b>

### MOTOR-EINSTELLWERKZEUGSATZ, FORD

zum Arretieren der Nocken- und Kurbelwelle an 1.25, 1.4, 1.6, 1.8, 2.0 und 2.3 ltr. Ford Motoren.

Verbaut in folgende Fahrzeuge:

- ▶ Ford B-Max '12-'17, Cougar '98-'02, C-Max I '03-'10, C-Max II '10-'19, Fiesta IV '95-'01, Fiesta V '01-'08, Fiesta VI '08-'17, Courier '96-'02, Focus I '98-'04, Focus II '04-'10, Fusion '02-'12, Galaxy II '06-'14, Mondeo I '93-'96, Mondeo II '96-'00, Mondeo III '00-'07, Mondeo IV '07-'15, Puma '97-'01, S-Max I '06-'14, Tourneo Connect '02-'13, Transit '06-'13, Transit Connect '02-'13

Motorcodes: ALDA, AOBA, AOBC, AODA, AODB, AODE, AOWA, AOWB, ASDA, ASDB, CGBA, CGBB, CHBA, CHBB, CJBA, CJBB, CSDA, CSDB, DHA, DHB, DHC, DHD, DHE, DHF, DHG, EDBA, EDBB, EDBC, EDBD, EDDB, EDDC, EDDD, EDDF, EYDB, EYDC, EYDD, EYDE, EYDF, EYDG, EYDI, EYDJ, EYDL, EYPA, EYPB, EYPC, EYPD, FHA, FHD, FHE, FHF, FUJA, FUJB, FXDA, FXDB, FXDC, FXDD, FYDA, FYDB, FYDC, FYDD, FYDH, FYJA, FYJB, FYJC, GZFA, GZFB, GZFC, HMDA, HWDA, HWDB, L1L, L1N, L1Q, L1T, L1V, L1W, N4JB, NGA, NGB, NGC, NGD, Q7DA, QQDA, QQDB, QQDC, RTJA, RTJB, RTJC, RTJD, SEBA, SEWA, SHDA, SHDB, SHDC, SPJA, SPJC, SPJD, SPJE, SYDA, TBBA, TBBB, TBWA, TBWB, UADA, UTJA

Zu verwenden wie folgende OE-Nummern

- ▶ Arretierwerkzeug Kurbelwelle, Ford 303-507
- ▶ Arretierstift Kurbelwelle, Ford 303-748
- ▶ Arretierwerkzeug Kurbelwelle, Ford 303-574
- ▶ Einstelllineal Nockenwellen, Ford 303-376B



Ford

Beschreibung	Artikel	Preis EUR*
Motor-Einstellwerkzeugset, Ford	26372L	<b>13,60</b>

### DREHMOMENTVERVIELFÄLTIGER, FORD

zum Lösen und Festziehen der zentralen Befestigungsschraube der Kurbelwellenriemenscheibe.

Der Drehmomentmultiplikator hat ein Übersetzungsverhältnis von 1:5. Das Werkzeug ist obligatorisch bei Arbeiten an folgenden Ford-Motoren:

- ▶ 1.0 EcoBoost
- ▶ 1.0 Duratec
- ▶ 1.1 Duratec
- ▶ 2.0 Duratorq-TDCi
- ▶ 2.0 EcoBlue Diesel

Geeignet für folgende Fahrzeuge:

- ▶ B-Max 01/12-
- ▶ C-Max 04/10-
- ▶ Ecosport 05/12-
- ▶ Fiesta 05/12-
- ▶ Focus 01/18-
- ▶ Mondeo 10/14-
- ▶ Transit Connect 02/13-
- ▶ Transit 08/13-

Zu verwenden wie folgende OE Nummern:

- ▶ 303-1611
- ▶ 303-1611-01
- ▶ 303-1611-02



Ford

Beschreibung	Artikel	Preis EUR*
Drehmomentvervielfältiger, Ford	26220L	<b>253,90</b>

### MOTOR-EINSTELLWERKZEUGSATZ, FORD/VOLVO

zum Arretieren der Nocken- und Kurbelwelle an 1.2 VCT und 1.5 / 1.6 l EcoBoost Motoren.

Verbaut in folgende Fahrzeuge:

- ▶ Ford B-Max, C-Max I/II, EcoSport II, Fiesta VI, Focus II/III, Galaxy II/III, Ka+ III, Kuga II, Mondeo IV/V, S-Max I/II, Transit Connect
- ▶ Morgan 4/4
- ▶ Volvo S60 II, V40, V60 I, V70 III

Motorcodes:

- ▶ Ford: BNMA, BNMB, BNMC, HXDA, HXDB, HXJA, HXJB, HXJD, HXJE, IQDA, IQDB, IQDC, IQJA, IQJB, IQJC, IQJE, JQDA, JQDB, JQGA, JQMA, JQMB, JTBA, JTBB, JTDA, JTDB, JTJA, JTJB, JTJC, JTMA, JTWA, JTWB, KGBA, M8DA, M8DB, M8DD, M8DE, M8DF, M8MA, M8MB, M8MC, M8MD, M8ME, M9DA, M9DB, M9MA, M9MB, M9MC, M9MD, M9ME, MUDA, MUDD, PNBA, PNDA, PNDD, RHBA, RVJA, SIDA, U5JA, UEJB, UEJE, UNCA, UNCB, UNCE, UNCF, UNCI, UNCL, UNCK, UNCN, UNCP, XTDA, XTDB, YUDA
- ▶ Morgan: RHBA
- ▶ Volvo: B4164T, B4164T2, B4164T3, B4164T4

Zu verwenden wie folgende OE-Nummern

- ▶ Blockierwerkzeug Schwungrad, Ford 303-393A
- ▶ Blockierwerkzeug Kurbelwelle, Ford 303-732
- ▶ Blockierwerkzeug Kurbelwelle, Ford 303-748
- ▶ Absteckstift Spannrolle, Ford 303-1054
- ▶ Blockierwerkzeug Nockenwellenräder, Ford 303-1097
- ▶ Einstellwerkzeug Kurbelwellenriemenscheibe, Ford 303-1550
- ▶ Blockierwerkzeug Nockenwellen, Ford 303-1552



Ford

Beschreibung	Artikel	Preis EUR*
Motor-Einstellwerkzeugset, Ford/Volvo	26318L	<b>113,00</b>

# T B 8 0 0 0

DIE WORKSTATION DER EXTRAKLASSE



HIER FINDET DEIN  
WERKZEUG SEINEN PLATZ



### MOTOR-EINSTELLWERKZEUGSATZ, FORD

zum Arretieren der Nocken- und Kurbelwelle an 1.5 ltr. EcoBoost Motoren.

Ford

Verbaut in folgende Fahrzeuge:

- ▶ Ford Fiesta VII '17-, Focus IV '18-, Puma '19-, Kuga III '19-

Motorcodes: UNDA, Y1DA, Y2DA, YZDA, YZDB, YZJA

Zu verwenden wie folgende OE-Nummern

- ▶ Blockierwerkzeug Nockenwellen, Ford 303-1649
- ▶ Blockierwerkzeug Schwungrad, Ford 303-1643
- ▶ Arretierstift Kettenspanner



Beschreibung	Artikel	Preis EUR*
Motor-Einstellwerkzeugset, Ford	26321L	<b>181,00</b>

### MOTOR EINSTELLWERKZEUGSATZ, FORD/VOLVO

geeignet für 2.0 l und 2.3 l Motoren, z.B. in folgenden Fahrzeugen:

- ▶ Ford: EcoSport 2 (18-), Focus 3 (11-20), Galaxy (10-), Kuga (12-), Mondeo (10-), S-Max (10-)
- ▶ Morgan Plus 4 (14-20)
- ▶ Volvo: S60 (10-15), S80 (10-16), V60 (10-14), V70 (09-14), XC60 (09-17)

Motorcodes:

- ▶ Ford: MGDA, R9CB, R9CD, R9CF, R9CH, R9CI, R9DA, R9DB, R9DC, R9DD, R9MA, R9MB, R9MC, TNBA, TNCA, TNCC, TNCD, TNCF, TNWA, TNWB, TPBA, TPWA, XQDA, YVDA
- ▶ Morgan: XQDA
- ▶ Volvo: B4204T6, B4204T7

Zu verwenden wie folgende OE-Nummern:

- ▶ Nockenwellen Fixierwerkzeug (wie OE 303-1565)
- ▶ Nockenwellen Einstellwerkzeug (wie OE 303-1504 / 9.997405)
- ▶ Einstellwerkzeug für Kurbelwellensensor (wie OE 303-1521 / 9.997416)
- ▶ Kurbelwellen Arretierstift (wie OE 303-748 / 9.997406)
- ▶ Blockierwerkzeug (wie OE 303-1054)
- ▶ Kurbelwellen Einstellwerkzeug (wie OE 9.997415)



Beschreibung	Artikel	Preis EUR*
Motor Einstellwerkzeugset, Ford/Volvo	26347L	<b>95,90</b>

### MOTOR-EINSTELLWERKZEUGSATZ, FORD

zum Arretieren der Nocken- und Kurbelwelle an 1.6 16V Ti-VCT sowie 2.0 und 2.2 ltr. TDCi Motoren.

Ford

Verbaut in folgende Fahrzeuge:

- ▶ Ford C-Max I '03-'10, C-Max II '10-'19, Focus II '04-'10, Focus III '10-'18, Galaxy II '06-'14, Galaxy III '15-, Kuga I '08-'12, Kuga II '12-'19, Mondeo IV '07-'15, Mondeo V '15-, S-Max I '06-'14, S-Max II '15-

Motorcodes: AZBC, AZWA, AZWC, G6DA, G6DB, G6DC, G6DD, G6DE, G6DF, G6DG, HXDA, IXDA, KLBA, KLWA, KNBA, KNWA, LPBA, Q4BA, Q4WA, QXBA, QXBB, QXWA, QXWB, QXWC, SIDA, T7CA, T7CC, T7CD, T7CE, T7CF, T7CI, T7CJ, T7CK, T7CL, T7CN, T7CP, T7CQ, T7DA, T7DB, T7DC, T7DD, T7MA, T7MB, T7MC, T7MD, T8CA, T8CB, T8CC, T8CD, T8CG, T8CH, T8CI, T8CJ, T8CL, T8DA, T8DE, T8MA, T8MB, T8MC, T9CA, T9CB, T9CC, T9CD, TXBA, TXBB, TXDA, TXDB, TXMA, TXWA, TYBA, TYDA, TYMA, TYWA, UFBA, UFBB, UFCA, UFCB, UFCD, UFDA, UFDB, UFMA, UFWA, UKBA, UKBB, UKDA, UKDB, UKMA, UKWA, XRMA, XRGB

Zu verwenden wie folgende OE-Nummern

- ▶ Arretierwerkzeug Kurbelwelle, Ford 303-1059
- ▶ Arretierstift Spannelement Keilrippenriemen, Ford 303-1054
- ▶ Arretierwerkzeug Nockenwelle, Ford 303-735
- ▶ Arretierstift Kurbelwelle, Ford 303-748
- ▶ Arretierwerkzeug Nockenwellen, Ford 303-1097



Beschreibung	Artikel	Preis EUR*
Motor-Einstellwerkzeugset, Ford	26373L	<b>33,90</b>

### MOTOR-EINSTELLWERKZEUGSATZ, FORD

zum Arretieren der Nocken- und Kurbelwelle an 2.0 l EcoBlue Motoren.

Ford

Verbaut in folgende Fahrzeuge:

- ▶ Ford Focus IV, Galaxy III, Kuga III, Mondeo V, Ranger, S-Max, Tourneo Custom, Transit Custom, Transit V363

Motorcodes: BCCC, BCCD, BCDA, BCFA, BCFB, BCFC, BCFD, BCRA, BCRB, BJFA, BJFB, BJFC, BJFD, BJRA, BKFA, BKFB, BKFC, BKFD, BKRA, BKRB, BLFA, BLFB, BLFC, BLFD, BLHA, BLRA, BLRB, NOHA, POFA, POFB, T20DDOJ, YLCB, YLCC, YLDA, YLDC, YLF6, YLFA, YLFB, YLFS, YLR6, YLRA, YMCB, YMCC, YMDA, YMF6, YMFA, YMFB, YMFS, YMHA, YMR6, YMRA, YNCA, YNF6, YNFA, YNFB, YNFS, YNHA, YNR6, YNRA

Zu verwenden wie folgende OE-Nummern

- ▶ Einstellwerkzeug Kurbelwelle, Ford 303-1637
- ▶ Blockierwerkzeug Schwungrad, Ford 303-1643
- ▶ Montagewerkzeug Zahnriemen, Ford 303-1650
- ▶ Abzieher Kurbelwellenriemenscheibe, Ford 303-1657



Beschreibung	Artikel	Preis EUR*
Motor-Einstellwerkzeugset, Ford	26319L	<b>226,50</b>

### MOTOR EINSTELLWERKZEUGSATZ, FORD

zum Arretieren der Nockenwelle, Kurbelwelle und Einspritzpumpe bei folgende Arbeiten:

- ▶ Einstellung der Steuerzeiten
- ▶ Wechseln der Steuerkette
- ▶ Ersetzen der Zylinderkopfdichtung
- ▶ Erneuerung der Einspritzpumpe

Zu verwenden wie folgende OE Nummern:

- ▶ Kurbelwellen Arretierung 303-675 (21-234)
- ▶ Pumpenrad Arretierung 303-681 (21-240)

Für Ford z.B. Mondeo, Transit, etc., ab '01-'04, mit 2,0l und 2,4l 16V TDDi / TDCi Dieselmotoren.

Motorcodes: FMBA, FMBB, D5BA, ABFA, D3FA, F3FA, D2FA, D4FA, F4FA



Ford

Beschreibung	Artikel	Preis EUR*
Motor Einstellwerkzeugsatz, Ford	26113L	<b>67,90</b>

### MOTOR EINSTELLWERKZEUGSATZ, FORD

für eine fachgerechte Motor-Instandsetzung.

Geeignet für 2.0 - 2.2 - 2.4 - 3.2 l Ford Duratorq Dieselmotoren in folgenden Fahrzeugen:

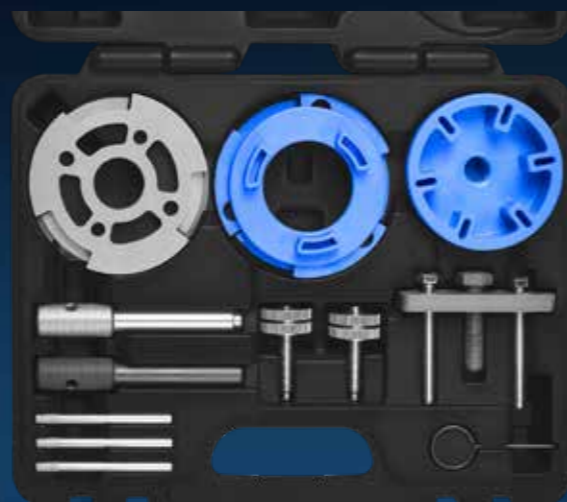
- ▶ Ford Duratorq (Puma), Mondeo (00-07), Transit (00-11)
- ▶ Citroën: Relay (06-11), Jumper II
- ▶ Fiat: Ducato (06-11)
- ▶ Jaguar: X-Type (01-10)
- ▶ Land Rover: Defender (07-11)
- ▶ LDV: Convoy (02-06)
- ▶ Peugeot: Boxer III (06-11)

Motorcodes:

- ▶ 2.0l: ABFA, D3FA, D5BA, D6BA, F3FA, F4FA, FMBA, HJBA, HJBB, HJBC, HJBE, N7BA, N7BB
- ▶ 2.2l: QJBA(BG), QJBB, QJBC, QJBD
- ▶ 2.2l: 4HM, 4HU, 4HV, P8FA, P22DTE, QVFA, QWFA
- ▶ 2.4l: 244DT, DOFA, D2FA, D2FB, D4FA, F4FA, FXFA, H9FA, H9FB, HEFA, HFFA, JXFA, PHFA, ZSD 424
- ▶ 3.2l: SAFA

Zu verwenden wie folgende OE Nummern:

- ▶ Kurbelwellenabzieher Einspritzpumpen 303-249
- ▶ Kurbelwellen-Arretierwerkzeug 303-675
- ▶ Kurbelwellen-Radialdichtring 303-679A
- ▶ Justierwerkzeug für Motorabdeckungen OE 303-682
- ▶ Schwungrad-Arretierbolzen 303-698
- ▶ Haltewerkzeug für Hochdruckpumpen 303-1151
- ▶ Einspritzpumpen-Blockierwerkzeug 303-1317



Citroën  
Fiat  
Ford  
Jaguar  
Land Rover  
Peugeot

Beschreibung	Artikel	Preis EUR*
Motor Einstellwerkzeugsatz, Ford	26173L	<b>101,90</b>

### KURBELWELLEN-BLOCKIERSTIFT, FORD

zum Blockieren der Kurbelwelle beim Wechsel der Steuerkette oder beim Einstellen der Steuerzeiten.

Geeignet für Ford Transit 2,2 TDCi 74 / 92 / 99 / 114 KW Motoren ab Baujahr 2006.

Motorcodes: CVRA, CVRB, CYRA, CYRB, DRRR, DRRB, USRA, USRB

Zu verwenden wie OE 303-1562



Ford

Beschreibung	Artikel	Preis EUR*
Kurbelwellen-Blockierstift, Ford	26205L	<b>11,30</b>

### MOTOR-EINSTELLWERKZEUGSATZ, CITROËN/FIAT/PEUGEOT

sehr umfangreicher Universalsatz für Fahrzeuge mit PSA Benzin- und Dieselmotor. Beinhaltet Werkzeuge für die Arretierung von Schwungrad, Kurbel- und Nockenwelle sowie zur Einstellung der Zahnriemenspannung.

Verbaut in folgende Fahrzeuge:

- ▶ Citroën AX, Berlingo, BX, C15, C2, C3, C4, C5, C8, DS4, DS5, Evasion, Jumpy, Nemo, Saxo, Xantia, Xsara, ZX
- ▶ Fiat Scudo, Ulysse, Ducato
- ▶ Lancia Phedra, Zeta
- ▶ Peugeot 106, 205, 206, 207, 306, 307, 308, 309, 406, 407, 508, 607, 806, 807, 1007, 3008, 5008, Bipper, Expert, Partner, Boxer
- ▶ Suzuki Grand Vitara

Passend für Benzinmotoren:

- ▶ 1.1, 1.4, 1.4 16V, 1.6, 1.6 16V, 1.8 16V, 2.0, 2.0 16V

Dieselmotoren:

- ▶ 1.9, 2.0, 2.2 D/TD/TDI/HDI/JTD



Citroën  
Fiat  
Lancia  
Peugeot  
Suzuki

Beschreibung	Artikel	Preis EUR*
Motor-Einstellwerkzeugsatz, Citroën/Fiat/Peugeot	26381L	<b>164,50</b>

### BLOCKIERWERKZEUG KURBELWELLEN-RIEMENSCHLEIBE, DACIA/NISSAN/RENAULT/SMART

zum Blockieren der Riemenscheibe zum Lösen der zentralen Befestigungsschraube.

Passend für folgende Fahrzeuge

- ▶ Dacia Dokker, Duster, Jogger, Lodgy, Logan, Sandero
- ▶ Nissan Juke (F15), Micra (K14), Pulsar (C13), Qashqai (J11)
- ▶ Renault Captur, Clio, Kadjar, Kangoo II, Kaptur, Megane III/IV, Scenic, Twingo III
- ▶ Smart Fortwo und Forfour

Für Motorcodes:

- ▶ Nissan: HR09DET, HRA2DDT
- ▶ Renault: H4B, H4M, H4D, H5F
- ▶ Smart: 281.910, 281.920

Zu verwenden wie folgende OE-Nummern:

- ▶ Renault MOT-2006, MOT-2025, MOT-2054
- ▶ Smart 281.589.00.40.00



Dacia  
Nissan  
Renault  
Smart

Beschreibung	Artikel	Preis EUR*
Blockierwerkzeug Kurbelwellen-Riemenscheibe, Dacia/Nissan/Renault/Smart	26349L	<b>33,90</b>

### MOTOR-EINSTELLWERKZEUGSATZ, FIAT/OPEL

zum Arretieren der Nocken- und Kurbelwelle an 1.2 und 1.4 ltr. Benzin Motoren

Verbaut in folgende Fahrzeuge:

- ▶ Alfa Romeo Giulietta '10-'20, Mito '08-'18
- ▶ Fiat Brava I, Bravo I, Bravo II, Doblo 263, Idea, Linea, Marea, Palio, Panda '06-, Punto 176, Punto 188, Grande Punto 199, Stilo 192, Tipo 356, 500 312, 500 351
- ▶ Lancia Delta '08-'14, Musa '04-'12, Y '95-'03, Ypsilon '03-'11
- ▶ Opel Combo Tour '11-'18

Motorcodes:

- ▶ Fiat: 169A3, 176B9, 182B2, 188A5, 192B2, 198A1, 198A4, 199A6, 199A8, 312B3, 312B4, 312B6, 55277, 843A1, 940A6, 940B1, 940B7, 940B8, 955A1
- ▶ Opel: A14FC, A14FP

Zu verwenden wie folgende OE-Nummern

- ▶ Blockierwerkzeug Nockenwellenrad, Opel EN-50781
- ▶ Blockierwerkzeug Kurbelwelle, Opel EN-50780, Fiat 2.000.004.500, Ford 303-1480
- ▶ Blockierwerkzeug Nockenwellen, Opel EN-46781
- ▶ Einstellwerkzeug Spannrolle, Opel EN-50782, Fiat 1.860.987.000, Ford 303-1560
- ▶ Ausrichtwerkzeug OT-Stellung, Fiat 1860992000
- ▶ Blockierwerkzeug Schwungrad, Fiat 1871000400



Alfa Romeo  
Fiat  
Lancia  
Opel  
Vauxhall

Beschreibung	Artikel	Preis EUR*
Motor-Einstellwerkzeugset, Fiat/Opel	26323L	<b>101,90</b>

### MOTOR EINSTELLWERKZEUGSATZ, FIAT/FORD/IVECO/PSA

zum Einstellen der Steuerzeiten an 2.2l und 3.0l Diesel Motoren, verbaut in folgende Fahrzeuge:

- ▶ Citroën Jumper II 2.2 und 3.0 HDI Motoren
- ▶ Fiat Ducato (250) 2.2l und 3.0l Multijet
- ▶ Ford Transit, Tourneo 2.2 TDCi
- ▶ Iveco Daily 3/4/5/6 3.0 Diesel
- ▶ Peugeot Boxer 2.2 und 3.0 HDI Motoren

Motorkennbuchstaben:

- ▶ Citroen: 4HG, 4HH, 4HJ, 4HU, 4HV
- ▶ Fiat: F1CE0441A, F1CE0481D, F1CE3481E, F1CE3481M, F1CE3481N, F1CFA401A, F1CFA401C
- ▶ Ford: CV24, CVF5, CVFF, CVR5, CY14, CY24, CYF4, CYF5, CYFA, CYFB, CYFC, CYFD, CYFF, CYFG, CYR5, DRF4, DRF5, DRFA, DRFB, DRFC, DRFD, DRFE, DRFF, DRFG, DRR5, P8FA, P8FB, PGFA, PGFB, QVFA, QVFA, SRFA, SRFB, SRFC, SRFD, SRFE, UHFA, UHFB, UHFC, USF6, USR6, UYR6
- ▶ Iveco: F1CE0441A, F1CE0481A, F1CE0481B, F1CE0481E, F1CE0481F, F1CE0481H, F1CE0481L, F1CE0481P, F1CE0489EIII, F1CE3481B, F1CE3481C, F1CE3481D, F1CE3481J, F1CE3481K, F1CE3481L, F1CFA401A, F1CFA401B, F1CFA401C
- ▶ Peugeot: F30DT, F30DTE, P22DTE



Citroën  
Fiat  
Peugeot  
Iveco

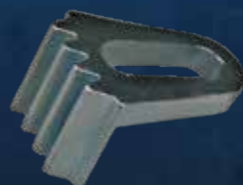
Beschreibung	Artikel	Preis EUR*
Motor Einstellwerkzeugset, Fiat/Ford/Iveco/PSA	26343L	<b>169,90</b>

### BLOCKIERWERKZEUG SCHWUNGRAD

zum Blockieren des Schwungrades bei Reparaturarbeiten am Steuertrieb

Zu verwenden wie folgende OE-Nummer:

- ▶ Fiat 1.860.161.000
- ▶ Mercedes 607.589.0140.00
- ▶ PSA 0153.A



Citroën  
Fiat  
Mercedes-Benz  
Peugeot

Beschreibung	Artikel	Preis EUR*
Blockierwerkzeug Schwungrad	26377L	<b>5,10</b>

### MOTOR EINSTELLWERKZEUGSATZ, FIAT/MERCEDES/NISSAN/OPEL/RENAULT

für eine fachgerechte Motor-Instandsetzung bei 1.6, 1.8 und 2.0 Liter Diesel Motoren.

Geeignet für folgende Fahrzeuge:

- ▶ Fiat Talento (296) 2016-
- ▶ Mercedes C-Klasse (205) 2014-2018, Vito/Metris (447) 2014-
- ▶ Nissan Qashqai (J10/J11) 2011-, X-Trail (T31/T32) 2007-, NV300 (X82) 2016-, Primastar (X83) 2006-
- ▶ Opel Vivaro (X82/X83) 2006-
- ▶ Renault Espace (JK0/JR) 2006-, Kadjar (HA/HL) 2015-, Koleos (HY/HC) 2008-, Laguna (BGO/KGO/BTO/KTO/DT0) 2006-, Latitude (L70) 2011-, Megane (BM0/BZ0/B9A) 2005-, Scénic und Grand Scénic (JM0/JZ0/J9) 2005-, Talisman (LP/KP) 2015-, Vel Satis (BJ0) 2005-, Trafic (JL/JG) 2006-

Motorcodes:

- ▶ M1D, M9R, R9M, OM622 und OM626



Fiat  
Mercedes-Benz  
Nissan  
Opel  
Renault  
Vauxhall

Beschreibung	Artikel	Preis EUR*
Motor Einstellwerkzeugset, Fiat/Mercedes/Nissan/Opel/Renault	26336L	<b>79,50</b>

### MOTOR-EINSTELLWERKZEUGSATZ, NISSAN/OPEL/RENAULT

sehr umfangreicher Universalsatz für Fahrzeuge mit Renault Benzin- und Dieselmotor. Beinhaltet Werkzeuge für die Arretierung von Schwungrad, Kurbel- und Nockenwelle sowie zur Einstellung der Zahnriemenspannung.

Verbaut in folgende Fahrzeuge:

- ▶ Dacia Dokker, Duster, Logan, Lodgy, Sandero
- ▶ Jeep CJ5, Cherokee
- ▶ Lada Largus
- ▶ Mitsubishi Carisma, Space Star
- ▶ Nissan Kubistar, Primastar
- ▶ Opel Arena, Movano, Vivaro
- ▶ Renault Avantime, Clio, Espace, Fluence, Kangoo, Laguna, Megane, Modus, Rapid, Safrane, Scenic, Thalia, Twingo, R5, R9, R11, R19, R21, R25, Trafic, Master
- ▶ Suzuki Samurai

Motorcodes: D7F, E5F, E7F, E7J, F1N, F3N, F3P, F3R, F4P, F4R, F7P, F7R, F8M, F8Q, F9Q, G8T, J5R, J7R, J8S, K4J, K4M, K7J, K7M, N7Q, N7U, NF8, S8U, S9U, S9W



Jeep  
Lada  
Mitsubishi  
Nissan  
Opel  
Renault  
Suzuki  
Vauxhall

Beschreibung	Artikel	Preis EUR*
Motor-Einstellwerkzeugset, Nissan/Opel/Renault	26387L	<b>124,50</b>

### MOTOR-EINSTELLWERKZEUGSATZ, MERCEDES/NISSAN/OPEL/RENAULT

zum Arretieren der Nocken- und Kurbelwelle an 1.5, 1.9, 2.2 und 2.5 ltr. Renault Dieselmotoren

Verbaut in folgende Fahrzeuge:

- ▶ Dacia Dokker, Duster, Logan, Lodgy, Sandero
- ▶ Mercedes A-Klasse W176, A-Klasse W177, B-Klasse W246, B-Klasse W247, CLA C117, CLA C118, GLA X156, Citan W415, Citan W420
- ▶ Nissan Almera, Cube, Juke, Kubistar, Micra, Note, Primera, Qashgai, Tiida, Interstar, Evalia, NV200, Primastar, NV250
- ▶ Opel Movano, Vivaro
- ▶ Renault Avantime, Captur, Clio, Espace, Fluence, Kadjar, Kangoo, Laguna, Megane, Modus, Scenic, Thalia, Twingo, Vel Satis, Trafic, Master
- ▶ Suzuki Grand Vitara, Jimny

Motorcodes:

- ▶ Mercedes OM607, OM608
- ▶ Renault F9Q, G9M, G9T, G9U, K9K

Zu verwenden wie folgende OE-Nummern

- ▶ Arretierwerkzeug Kurbelwelle, ø 7 mm, Renault MOT-1536
- ▶ Blockierwerkzeug Einlassnockenwelle, Renault MOT-1534
- ▶ Blockierwerkzeug Auslassnockenwelle, Renault MOT 1537
- ▶ Arretierwerkzeug Pumpenrad, Renault MOT-1538
- ▶ Arretierwerkzeug Kurbelwelle, Renault MOT-1489
- ▶ Arretierwerkzeug Kurbelwelle, ø 8 mm, Renault MOT-1430
- ▶ Spannwerkzeug Zahnriemen, Renault MOT-1543
- ▶ Absteckstift Hochdruckpumpe, ø 3 mm
- ▶ Blockierwerkzeug Schwungrad, Mercedes 607.589.01.40.00



Mercedes-Benz  
Nissan  
Opel  
Renault  
Suzuki  
Vauxhall

Beschreibung	Artikel	Preis EUR*
Motor-Einstellwerkzeugsatz, Mercedes/Nissan/Opel/Renault	26376L	<b>79,50</b>

### MOTOR-EINSTELLWERKZEUGSATZ, ALFA/FIAT/FORD/LANCIA

beinhaltet die wichtigsten Werkzeuge für Reparaturarbeiten an Alfa Romeo, Fiat, Ford und Lancia Motoren mit 1.2 und 1.4 ltr. 8-Ventil Benzinmotoren.

Passend für folgende Fahrzeuge:

- ▶ Alfa Romeo Mito '11-'18
- ▶ Fiat New 500 '07-', Doblo/Cargo '05-'10, Fiorino '08-, Qubo '09-, Grande Punto '07-'12, Idea '04-'12, Linea '07-'11, Panda '09-'12 und Grande Punto '05-'09, Punto Evo '09-'11, Punto '12-'18
- ▶ Ford Ka '09-'16
- ▶ Lancia Ypsilon '06-'17, Musa '05-'12

Motorcodes:

- ▶ Alfa, Fiat, Lancia 169A4.000, 199A7.000, 350A1.000, 955A9.000
- ▶ Ford 169A4.000 (FP4)

Zu verwenden wie folgende OE-Nummern:

- ▶ Blockierwerkzeug Kurbelwelle, Fiat 2.000.004.500, Ford 303-1480
- ▶ Einstelllineal Nockenwellen, Fiat 2.000.004.400, Ford 303-1479
- ▶ Blockierwerkzeug Nockenwellenrad, Fiat 2.000.004.200, Ford 303-1477
- ▶ Arretierwerkzeug Nockenwelle, Fiat 2.000.004.300, Ford 303-1478
- ▶ Einstellwerkzeug Spannrolle, Fiat 1.860.987.000



Alfa Romeo  
Fiat  
Ford  
Lancia

Beschreibung	Artikel	Preis EUR*
Motor-Einstellwerkzeugsatz, Alfa/Fiat/Ford/Lancia	26358L	<b>79,50</b>

### MOTOR EINSTELLWERKZEUGSATZ, ALFA ROMEO/FIAT

zur Arretierung und Ausrichtung der Ein- und Auslassnockenwelle z.B. beim Zahnriemenwechsel

- ▶ Inkl. Spezialeinsatz mit 12,5 mm (1/2") Antrieb zum Demontieren des Phasenverstellers
- ▶ 23 passgenaue Arretierungswerkzeuge für Ein- und Auslassnockenwelle verhindern nach der Montage ein Verdrehen der Nockenwellen und positionieren diese in Montagestellung für den Zahnriemen
- ▶ Arretierungswerkzeuge sind mit Nummern versehen und zur Verhinderung einer Verwechslung zusätzlich farblich gekennzeichnet
- ▶ Mit dem OT-Punkt Einstellhorn und einer Mikrometeruhr (nicht im Lieferumfang enthalten) ist eine genaue Ausrichtung der Kurbelwelle möglich

Passend für folgende Fahrzeuge:

- ▶ Fiat Bravo 1,4 12V & 2,0 20V; Brava 1,4 12V & 2,0 20V Marea 2,0 20V; Coupe 1,8 16V; Barchetta 1,8 16V; Punto 1,8 16V
- ▶ Lancia K5 2,0 20V; 4 Zyl. VIS Motoren ab BJ. '96 Delta 1,8 16V Step A; Dedra 1,8 16V Step A; Y10 1,4 12V
- ▶ Alfa 145+146 1400 & 1600 16V Step A; 147 1600 16V Step A; 147 105 PS, 147 1600 eco 103PS; 155 1400 & 1600 16V Step A, 156 1600 16V Step A; 156 1800 - 2000 16V 156 2000 JTS; 166 2000; GTV 2000 JTS - Spider GT 2000 JTS 16V 165PS



Alfa Romeo  
Fiat  
Lancia

Beschreibung	Artikel	Preis EUR*
Motor Einstellwerkzeugsatz, Alfa Romeo/Fiat	26016L	<b>260,50</b>

### MOTOR EINSTELLWERKZEUGSATZ, ALFA ROMEO/FIAT/LANCIA

für Arbeiten an der Steuerkette bei 1.4 I MultiAir Motoren.

Geeignet für folgende Fahrzeuge:

- ▶ Alfa Romeo: Giulietta (2010-), MiTo (2008-2018)
- ▶ Fiat: Bravo II (2006-2014), Grande Punto (2005-2009), Punto Evo (2008-2012), Punto (2012-2018)
- ▶ Lancia: Delta III (2008-2014)

Motorcodes: 198A7.000, 940A2.000, 955A2.000, 955A6.000, 955A7.000, 955A8.000, 955B1.000

Zu verwenden wie folgende OE Nummern:

- ▶ 2.000.034.400
- ▶ 2.000.004.500
- ▶ 1.860.987.000

10-teilig



Alfa Romeo  
Fiat  
Lancia

Beschreibung	Artikel	Preis EUR*
Motor Einstellwerkzeugsatz, Alfa Romeo/Fiat/Lancia	26194L	<b>56,50</b>

### MOTOR-EINSTELLWERKZEUGSATZ, FIAT/IVECO

beinhaltet die wichtigsten Werkzeuge für Reparaturarbeiten an 2.3 und 2.8 ltr. Fiat und Iveco Motoren.

Passend für folgende Fahrzeuge:

- ▶ Fiat Ducato '01-'06, Ducato '06-
- ▶ Iveco Daily III '99-'06, Daily IV '06-'11, Daily V '11-'14, Daily VI '14-'19

Motorcodes: 8140.43B, 8140.43C, 8140.43K, 8140.43R, F1AE0481A, F1AE0481B, F1AE0481C, F1AE0481D, F1AE0481F, F1AE0481G, F1AE0481H, F1AE0481M, F1AE0481N, F1AE0481R, F1AE0481U, F1AE0481V, F1AE3481A, F1AE3481B, F1AE3481C, F1AE3481D, F1AE3481E, F1AE3481G, F1AGL4111, F1AGL4112, F1AGL4113, F1AGL4114, F1AGL411A, F1AGL411B, F1AGL411C, F1AGL411D, F1AGL411G, F1AGL411H, F1AGL411J, F1AGL411M

Zu verwenden wie folgende OE-Nummern:

- ▶ Arretierwerkzeug Nockenwellen, Fiat 99.360.614
- ▶ Arretierstift Kurbelwelle, Fiat 99.360.615
- ▶ Arretierstift Nockenwelle, Fiat 1.860.617.000
- ▶ Arretierstift Kurbelwelle, Fiat 2.000.018.200



Fiat  
Iveco

Beschreibung	Artikel	Preis EUR*
Motor-Einstellwerkzeugset, Fiat/Iveco	26359L	<b>33,90</b>

### SCHWUNGRAD BLOCKIERWERKZEUG, HYUNDAI/KIA

Das Blockierwerkzeug wird anstelle des Starters eingebaut und blockiert das Schwungrad über den Zahnkranz des Schwungrades. Ein unentbehrliches Werkzeug beim:

- ▶ Lösen der Kurbelwellenschraube
- ▶ Wechseln der Steuerkette / des Zahnriemens

Passend für:

- ▶ Hyundai Accent IV/V, Creta, Elantra IV/V/VI, Genesis, i10 I/II/III, i20 I/II/III, i30, i40, ix20, ix35, Kona, Santa Fé II/III/IV, Solaris, Sonata V/VI/VII, Tucson, Veloster
- ▶ Kia Carens III/IV, Cee'd, Cerato I/II/III/IV, Magentis II, Optima, Picanto II/III, Rio III/IV, Seltos, Sorento II/III, Soul I/II/III, Sportage III/IV, Stonic, Venga

Motorcodes: D4FB, D4FC, D4FD, D4HA, D4HB, D4UU, G3LA, G3LC, G4FA, G4FC, G4FD, G4FG, G4FJ, G4KD, G4KE (nur Optima), G4KF, G4KH, G4KJ, G4LA, G4LC, G4LD, G4LK, G4NA, G4NC, G4ND, G4NE

Zu verwenden wie folgende OE-Nummern:

- ▶ Kia 09231-2B100
- ▶ Kia 09231-3N100



Hyundai  
Kia

Beschreibung	Artikel	Preis EUR*
Schwungrad Blockierwerkzeug, Hyundai/Kia	26325L	<b>38,00</b>

### MOTOR EINSTELLWERKZEUGSATZ, HYUNDAI/KIA

beinhaltet wichtige Werkzeuge für den Ein- und Ausbau der Kettenräder der Hochdruckpumpe sowie der Nockenwellen, für das Prüfen und Einstellen der Steuerzeiten und für die Steuerkettenreparatur bei gängigen Hyundai und Kia Modellen.

Geeignet für folgende Fahrzeuge:

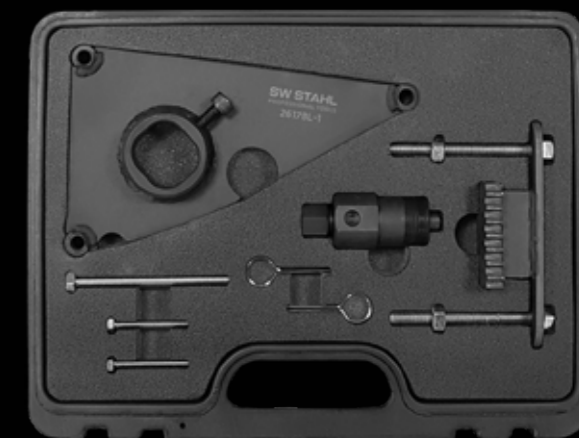
- ▶ Kia Carens III (UN), Carens IV, Cee'd I (ED), Cee'd II (JD), Cerato I (LD), Optima (TF), Picanto I (BA), Rio III (UB), Rio IV (YB), Soul I (AM), Soul II (PS), Sportage III (SL), Sportage IV (QL), Venga (YN)
- ▶ Hyundai Accent (MC), Accent (RB), Elantra (HD), Getz (TB), i10 (PA), i20 (PB), i20 (GB), ix20 (JC), i30 (GD9), ix35 (LM), i40 (VF), Matrix (FC), Tucson (TLE)

Motorcodes:

D3FA, D3FF, D4FA, D4FB, D4FB-H, D4FB-L, D4FC, D4FD, D4FD-H, D4FD-L

Zu verwenden wie folgende OE Nummern:

09331-2A000/ 09231-2A100



Hyundai  
Kia

Beschreibung	Artikel	Preis EUR*
Motor Einstellwerkzeugset, Hyundai/Kia	26178L	<b>90,50</b>

### ABZIEHERSATZ NOCKENWELLENRÄDER

zur Demontage von 5- bzw. 6-Speichen Nockenwellenrädern. Die unterschiedlichen Hakenformen ermöglichen nahezu unbegrenzten Einsatz.

Für Audi, Seat, Škoda und VW mit 4-, 5-, 6- und 8-Zylinder Motoren.

Für Motorcode: AAH, ABC, ACK, ACZ, AEJ, AFB, AGA, AGB, AGE, AGP, AGR, AHA, AHF, AJG, AJK, AKB, AKC, AKE, AKF, AKN, ALF, ALG, ALH, ALW, AML, AMM, AMX, ANK, APB, APC, APR, APS, APZ, AQD, AQF, AQG, AQH, AQJ, AQM, ARE, ARJ, ARN, ARS, ART, ARU, ASG, ASJ, ASM, ASV, ASY, ATQ, ATX, AUW, AUX, AVB, AVF, AVN, AVP, AWA, AWN, AWX, AXQ, AXW, AXX, AYM, AYQ, AYS, AZA, AZB, AZR, AZV, BAU, BBD, BBG, BCS, BCY, BCZ, BDG, BDH, BDV, BEL, BES, BFC, BFL, BFM, BGB, BGH, BGJ, BGK, BGW, BHD, BHW, BHX, BHZ, BJJ, BJK, BJL, BKD, BKE, BKP, BLB, BLR, BLX, BLY, BMA, BMB, BMN, BMP, BMR, BNA, BPG, BPJ, BPW, BPY, BRB, BRC, BRD, BRE, BRF, BRV, BUL, BUZ, BVA, BVE, BVF, BVG, BVX, BVY, BVZ, BWA, BWE, BWJ, BWT, BWV, BYD, BYK, BZC, CCGA, CDLA, CDLB, CDLC, CDLD, CDLF, CDLG, CDLH, CDLJ, CDLK, CDMA, CEBA, CEBB, CECA, CECB, CRZA

Zu verwenden wie folgende OE-Nummer:

- ▶ VAG T40001



Audi  
Seat  
Škoda  
VW

Beschreibung	Artikel	Preis EUR*
Abziehersatz Nockenwellenräder	26351L	<b>73,50</b>


### NOCKENWELLEN-FIXIERWERKZEUG

- ▶ für Arbeiten an der Motorsteuerung und beim Zahnriemenwechsel
- ▶ Bei allen DOHC Diesel- und Benzinmotoren einsetzbar
- ▶ Fixierung durch Abstützung der Nockenwellen gegeneinander
- ▶ Fixierstifte aus gehärtetem Stahl, dadurch lange Lebensdauer
- ▶ Universell einsetzbar durch zwei verschieden lange Mittelarme
- ▶ Spezialknebel der Mittelarmschrauben können in eine platzsparende Position gedreht werden



Beschreibung	Artikel	Preis EUR*
Nockenwellen-Fixierwerkzeug	26018L	<b>67,90</b>

**MOTOR EINSTELLWERKZEUGSATZ, VAG TSI/TFSI EA-211 MOTOREN**

  
 Audi  
 Seat  
 Škoda  
 VW

Mit diesem Motoreinstellwerkzeugsatz kann der Benutzer die Steuerzeiten von TSI/TFSI-Benzinmotoren des Typs EA 211 (1.0/1.2/1.4/1.5l) der Volkswagen-Gruppe einstellen und überprüfen, ohne auf computergestützte Werkzeuge angewiesen zu sein. Das Set umfasst einen batteriebetriebenen digitalen Neigungsmesser, der in Kombination mit präzise gefertigten Adaptern und Ausrichtungswerkzeugen eine genaue Steuerzeiteinstellung ermöglicht. Eine Verbindung mit dem OBD-System des Fahrzeugs ist nicht erforderlich, solange die Einstellprozesse analog der Bedienungsanleitung ordnungsgemäß durchgeführt werden.

**Passend für folgende Fahrzeuge:**

- ▶ Audi (ab 2012), für Cupra (ab 2020), für Seat (ab 2012), für Skoda (ab 2012) für Volkswagen (ab 2012)

Motorcodes: CHPA, CHPB, CHZA, CHZB, CHZC, CHZD, CHZE, CHZF, CHZG, CHZJ, CHZK, CHZL, CJZA, CJZB, CJZC, CJZD, CMBA, CPTA, CPVA, CPVB, CPWA, CUKB, CUKC, CXSA, CXSB, CYVA, CYVB, CYVD, CZCA, CZCB, CZCC, CZDA, CZDB, CZDD, CZDE, CZEA, DACA, DACB, DADA, DBYA, DFYA, DGEA, DGEB, DJKA, DJKD, DJVA, DKJA, DKLA, DKLB, DKLC, DKLD, DKRA, DKRB, DKRC, DKRD, DKRE, DKRF, DLAA, DLAB, DLAC, DPBA, DPBC, DPBE, DPCA, DSHA, DTBA, DTBB, DUCA, DUCB, DUMA, DXDB, DXDE, DXTA, DXUA, DZWA

**DAS TIMING TOOL FÜR VAG 1.0 – 1.5 TSI/EA-211 MOTOREN**



Erweiterungssatz 26421L:  
Für 1.0 TSI und 1.6 MPI-Motoren



Beschreibung	Artikel	Preis EUR*
Motor Einstellwerkzeugsatz, VAG TSI/TFSI EA-211 Motoren	26420L	<b>294,50</b>
Erweiterungssatz für 1.0 TSI und 1.6 MPI-Motoren	26421L	<b>69,90</b>
Neigungsmesser, digital	26412L	<b>54,50</b>

ART.: TT2601