

PULLERTOOLS

POUR PROFESSIONNELS

EXTRACTEUR

FABRIQUÉS

EN ALLEMAGNE

2

EXTRACTEUR UNIVERSEL

Griffes

7

EXTRACTEUR À GRIFFES PIVOTANTES

À 2 griffes
à 3 griffes

15

ASSORTIMENTS

Extracteur externe et
Extracteur interne segmenté

SW STAHL
PROFESSIONAL TOOLS

www.swstahl.de

EXTRACTEUR UNIVERSEL, 2 GRIFFES, AVEC TENDEUR DE GRIFFE INTÉGRÉ

Griffes extrêmement étroites et pointues pour des espaces restreints. Le tendeur de griffe intégré empêche de manière fiable le glissement de la griffe principale.



EXTRACTEUR UNIVERSEL, 3 GRIFFES

- Solidement forgé
- Axe à fil fin
- Bille de centrage interchangeable
- Peut être utilisé comme un extracteur externe ou interne segmenté en déplaçant les griffes
- Disponible en option avec différentes longueurs de griffes

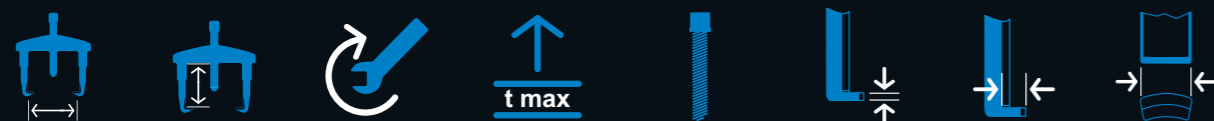


Art.	Extension extracteur ext.	Profondeur	Couple max. [Nm]	Charge max. [t]	Axe	Taille griffe	Profond. griffe	Longueur griffe	Prix
10920L	20 - 90	100	90	5,5	M14 x 1,5 x 130	3	13	20	86,50 €*
10921L	25 - 130	100	90	5,5	M14 x 1,5 x 130	3	13	20	87,00 €*
10922L	50 - 160	150	180	7	G1/2" - 14 x 210	4	16	25	150,90 €*
10923L	60 - 200	150	180	7	G1/2" - 14 x 210	4	16	25	159,00 €*

GRIFFES (3 PIÈCES)



Art.	Convient à	Largeur griffe	Taille griffe	Profond. griffe	Longueur griffe	Prix
10920L-100	10920L et 10921L	100	3	13	20	68,50 €*
10920L-120	10920L et 10921L	120	3	13	20	79,00 €*
10920L-200	10920L et 10921L	200	3	13	20	96,50 €*
10920L-250	10920L et 10921L	250	3	13	20	127,90 €*
10922L-150	10922L et 10923L	150	4	16	25	93,90 €*
10922L-220	10922L et 10923L	220	4	16	25	115,50 €*
10922L-300	10922L et 10923L	300	4	16	25	180,50 €*



Art.	Extension extracteur ext.	Profondeur	Couple max. [Nm]	Charge max. [t]	Axe	Taille griffe	Profond. griffe	Longueur griffe	Prix
10835L	0 - 45	50	40	2,5	M12 x 90	2,5	5	26,5	140,50 €*
10836L	0 - 50	50	25	1,5	M12 x 90	2,5	3	15	165,50 €*



EXTRACTEUR UNIVERSEL, 3 GRIFFES ÉTROITES

- Des griffes très étroites pour des espaces restreints
- Solidement forgé
- Axe à fil fin
- Bille de centrage interchangeable
- Peut être utilisé comme un extracteur externe ou interne segmenté en déplaçant les griffes
- Disponible en option avec différentes longueurs de griffes



MINI EXTRACTEUR À GRIFFES PIVOTANTES, 2 GRIFFES

Parfait pour l'extraction de petites pièces.

Les extracteurs à griffes pivotantes sont conçus pour appuyer automatiquement les griffes sur la pièce à retirer.



Art.	Extension	Profondeur	Couple max. [Nm]	Charge max. [t]	Axe	Taille griffe	Profond. griffe	Longueur griffe	Prix
10880L	10 - 60	40	18	1	M8 x 85	1	5	8	36,00 €*
10881L	10 - 70	44 / 74	20	1,2	M8 x 85	1	5	8	38,00 €*
10882L	10 - 90	84	24	2	M10 x 105	1,8	10	12	38,90 €*

Art.	Extension extracteur ext.	Profondeur	Couple max. [Nm]	Charge max. [t]	Axe	Taille griffe	Profond. griffe	Longueur griffe	Prix
10931L	25 - 130	100	90	5	M14 x 1,5 x 130	3,6	8	28	106,00 €*
10932L	50 - 160	150	150	6,5	G1/2" - 14 x 210	5	7,5	40	212,00 €*
10933L	60 - 200	150	150	6,5	G1/2" - 14 x 210	5	7,5	40	212,00 €*

GRIFFES (3 PIÈCES)

Art.	Convient à	Largeur griffe	Taille griffe	Profond. griffe	Longueur griffe	Prix
10931L-100	10931L	100	3,6	8	28	87,90 €*
10931L-120	10931L	120	3,6	8	28	89,50 €*
10931L-200	10931L	200	3,6	8	28	155,50 €*
10931L-250	10931L	250	3,6	8	28	173,90 €*
10932L-150	10932L et 10933L	150	5	7,5	40	127,00 €*
10932L-220	10932L et 10933L	220	5	7,5	40	163,00 €*
10932L-300	10932L et 10933L	300	5	7,5	40	212,00 €*

MINI EXTRACTEUR À GRIFFES PIVOTANTES, 2 GRIFFES, POIGNÉE EN T

Parfait pour l'extraction de petites pièces.

La poignée en T permet une utilisation immédiate sans autres outils.

Les extracteurs à griffes pivotantes sont conçus pour appuyer automatiquement les griffes sur la pièce à retirer.



Art.	Extension	Profondeur	Couple max. [Nm]	Charge max. [t]	Axe	Taille griffe	Profond. griffe	Longueur griffe	Prix
10883L	10 - 60	40	18	1	M8 x 85	1	5	8	36,00 €*
10884L	10 - 70	44 / 74	20	1,2	M8 x 85	1	5	8	38,00 €*
10885L	10 - 90	84	24	2	M10 x 105	1,8	10	12	38,90 €*



EXTRACTEUR À GRIFFES PIVOTANTES, 2 GRIFFES

Les extracteurs à griffes pivotantes sont conçus pour appuyer automatiquement les griffes sur la pièce à retirer.

- Robuste, solidement forgé
- Axe à fil fin
- Bille de centrage interchangeable
- Griffes entièrement réglables pour différentes profondeurs



Art.	Extension	Profondeur	Couple max. [Nm]	Charge max. [t]	Axe	Taille griffe	Profond. griffe	Longueur griffe	Prix
10860L	20 - 170	130	50	3,5	M14 x 1,5 x 130	2	11	16	67,90 €*

MINI EXTRACTEUR À GRIFFES PIVOTANTES, 3 GRIFFES

Parfait pour l'extraction de petites pièces.

Les extracteurs à griffes pivotantes sont conçus pour appuyer automatiquement les griffes sur la pièce à retirer.



Art.	Extension	Profondeur	Couple max. [Nm]	Charge max. [t]	Axe	Taille griffe	Profond. griffe	Longueur griffe	Prix
10980L	10 - 60	40	20	1,2	M8 x 85	1	5	8	44,50 €*
10981L	10 - 70	74	21	1,3	M8 x 85	1	5	8	51,50 €*
10982L	10 - 90	84	40	2,5	M10 x 105	1,8	10	12	56,50 €*

EXTRACTEUR À GRIFFES PIVOTANTES, 2 GRIFFES, VERSION RENFORCÉE

Les extracteurs à griffes pivotantes sont conçus pour appuyer automatiquement les griffes sur la pièce à retirer.

- Robuste
- Axe à fil fin
- Bille de centrage interchangeable
- Griffes entièrement réglables pour différentes profondeurs



Art.	Extension	Profondeur	Couple max. [Nm]	Charge max. [t]	Axe	Taille griffe	Profond. griffe	Longueur griffe	Prix
10840L	20 - 200	150	50	3,5	M14 x 1,5 x 130	3	14	18	52,50 €*
10841L	35 - 250	220	60	4	M18 x 1,5 x 240	4	20	25	98,90 €*
10842L	50 - 300	250	120	6	G1/2" - 14 x 270	5	25	30	148,50 €*

MINI EXTRACTEUR À GRIFFES PIVOTANTES, 3 GRIFFES, POIGNÉE EN T

Parfait pour l'extraction de petites pièces.

La poignée en T permet une utilisation immédiate sans autres outils.

Les extracteurs à griffes pivotantes sont conçus pour appuyer automatiquement les griffes sur la pièce à retirer.



Art.	Extension	Profondeur	Couple max. [Nm]	Charge max. [t]	Axe	Taille griffe	Profond. griffe	Longueur griffe	Prix
10983L	10 - 60	40	20	1,2	M8 x 85	1	5	8	44,50 €*
10984L	10 - 70	74	21	1,3	M8 x 85	1	5	8	51,50 €*
10985L	10 - 90	84	40	2,5	M10 x 105	1,8	10	12	56,50 €*



EXTRACTEUR À GRIFFES PIVOTANTES, 3 GRIFFES

Les extracteurs à griffes pivotantes sont conçus pour appuyer automatiquement les griffes sur la pièce à retirer.

- Robuste, solidement forgé
- Axe à fil fin
- Bille de centrage interchangeable
- Griffes entièrement réglables pour différentes profondeurs



EXTRACTEUR À GRIFFES PIVOTANTES, 3 GRIFFES, VERSION RENFORCÉE

Les extracteurs à griffes pivotantes sont conçus pour appuyer automatiquement les griffes sur la pièce à retirer.

- Robuste
- Axe à fil fin
- Bille de centrage interchangeable
- Griffes entièrement réglables pour différentes profondeurs



Art.	Extension	Profondeur	Couple max. [Nm]	Charge max. [t]	Axe	Taille griffe	Profond. griffe	Longueur griffe	Prix
10960L	20 - 170	130	60	4	M14 x 1,5 x 130	2	11	16	52,90 €*

Art.	Extension	Profondeur	Couple max. [Nm]	Charge max. [t]	Axe	Taille griffe	Profond. griffe	Longueur griffe	Prix
10940L	20 - 200	150	60	4	M14 x 1,5 x 130	3	14	18	61,50 €*
10941L	35 - 250	220	70	4,5	M18 x 1,5 x 240	4	20	25	79,50 €*
10942L	50 - 300	250	220	12	G1/2"-14 x 210	5	25	30	159,00 €*
10943L	50 - 350	350	220	12	G1/2"-14 x 210	5	25	30	175,90 €*
10944L	50 - 400	400	220	12	G1/2"-14 x 210	5	25	30	213,50 €*

EXTRACTEUR À GRIFFES PIVOTANTES, 3 GRIFFES

Les extracteurs à griffes pivotantes sont conçus pour appuyer automatiquement les griffes sur la pièce à retirer.

- Griffes avec crochet double face
- Avec un crochet étroit et un crochet large
- Robuste, solidement forgé
- Axe à fil fin
- Bille de centrage interchangeable



EXTRACTEUR AVEC CISEAUX DE 2 GRIFFES

Le design à ciseaux fait que les griffes appuient automatiquement sur la pièce à retirer.

- Des griffes très étroites pour des espaces restreints
- Robuste
- Griffes entièrement réglables pour différentes profondeurs



Art.	Extension	Profondeur	Couple max. [Nm]	Charge max. [t]	Axe	Taille griffe	Profond. griffe	Longueur griffe	Prix
10970L	20 - 150	85	60	4	M14 x 1,5 x 130	2	9	12	49,90 €*
10971L	40 - 220	130	70	4,5	M18 x 1,5 x 240	4	11	21	63,50 €*

Art.	Extension	Profondeur	Couple max. [Nm]	Charge max. [t]	Axe	Taille griffe	Profond. griffe	Longueur griffe	Prix
10850L	6 - 100	70 / 85	25	1,5	M12 x 120	2,5	4,5	23	85,50 €*
10851L	10 - 140	85 / 120	60	3,5	M16 x 160	3,5	5	31	102,50 €*



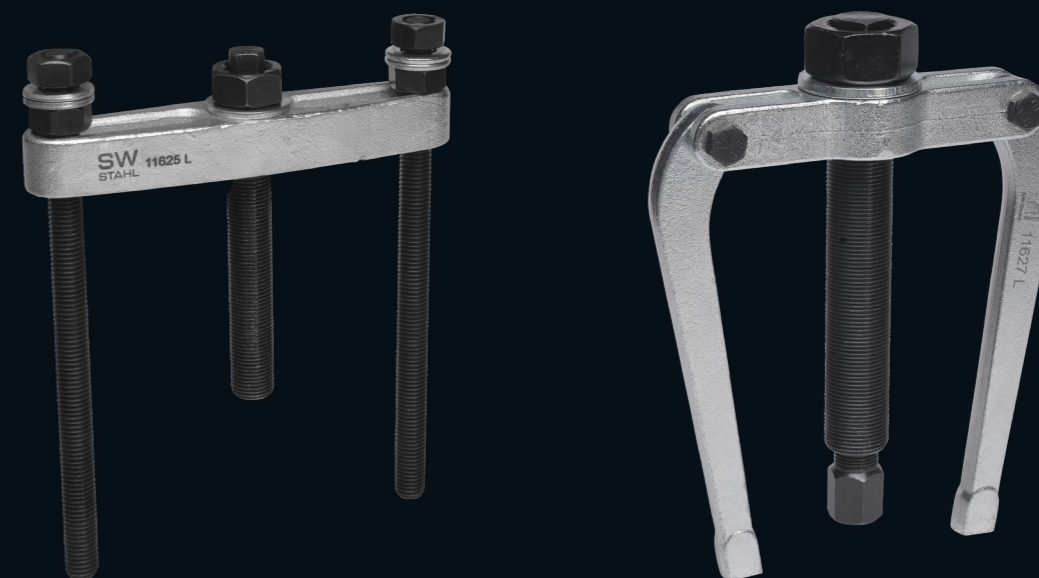
EXTRACTEUR INTERNE SEGMENTÉ

Pour l'extraction des roulements à billes, des coussinets de palier, des bagues de roulement et des joints d'arbre.

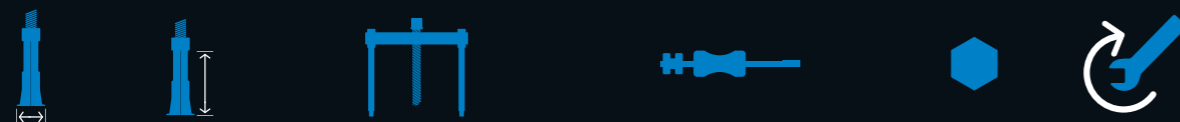
- Différentes versions qui couvrent toutes les gammes de serrage
- Avec des bords larges pour éviter les glissements
- Fil d'axe roulé
- À utiliser uniquement avec un marteau à coulisse ou un contre-étau compatible



CONTRE-ÉTAI POUR EXTRACTEUR INTERNE SEGMENTÉ



Art.	Fil	Extension	Couple max. [Nm]	Fil d'axe	Prix
11624L	M10	35 - 75	30	M16 x 1,5 x 136	41,00 €*
11626L	M10 et G3/8"	60 - 130	60	M24 x 1,5 x 160	58,50 €*
11627L	G3/8"	60 - 130	60	M24 x 1,5 x 160	61,50 €*
11628L	G3/8"	55 - 205	100	G1/2" - 14 x 210	127,00 €*



Art.	Extension	Profondeur	Contre-étau compatibles	Marteau à c. compatibles	Fil	Couple max. [Nm]	Prix
11600L	5 - 7	30	11624L, 11625L	11619L, 11620L	M10	3	34,50 €*
11601L	7 - 9	30	11624L, 11625L	11619L, 11620L	M10	7	34,50 €*
11602L	10 - 13	30	11624L, 11625L	11619L, 11620L	M10	15	37,50 €*
11603L	14 - 19	60	11624L, 11625L	11619L, 11620L	M10	28	37,00 €*
11612L	15 - 20	60	11624L, 11625L	11619L, 11620L	M10	28	37,50 €*
11604L	20 - 25	60	11624L, 11625L	11620L, 11621L	M10	40	47,00 €*
11605L	25 - 30	60	11624L, 11625L	11620L, 11621L	M10	40	49,00 €*
11609L	25 - 40	45	11624L, 11625L, 11626L	11619L, 11620L, 11621L	M10	45	53,00 €*
11606L	30 - 37	70	11624L, 11625L, 11626L	11620L, 11621L	M10	45	57,50 €*
11607L	38 - 45	70	11624L, 11625L, 11626L	11620L, 11621L	M10	45	65,00 €*
11610L	40 - 75	100	11626L, 11627L, 11628L	11621L	G3/8"	45	95,50 €*
11608L	45 - 55	100	11626L, 11627L, 11628L	11621L	G3/8"	45	79,90 €*
11611L	70 - 115	130	11628L	11621L	G3/8"	45	143,50 €*

MARTEAU À COULISSE POUR EXTRACTEUR INTERNE SEGMENTÉ

Si l'espace de travail est trop étroit pour utiliser un contre-étau, utilisez un marteau à coulisse.



Art.	Fil	Poids marteau à c.	Guide de mesures	Prix
11619L	M10	ø 30 x 40 / 0,2 kg	ø 10 x 170	31,50 €*
11620L	M10	ø 50 x 80 / 0,7 kg	ø 10 x 170	38,50 €*
11621L	M10 et G3/8"	ø 45 x 100 / 0,7 kg	ø 16 x 250	67,50 €*



DISPOSITIF SÉPARATEUR

Pour l'extraction de composants encastrés qui ne peuvent pas être extraits à l'aide d'un crochet d'extraction.

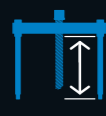
- Forgé
- Bords tranchants
- Vis d'assemblage à filetage roulé
- À utiliser uniquement avec un extracteur compatible



Art.	Diamètre	Extractor	Fil	Vis latérale	Prix
11630L	5 - 60	11640L, 11641L	M12	M10 x 120	48,90 €*
11631L	12 - 75	11640L, 11641L	M12	M12 x 140	61,90 €*
11632L	22 - 115	11642L	M16	M16 x 180	88,90 €*
11633L	25 - 155	11643L	M20 x 1,5	M20 x 1,5 x 250	158,50 €*

EXTRACTEUR POUR DISPOSITIF SÉPARATEUR

- Forgé
- Axe à fil fin
- Bille de centrage interchangeable



Art.	Extension	Profondeur	Fil	Couple max. [Nm]	Charge max. [t.]	Fil d'axe	Prix
11640L	40 - 115	150	M12	30	2	M14 x 1,5 x 130	47,90 €*
11641L	45 - 140	150	M12	40	2,5	M14 x 1,5 x 130	74,50 €*
11642L	55 - 205	210	M16	70	4	G1/2" - 14 x 210	120,90 €*
11643L	90 - 260	315	M20 x 1,5	90	5	G1/2" - 14 x 210	159,00 €*

ASSORTIMENTS

10890L - PRÉSENTOIR DE PRODUITS POUR DES EXTRACTEURS UNIVERSELS DE 2 GRIFFES

pour afficher clairement les extracteurs dans les salles de vente ou aux comptoirs de vente des ateliers de réparation.

Contenus:

- 10820L Extracteur 20 - 90 mm
- 10821L Extracteur 25 - 130 mm
- 10822L Extracteur 50 - 160 mm
- 10823L Extracteur 60 - 200 mm
- 10824L Extracteur 80 - 250 mm
- Présentoir de produits

5-pièces

10890L 678,90 €*



11803L - SET D'EXTRACTEURS EXTERNES, 2 ET 3 GRIFFES, Ø 25 - 130 MM

Ce set est conçu pour enlever les roulements, en particulier dans les espaces confinés. Les crochets à gâchette extrêmement fins sont disponibles en différentes longueurs et peuvent être utilisés à 2 ou 3 griffes

- Pont d'extracteur de 2 griffes, 25 - 130 mm
- Pont d'extracteur de 3 griffes, 25 - 130 mm
- Axe de pression extra longue avec poignée en T
- 3x crochets à gâchette, minces, 100 mm, 200 mm, 250 mm
- Tendeur de crochet

11803L 209,50 €*



KIT D'EXTRACTEURS EXTERNES

Pour l'extraction de composants encastrés qui ne peuvent pas être extraits à l'aide d'un crochet d'extraction

- Forgé
- Bords tranchants
- Vis d'assemblage à filetage roulé

Le kit contient un dispositif séparateur avec extracteur ainsi que des extensions de tige de traction pour les roulements à rouleaux montés sur des arbres plus longs.

**11800L –
KIT D'EXTRACTEURS EXTERNES,
Ø 5 – 60 MM**

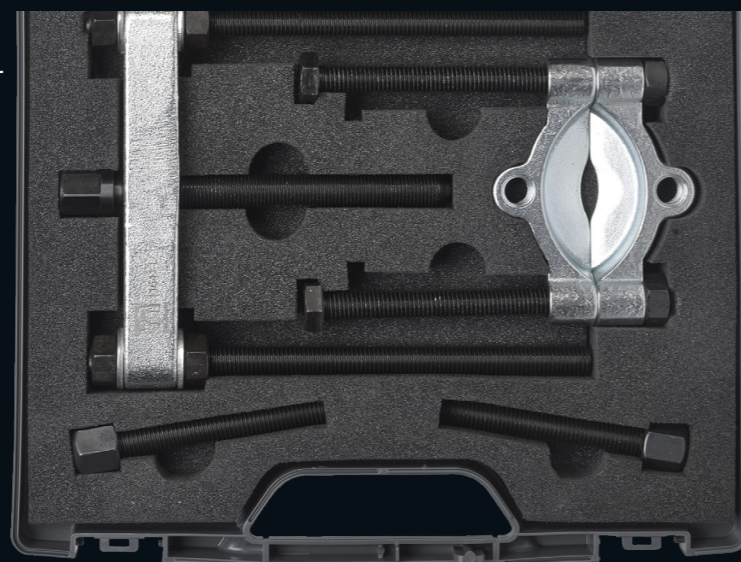
Pour l'extraction de composants encastrés qui ne peuvent pas être extraits à l'aide d'un crochet d'extraction

- Forgé
- Bords tranchants
- Vis d'assemblage à filetage roulé

Le kit contient un dispositif séparateur avec extracteur ainsi que des extensions de tige de traction pour les roulements à rouleaux montés sur des arbres plus longs.

Contenus:

- Dispositif séparateur Ø 5 – 60 mm
- Extracteur force de traction jusqu'à 2 t
- 2x extensions de tige de traction, + 100 mm

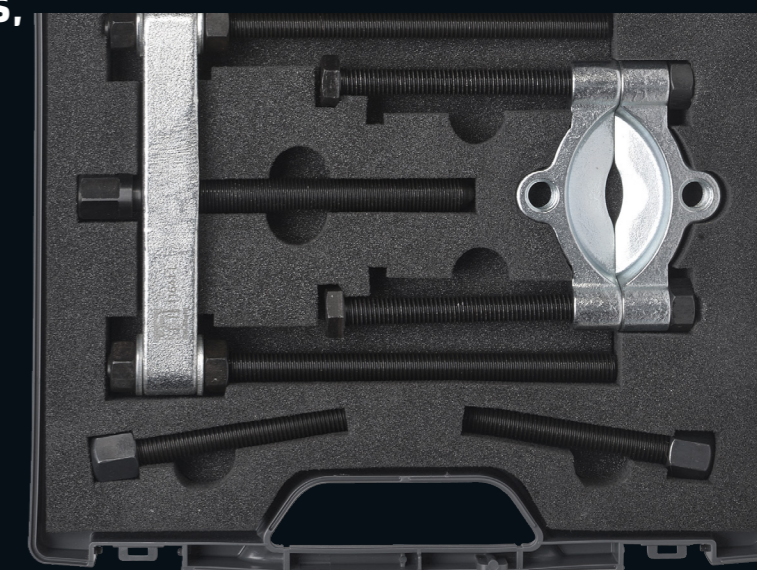


11800L 139,50 €*

**11801L –
KIT D'EXTRACTEURS EXTERNES,
Ø 12 – 75 MM**

Contenus:

- Dispositif séparateur Ø 12 – 75 mm
- Extracteur force de traction jusqu'à 2,5 t
- 2x extensions de tige de traction, + 100 mm



11801L 185,00 €*

**11802L –
KIT D'EXTRACTEURS EXTERNES,
Ø 22 – 115 MM**

Contenus:

- Dispositif séparateur Ø 22 – 115 mm
- Extracteur force de traction jusqu'à 4,0 t
- 2x extensions de tige de traction, + 100 mm



11802L 258,90 €*



KIT D'EXTRACTEUR INTERNE SEGMENTÉ

Pour l'extraction des roulements à billes, des coussinets de palier, des bagues de roulement et des joints d'arbre.

- Avec des bords larges pour éviter les glissements
- Fil d'axe roulé

11900L – KIT D'EXTRACTEUR INTERNE SEGMENTÉ , Ø 10 – 37 MM

Contenus:

- 5 extracteur interne segmenté, Ø 10 – 37 mm
- Marteau à coulisse, 0,2 kg
- Contre-étau

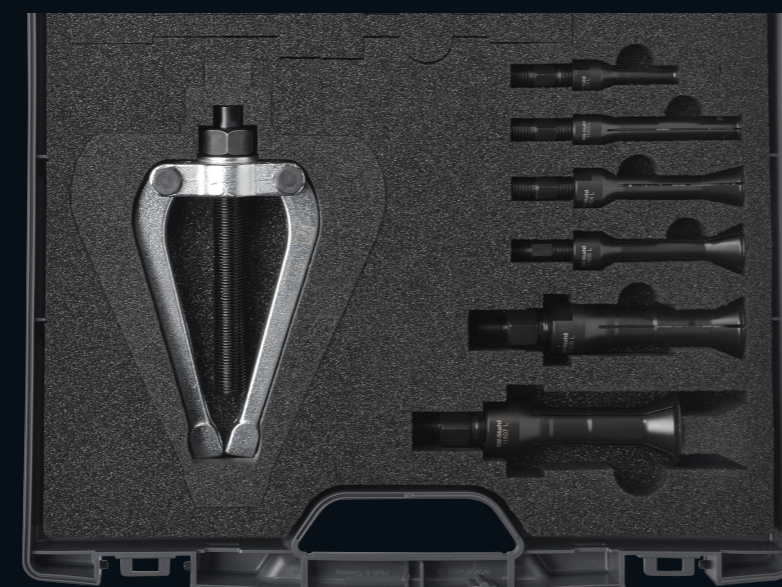


11900L 270,00 €*

11901L – KIT D'EXTRACTEUR INTERNE SEGMENTÉ , Ø 10 – 45 MM

Contenus:

- 6 extracteur interne segmenté, Ø 10 – 45 mm
- Contre-étau



11901L 326,50 €*

11902L – KIT D'EXTRACTEUR INTERNE SEGMENTÉ , Ø 10 – 75 MM

Contenus:

- 7 extracteur interne segmenté, Ø 10 – 75 mm
- 2x contre-étau

11902L 490,90 €*

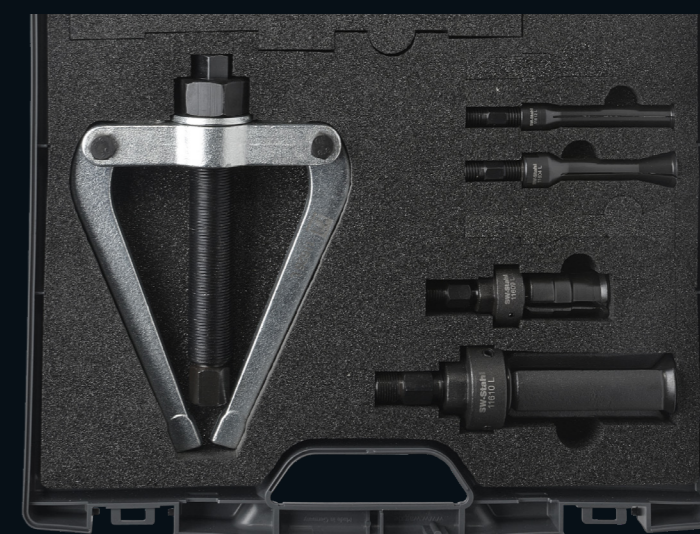


11903L – KIT D'EXTRACTEUR INTERNE SEGMENTÉ , Ø 15 – 75 MM

Contenus:

- 4 extracteur interne segmenté, Ø 15 – 75 mm
- Contre-étau

11903L 307,50 €*



11904L – KIT D'EXTRACTEUR INTERNE SEGMENTÉ , Ø 10 – 115 MM

Contenus:

- 8 extracteur interne segmenté, Ø 10 – 115 mm
- 2x contre-étau

11904L 901,90 €*



EXTRACTEUR DE JOINTS À ROTULE

Pour retirer rapidement et efficacement les joints à rotule des barres d'accouplement et des joints de suspension.



Art.	Ouverture	Hauteur libre	Largeur libre	Couple max. [Nm]	Prix
12300L	18	40	40	50	35,90 €*
12301L	25	50	50	120	44,50 €*
12302L	29	60	60	160	60,00 €*
12303L	40	80	80	280	75,50 €*
12305L	45	100	90	400	95,50 €*
12304L	56	80	80	280	102,00 €*

AXE DE PIVOT EXTRACTEUR, CV

Pour retirer rapidement et efficacement les joints à rotule des barres d'accouplement et des joints de suspension.

- Double possibilité de réglage sur la vis de réglage et de pression
- Convient à presque tous les véhicules courants



Art.	Ouverture	Hauteur libre	Couple max. [Nm]	Charge max. [t.]	Prix
12100L	22	max. 50	70	3,5	74,00 €*

AXE DE PIVOT EXTRACTEUR, CAMIONS

Pour retirer rapidement et efficacement les joints à rotule des barres d'accouplement et des joints de suspension.

- Version renforcée
- Convient aux boulons de joints à rotule de 27 à 36 mm de diamètre
- Double possibilité de réglage sur la vis de réglage et de pression



Art.	Ouverture	Hauteur libre	Couple max. [Nm]	Charge max. [t.]	Prix
12101L	36	max. 90	200	10	123,50 €*

AXE DE PIVOT EXTRACTEUR, CAMIONS LOURDS

Pour retirer rapidement et efficacement les joints à rotule des barres d'accouplement et des joints de suspension.

- Version renforcée
- Convient aux boulons de joints à rotule de 35 à 45 mm de diamètre
- Double possibilité de réglage sur la vis de réglage et de pression
- Convient à presque tous les camions et autobus courants



Art.	Ouverture	Hauteur libre	Couple max. [Nm]	Max.load [t.]	Prix
12102L	45	max. 115	200	20	206,00 €*



EXTRACTEUR DE JOINTS À ROTULE, HYDRAULIQUE, CAMION

Pour retirer rapidement et efficacement les joints à rotule des barres d'accouplement et des joints de suspension.

Avec la broche hydraulique graissée incluse, des joints à rotule très serrés peuvent être résolus.

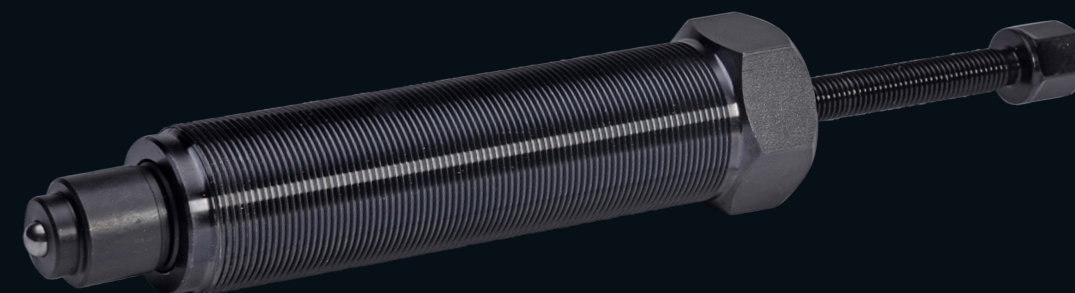
- Version renforcée
- Grease hydraulic spindle: max. 15 t



Art.	Ouverture	Hauteur libre	Couple max. [Nm]	Charge max. [t.]	Prix
12103L	36	max. 90	60	10	246,50 €*
12104L	45	max. 115	60	20	371,00 €*

BROCHE HYDRAULIQUE GRAISSÉE, 15 T

Utilisée avec des extracteurs de joints à rotule particulièrement adaptés aux roulements fixes ou aux joints à rotule des véhicules commerciaux, des machines agricoles et de construction.



Art.	Force de pression : max [t.]	Course [mm]	Fil	Couple max. [Nm]	Prix
09682L	15	10	1 1/2" - 16 UN x 266	60	109,50 €*

AXE DE PIVOT EXTRACTEUR, RÉGLABLE

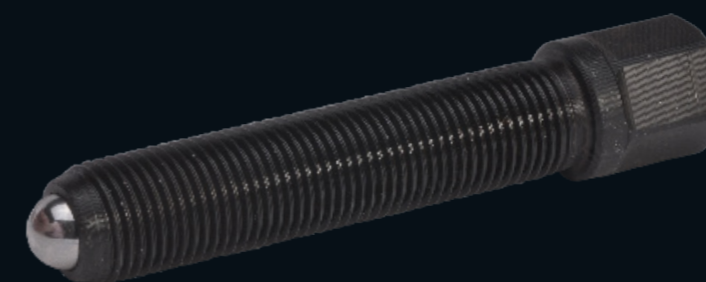
Pour retirer rapidement et efficacement les joints à rotule des barres d'accouplement et des joints de suspension.

- Facile à utiliser grâce à la transmission par levier
- Axe renforcée avec filetage fin et bille de centrage



Art.	Ouverture	Hauteur libre	Couple max. [Nm]	Charge max. [t.]	Prix
12200L	24	max. 50	40	3,5	45,00 €*
12201L	24	max. 80	40	3,5	60,50 €*

AXE MÉCANIQUE



Art.	Taille	Prix
10880L-SP	M8 x 85 mm	16,90 €*
10882L-SP	M10 x 105 mm	21,00 €*
12300L-SP	M14 x 1,5 x 60 mm	12,00 €*
10820L-SP	M14 x 1,5 x 130 mm	22,50 €*
12301L-SP	M16 x 1,5 x 60 mm	15,80 €*
12200L-SP	M16 x 1,5 x 70 mm	15,80 €*
12201L-SP	M16 x 1,5 x 90 mm	21,00 €*
12302L-SP	M18 x 1,5 x 70 mm	17,60 €*
10841L-SP	M18 x 1,5 x 240 mm	32,90 €*
12303L-SP	G1/2" 14 x 110 mm	31,50 €*
10822L-SP	G1/2" 14 x 210 mm	34,90 €*
10842L-SP	G1/2" 14 x 270 mm	37,90 €*
10824L-SP	G3/4" 14 x 280 mm	41,90 €*



Ne perdez pas de temps à chercher. TROUVEZ-LE IMMÉDIATEMENT.

TOOL-IS peut trouver n'importe quel outil pour vous en un clin d'œil (et peut-être même plus vite).



Abonnez-vous pour accéder à des informations plus détaillées !

www.tool-is.com

REGARDEZ ET VOYEZ PAR VOUS MÊME !