

PULLERTOOLS FOR PROFESSIONALS

ABZIEHER

MADE IN
GERMANY

2

UNIVERSAL ABZIEHER +
Abzugshaken

7

LASCHEN-ABZIEHER
2-armige Abzieher
3-armige Abzieher

15

SORTIMENTE
Außenabzieher und
Innenabzieher



SW STAHL
PROFESSIONAL TOOLS

www.swstahl.de

UNIVERSAL ABZIEHER, 2-ARMIG

- Im Gesenk geschmiedete Ausführung
- Spindel mit Feingewinde
- Auswechselbare Zentrierkugel
- Durch Umstecken der Abzugshaken als Außen- und Innenabzieher einsetzbar
- Optional verschiedene Hakenlängen erhältlich



UNIVERSAL ABZIEHER, 2-ARMIG, SCHLANK

- Extrem schlanker Haken für Arbeiten in beengten Baugruppen
- Im Gesenk geschmiedete Ausführung
- Spindel mit Feingewinde
- Auswechselbare Zentrierkugel
- Durch Umstecken der Abzugshaken als Außen- und Innenabzieher einsetzbar
- Optional verschiedene Hakenlängen erhältlich



Artikel	Spannweite Außenabzieher	Spannweite Innenabzieher	Spanntiefe	Drehmoment max. [Nm]	Belastbarkeit max. [t]	Spindel	Hakenfußstärke	Hakenfußtiefe	Hakenfußbreite	Preis
10820L	20 – 90	70 – 130	100	80	4,5	M14 x 1,5 x 130	3	13	20	63,50 €* 66,00 €* 108,50 €* 111,50 €* 204,90 €* 239,00 €* 334,90 €*
10821L	25 – 130	80 – 180	100	80	4,5	M14 x 1,5 x 130	3	13	20	
10822L	50 – 160	105 – 220	150	150	6,5	G1/2" – 14 x 210	4	16	25	
10823L	60 – 200	120 – 270	150	150	6,5	G1/2" – 14 x 210	4	16	25	
10824L	80 – 250	160 – 330	200	320	11	G3/4" – 14 x 280	5	25	35	
10825L	80 – 350	160 – 420	200	320	11	G3/4" – 14 x 280	5	25	35	
10826L	110 – 520	195 – 600	200	360	13	G3/4" – 14 x 280	5	25	35	

Artikel	Spannweite Außenabzieher	Spannweite Innenabzieher	Spanntiefe	Drehmoment max. [Nm]	Belastbarkeit max. [t]	Spindel	Hakenfußstärke	Hakenfußtiefe	Hakenfußbreite	Preis
10830L	20 – 90	70 – 130	100	80	4,5	M14 x 1,5 x 130	3,6	8	28	84,90 €* 92,90 €*
10831L	25 – 130	80 – 180	100	80	4,5	M14 x 1,5 x 130	3,6	8	28	

ABZUGSHAKEN (2 STÜCK)

Artikel	Passend für	Hakenlänge	Hakenfußstärke	Hakenfußtiefe	Hakenfußbreite	Preis
10820L-100	10820L und 10821L	100	3	13	20	45,50 €* 61,50 €* 64,50 €* 85,50 €*
10820L-120	10820L und 10821L	120	3	13	20	
10820L-200	10820L und 10821L	200	3	13	20	
10820L-250	10820L und 10821L	250	3	13	20	
10822L-150	10822L und 10823L	150	4	16	25	67,50 €* 74,00 €* 95,50 €*
10822L-220	10822L und 10823L	220	4	16	25	
10822L-300	10822L und 10823L	300	4	16	25	
10824L-200	10824L, 10825L und 10826L	200	5	25	35	95,50 €* 127,00 €* 159,00 €* 201,50 €*
10824L-300	10824L, 10825L und 10826L	300	5	25	35	
10824L-400	10824L, 10825L und 10826L	400	5	25	35	
10824L-500	10824L, 10825L und 10826L	500	5	25	35	

ABZUGSHAKEN (2 STÜCK)

Artikel	Passend für	Hakenlänge	Hakenfußstärke	Hakenfußtiefe	Hakenfußbreite	Preis
10830L-100	10830L und 10831L	100	3,6	8	28	58,50 €* 59,90 €* 94,50 €* 108,50 €*
10830L-120	10830L und 10831L	120	3,6	8	28	
10830L-200	10830L und 10831L	200	3,6	8	28	
10830L-250	10830L und 10831L	250	3,6	8	28	



UNIVERSAL ABZIEHER, 2-ARMIG, MIT INTEGRIERTEM HAKEN-SPANNER

Extrem schlanke und spitze Haken für das Arbeiten in engen Zwischenräumen.

Der integrierte Hakenspanner verhindert zuverlässig das Abrutschen der Abzugshaken.



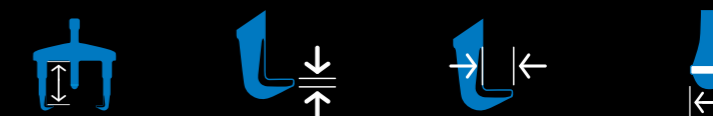
UNIVERSAL ABZIEHER, 3-ARMIG

- Im Gesenk geschmiedete Ausführung
- Spindel mit Feingewinde
- Auswechselbare Zentrierkugel
- Durch Umstecken der Abzugshaken als Außen- und Innenabzieher einsetzbar
- Optional verschiedene Hakenlängen erhältlich



Artikel	Spannweite Außenabzieher	Spanntiefe	Drehmoment max. [Nm]	Belastbarkeit max. [t]	Spindel	Hakenfußstärke	Hakenfußtiefe	Hakenfußbreite	Preis
10920L	20 – 90	100	90	5,5	M14 x 1,5 x 130	3	13	20	86,50 €* 87,00 €* 150,90 €* 159,00 €* 86,50 €* 87,00 €* 150,90 €* 159,00 €* 86,50 €* 87,00 €* 150,90 €* 159,00 €*
10921L	25 – 130	100	90	5,5	M14 x 1,5 x 130	3	13	20	86,50 €* 87,00 €* 150,90 €* 159,00 €* 86,50 €* 87,00 €* 150,90 €* 159,00 €* 86,50 €* 87,00 €* 150,90 €* 159,00 €*
10922L	50 – 160	150	180	7	G1/2" – 14 x 210	4	16	25	86,50 €* 87,00 €* 150,90 €* 159,00 €* 86,50 €* 87,00 €* 150,90 €* 159,00 €* 86,50 €* 87,00 €* 150,90 €* 159,00 €*
10923L	60 – 200	150	180	7	G1/2" – 14 x 210	4	16	25	86,50 €* 87,00 €* 150,90 €* 159,00 €* 86,50 €* 87,00 €* 150,90 €* 159,00 €* 86,50 €* 87,00 €* 150,90 €* 159,00 €*

ABZUGSHAKEN (3 STÜCK)



Artikel	Passend für	Hakenlänge	Hakenfußstärke	Hakenfußtiefe	Hakenfußbreite	Preis
10920L-100	10920L und 10921L	100	3	13	20	68,50 €* 79,00 €* 96,50 €* 127,90 €* 93,90 €* 115,50 €* 180,50 €*
10920L-120	10920L und 10921L	120	3	13	20	68,50 €* 79,00 €* 96,50 €* 127,90 €* 93,90 €* 115,50 €* 180,50 €*
10920L-200	10920L und 10921L	200	3	13	20	68,50 €* 79,00 €* 96,50 €* 127,90 €* 93,90 €* 115,50 €* 180,50 €*
10920L-250	10920L und 10921L	250	3	13	20	68,50 €* 79,00 €* 96,50 €* 127,90 €* 93,90 €* 115,50 €* 180,50 €*
10922L-150	10922L und 10923L	150	4	16	25	68,50 €* 79,00 €* 96,50 €* 127,90 €* 93,90 €* 115,50 €* 180,50 €*
10922L-220	10922L und 10923L	220	4	16	25	68,50 €* 79,00 €* 96,50 €* 127,90 €* 93,90 €* 115,50 €* 180,50 €*
10922L-300	10922L und 10923L	300	4	16	25	68,50 €* 79,00 €* 96,50 €* 127,90 €* 93,90 €* 115,50 €* 180,50 €*



Artikel	Spannweite Außenabzieher	Spanntiefe	Drehmoment max. [Nm]	Belastbarkeit max. [t]	Spindel	Hakenfußstärke	Hakenfußtiefe	Hakenfußbreite	Preis
10835L	0 – 45	50	40	2,5	M12 x 90	2,5	5	26,5	140,50 €* 165,50 €*
10836L	0 – 50	50	25	1,5	M12 x 90	2,5	3	15	140,50 €* 165,50 €*



LASCHEN-ABZIEHER, 2-ARMIG

Die Konstruktion des Laschen-Abziehers bewirkt ein automatisches Anpressen der Abzugshaken an das Bauteil.

- Sehr robuste, im Gesenk geschmiedete Ausführung
- Spindel mit Feingewinde
- Auswechselbare Zentrierkugel
- Mehrfach verstellbare Abzugshaken für verschiedene Spanntiefen



Artikel	Spannweite	Spanntiefe	Drehmoment max. [Nm]	Belastbarkeit max. [t]	Spindel	Hakenfußstärke	Hakenfußtiefe	Hakenfußbreite	Preis
10860L	20 – 170	130	50	3,5	M14 x 1,5 x 130	2	11	16	67,90 €* 10860L

MINI LASCHEN-ABZIEHER, 3-ARMIG

Ideal zum Abziehen kleiner Bauteile.

Die Konstruktion des Laschen-Abziehers bewirkt ein automatisches Anpressen der Abzugshaken an das Bauteil.



Artikel	Spannweite	Spanntiefe	Drehmoment max. [Nm]	Belastbarkeit max. [t]	Spindel	Hakenfußstärke	Hakenfußtiefe	Hakenfußbreite	Preis
10980L	10 – 60	40	20	1,2	M8 x 85	1	5	8	44,50 €* 10980L
10981L	10 – 70	74	21	1,3	M8 x 85	1	5	8	51,50 €* 10981L
10982L	10 – 90	84	40	2,5	M10 x 105	1,8	10	12	56,50 €* 10982L

LASCHEN-ABZIEHER, 2-ARMIG, VERSTÄRKTE AUSFÜHRUNG

Die Konstruktion des Laschen-Abziehers bewirkt ein automatisches Anpressen der Abzugshaken an das Bauteil.

- Sehr robuste Ausführung
- Spindel mit Feingewinde
- Auswechselbare Zentrierkugel
- Mehrfach verstellbare Abzugshaken für verschiedene Spanntiefen



Artikel	Spannweite	Spanntiefe	Drehmoment max. [Nm]	Belastbarkeit max. [t]	Spindel	Hakenfußstärke	Hakenfußtiefe	Hakenfußbreite	Preis
10840L	20 – 200	150	50	3,5	M14 x 1,5 x 130	3	14	18	52,50 €* 10840L
10841L	35 – 250	220	60	4	M18 x 1,5 x 240	4	20	25	98,90 €* 10841L
10842L	50 – 300	250	120	6	G1/2" – 14 x 270	5	25	30	148,50 €* 10842L

MINI LASCHEN-ABZIEHER, 3-ARMIG, T-GRIFF

Ideal zum Abziehen kleiner Bauteile.

Der T-Griff ermöglicht den sofortigen Einsatz ohne weiteres Werkzeug.

Die Konstruktion des Laschen-Abziehers bewirkt ein automatisches Anpressen der Abzugshaken an das Bauteil.



Artikel	Spannweite	Spanntiefe	Drehmoment max. [Nm]	Belastbarkeit max. [t]	Spindel	Hakenfußstärke	Hakenfußtiefe	Hakenfußbreite	Preis
10983L	10 – 60	40	20	1,2	M8 x 85	1	5	8	44,50 €* 10983L
10984L	10 – 70	74	21	1,3	M8 x 85	1	5	8	51,50 €* 10984L
10985L	10 – 90	84	40	2,5	M10 x 105	1,8	10	12	56,50 €* 10985L



LASCHEN-ABZIEHER, 3-ARMIG

Die Konstruktion des Laschen-Abziehers bewirkt ein automatisches Anpressen der Abzugshaken an das Bauteil.

- Sehr robuste, im Gesenk geschmiedete Ausführung
- Spindel mit Feingewinde
- Auswechselbare Zentrierkugel
- Mehrfach verstellbare Abzugshaken für verschiedene Spanntiefen



LASCHEN-ABZIEHER, 3-ARMIG, VERSTÄRKTE AUSFÜHRUNG

Die Konstruktion des Laschen-Abziehers bewirkt ein automatisches Anpressen der Abzugshaken an das Bauteil.

- Sehr robuste Ausführung
- Spindel mit Feingewinde
- Auswechselbare Zentrierkugel
- Mehrfach verstellbare Abzugshaken für verschiedene Spanntiefen



Artikel	Spannweite	Spanntiefe	Drehmoment max. [Nm]	Belastbarkeit max. [t]	Spindel	Hakenfußstärke	Hakenfußtiefe	Hakenfußbreite	Preis
10960L	20 - 170	130	60	4	M14 x 1,5 x 130	2	11	16	52,90 €* 10960L

Artikel	Spannweite	Spanntiefe	Drehmoment max. [Nm]	Belastbarkeit max. [t]	Spindel	Hakenfußstärke	Hakenfußtiefe	Hakenfußbreite	Preis
10940L	20 - 200	150	60	4	M14 x 1,5 x 130	3	14	18	61,50 €* 10940L
10941L	35 - 250	220	70	4,5	M18 x 1,5 x 240	4	20	25	79,50 €* 10941L
10942L	50 - 300	250	220	12	G1/2"-14 x 210	5	25	30	159,00 €* 10942L
10943L	50 - 350	350	220	12	G1/2"-14 x 210	5	25	30	175,90 €* 10943L
10944L	50 - 400	400	220	12	G1/2"-14 x 210	5	25	30	213,50 €* 10944L

LASCHEN-ABZIEHER, 3-ARMIG

Die Konstruktion des Laschen-Abziehers bewirkt ein automatisches Anpressen der Abzugshaken an das Bauteil.

- Abzugshaken mit doppelseitigem Hakenfuß
- Mit schmalem und breitem Hakenfuß
- Sehr robuste, im Gesenk geschmiedete Ausführung
- Spindel mit Feingewinde
- Auswechselbare Zentrierkugel



ABZIEHER MIT SCHEREN- HAKEN, 2-ARMIG

Die Scherenkonstruktion bewirkt ein automatisches Anpressen der Abzugshaken an das Bauteil.

- Extrem schlanker Haken für Arbeiten in beengten Baugruppen
- Sehr robuste Ausführung
- Mehrfach verstellbare Abzugshaken für verschiedene Spannweiten und -tiefen



Artikel	Spannweite	Spanntiefe	Drehmoment max. [Nm]	Belastbarkeit max. [t]	Spindel	Hakenfußstärke	Hakenfußtiefe	Hakenfußbreite	Preis
10970L	20 - 150	85	60	4	M14 x 1,5 x 130	2	9	12	49,90 €* 10970L
10971L	40 - 220	130	70	4,5	M18 x 1,5 x 240	4	11	21	63,50 €* 10971L

Artikel	Spannweite	Spanntiefe	Drehmoment max. [Nm]	Belastbarkeit max. [t]	Spindel	Hakenfußstärke	Hakenfußtiefe	Hakenfußbreite	Preis
10850L	6 - 100	70 / 85	25	1,5	M12 x 120	2,5	4,5	23	85,50 €* 10850L
10851L	10 - 140	85 / 120	60	3,5	M16 x 160	3,5	5	31	102,50 €* 10851L



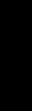
INNENAUSZIEHER

Zum Ausziehen von Kugellagern, Lagerschalen, Lagerbuchsen und Wellendichtringen.

- Viele Durchmesserabstufungen für optimalen Einsatz in allen Spannungsbereichen
- Große Greifkanten gegen Abrutschen
- Gewalztes Spindelgewinde
- Anwendbar nur mit passenden Gleithammer oder Gegenstütze



GEGENSTÜTZE FÜR INNENAUSZIEHER



Artikel	Gewinde	Spannweite	Drehmoment max. [Nm]	Spindelgewinde	Preis
11624L	M10	35 – 75	30	M16 x 1,5 x 136	41,00 €*
11626L	M10 und G3/8"	60 – 130	60	M24 x 1,5 x 160	58,50 €*
11627L	G3/8"	60 – 130	60	M24 x 1,5 x 160	61,50 €*
11628L	G3/8"	55 – 205	100	G1/2" – 14 x 210	127,00 €*



Artikel	Spannweite	Spanntiefe	Passende Gegenstütze	Passender Gleithammer	Gewinde	Drehmoment max. [Nm]	Preis
11600L	5 – 7	30	11624L	11619L, 11620L	M10	3	34,50 €*
11601L	7 – 9	30	11624L	11619L, 11620L	M10	7	34,50 €*
11602L	10 – 13	30	11624L	11619L, 11620L	M10	15	37,50 €*
11603L	14 – 19	60	11624L	11619L, 11620L	M10	28	37,00 €*
11612L	15 – 20	60	11624L	11619L, 11620L	M10	28	37,50 €*
11604L	20 – 25	60	11624L	11620L, 11621L	M10	40	47,00 €*
11605L	25 – 30	60	11624L	11620L, 11621L	M10	40	49,00 €*
11609L	25 – 40	45	11624L, 11626L	11619L, 11620L, 11621L	M10	45	53,00 €*
11606L	30 – 37	70	11624L, 11626L	11620L, 11621L	M10	45	57,50 €*
11607L	38 – 45	70	11624L, 11626L	11620L, 11621L	M10	45	65,00 €*
11610L	40 – 75	100	11626L, 11627L, 11628L	11621L	G3/8"	45	95,50 €*
11608L	45 – 55	100	11626L, 11627L, 11628L	11621L	G3/8"	45	79,90 €*
11611L	70 – 115	130	11628L	11621L	G3/8"	45	143,50 €*

GLEITHAMMER FÜR INNENAUSZIEHER

Nutzen Sie einen Gleithammer, wenn die Platzverhältnisse ein Arbeiten mit einer Gegenstütze nicht zulassen.



Artikel	Gewinde	Gewicht Gleithammer	Gleitstange	Preis
11619L	M10	ø 30 x 40 / 0,2 kg	ø 10 x 170	31,50 €*
11620L	M10	ø 50 x 80 / 0,7 kg	ø 10 x 170	38,50 €*
11621L	M10 und G3/8"	ø 45 x 100 / 0,7 kg	ø 16 x 250	67,50 €*



TRENNMESSER

Zum Abziehen von bündig anliegenden Bauteilen, wenn ein Abziehen mit Abzugshaken nicht möglich ist.

- Geschmiedete Ausführung
- Scharfe Schneiden
- Verbindungsschrauben mit gewalztem Gewinde
- Nur in Verbindung mit der passenden Abziehvorrichtung anwendbar



SORTIMENTE

10890L – VERKAUFSDISPLAY MIT UNIVERSALABZIEHERN, 2-ARMIG

Ermöglicht eine übersichtliche Präsentation der Abzieher im Verkaufsraum oder an der Werkstatttheke.

Inhalt:

- 10820L Abzieher 20 – 90 mm
- 10821L Abzieher 25 – 130 mm
- 10822L Abzieher 50 – 160 mm
- 10823L Abzieher 60 – 200 mm
- 10824L Abzieher 80 – 250 mm
- Präsentationsdisplay

5-teilig

10890L 678,90 €*



ABZIEHVORRICHTUNG FÜR TRENNMESSER

- Geschmiedete Ausführung
- Spindel mit Feingewinde
- Auswechselbare Zentrierkugel



11803L – AUSSENABZIEHER-SATZ, 2- UND 3-ARMIG, Ø 25 - 130 MM

Das Set ist für das Abziehen von Wälzlagern besonders bei beengten Platzverhältnissen konzipiert. Die extrem schlanken Abzugshaken sind in verschiedenen Längen enthalten und können sowohl 2-armig als auch 3-armig eingesetzt werden.

- Abzieher Brücke 2-armig, 25 – 130 mm
- Abzieher Brücke 3-armig, 25 – 130 mm
- Extra lange Druckspindel mit T-Griff
- 3x Abzugshaken, schlank, 100 mm, 200 mm, 250 mm
- Haken-Spanner

11803L 209,50 €*



Artikel	Spannweite	Abziehvorrichtung	Gewinde	Verbindungsstange	Preis
11630L	5 – 60	11640L, 11641L	M12	M10 x 120	48,90 €*
11631L	12 – 75	11640L, 11641L	M12	M12 x 140	61,90 €*
11632L	22 – 115	11642L	M16	M16 x 180	88,90 €*
11633L	25 – 155	11643L	M20 x 1,5	M20 x 1,5 x 250	158,50 €*

Artikel	Spannweite	Spanntiefe	Gewinde	Drehmoment max. [Nm]	Belastbarkeit max. [t.]	Spindelgewinde	Preis
11640L	40 – 115	150	M12	30	2	M14 x 1,5 x 130	47,90 €*
11641L	45 – 140	150	M12	40	2,5	M14 x 1,5 x 130	74,50 €*
11642L	55 – 205	210	M16	70	4	G1/2" – 14 x 210	120,90 €*
11643L	90 – 260	315	M20 x 1,5	90	5	G1/2" – 14 x 210	159,00 €*



WERKZEUGSET AUSSENABZIEHER

Zum Abziehen von bündig anliegenden Bauteilen, wenn ein Abziehen mit Abzugshaken nicht möglich ist.

- Geschmiedete Ausführung
- Scharfe Schneiden
- Verbindungsschrauben mit gewalztem Gewinde

Das Werkzeugset enthält neben einem Trennmesser mit Abziehvorrichtung Zugstangenverlängerungen für Wälzlager auf längeren Wellen.

11800L – WERKZEUGSET AUSSENABZIEHER, Ø 5 – 60 MM

Zum Abziehen von bündig anliegenden Bauteilen, wenn ein Abziehen mit Abzugshaken nicht möglich ist.

- Geschmiedete Ausführung
- Scharfe Schneiden
- Verbindungsschrauben mit gewalztem Gewind

Das Werkzeugset enthält neben einem Trennmesser mit Abziehvorrichtung Zugstangenverlängerungen für Wälzlager auf längeren Wellen.

Inhalt:

- Trennmesser, Ø 5 – 60 mm
- Abziehvorrichtung, bis 2 t Zugkraft
- 2x Zugstangenverlängerung, + 100 mm



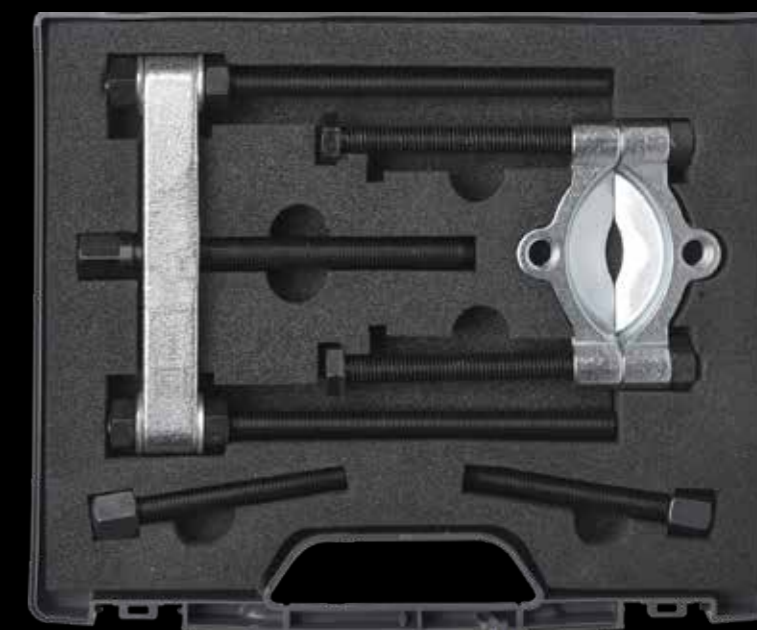
11800L 139,50 €*

11801L – WERKZEUGSET AUSSENABZIEHER, Ø 12 – 75 MM

Inhalt:

- Trennmesser, Ø 12 – 75 mm
- Abziehvorrichtung, bis 2,5 t Zugkraft
- 2x Zugstangenverlängerung, + 100 mm

11801L 185,00 €*

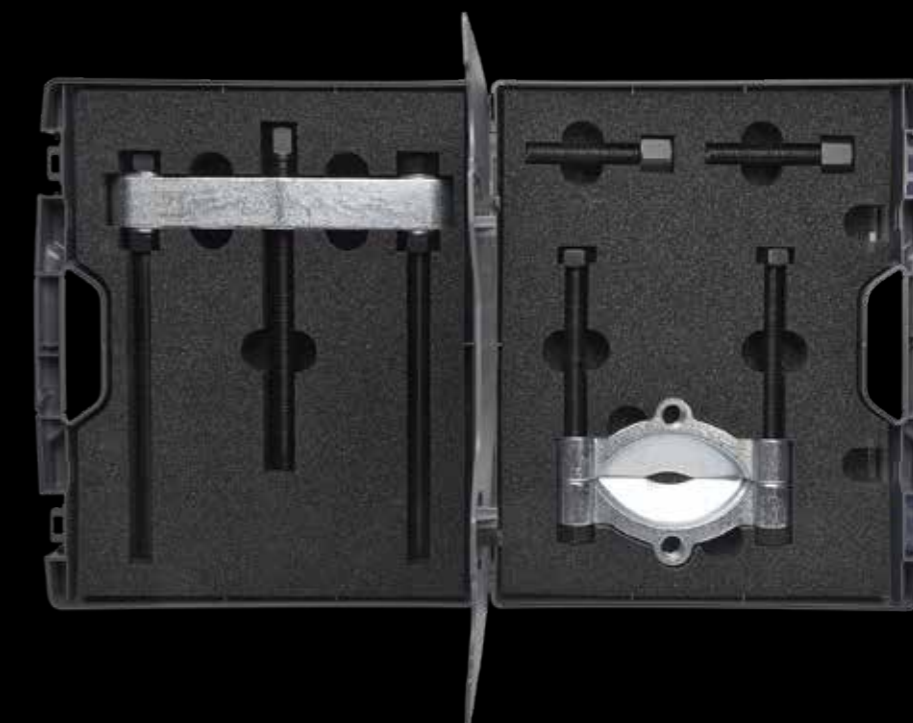


11802L – WERKZEUGSET AUSSENABZIEHER, Ø 22 – 115 MM

Inhalt:

- Trennmesser Ø 22 – 115 mm
- Abziehvorrichtung, bis 4,0 t Zugkraft
- 2x Zugstangenverlängerung, + 100 mm

11802L 258,90 €*



WERKZEUGSET INNENAUSZIEHER

Zum Ausziehen von Kugellagern, Lagerschalen, Lagerbuchsen und Wellendichtringen.

- Große Greifkanten gegen Abrutschen
- Gewalztes Spindelgewinde

11900L – WERKZEUGSET INNENAUSZIEHER, Ø 10 – 37 MM

Inhalt:

- 5 Innenauszieher, Ø 10 – 37 mm
- Gleithammer, 0,2 kg
- Gegenstütze

11900L 270,00 €*



11901L – WERKZEUGSET INNENAUSZIEHER, Ø 10 – 45 MM

Inhalt:

- 6 Innenauszieher, Ø 10 – 45 mm
- Gegenstütze

11901L 326,50 €*

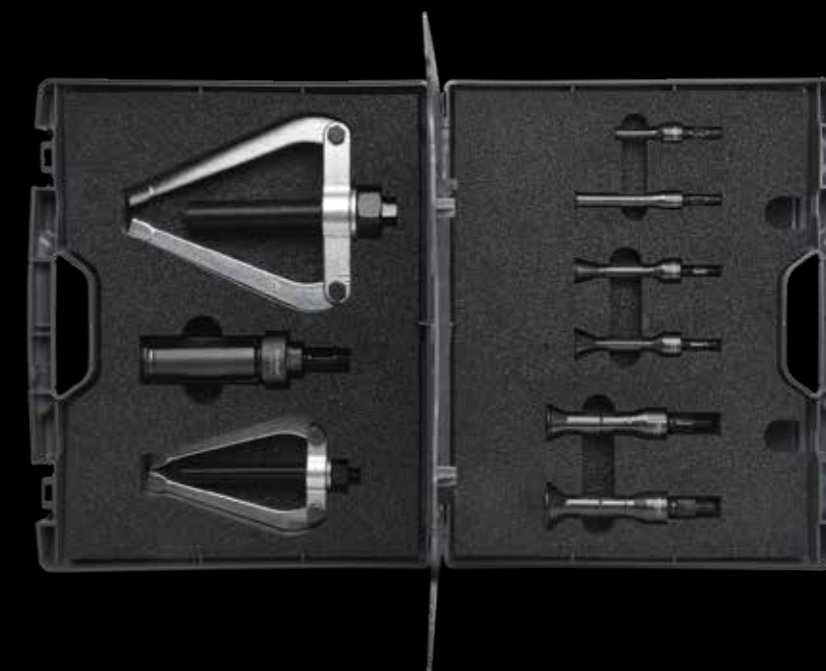


11902L – WERKZEUGSET INNENAUSZIEHER, Ø 10 – 75 MM

Inhalt:

- 7 Innenauszieher, Ø 10 – 75 mm
- 2 Gegenstützen

11902L 490,90 €*



11903L – WERKZEUGSET INNENAUSZIEHER, Ø 15 – 75 MM

Inhalt:

- 4 Innenauszieher, Ø 15 – 75 mm
- Gegenstütze

11903L 307,50 €*



11904L – WERKZEUGSET INNENAUSZIEHER, Ø 10 – 115 MM

Inhalt:

- 8 Innenauszieher, Ø 10 – 115 mm
- 2 Gegenstützen

11904L 901,90 €*



GELENKBOLZEN-AUSDRÜCKER

Für das schnelle und fachgerechte Ausdrücken von Kugelgelenken an Spurstangen und Traggelenken.



Artikel	Gabelöffnung	lichte Höhe	lichte Breite	Drehmoment max. [Nm]	Preis
12300L	18	40	40	50	35,90 €*
12301L	25	50	50	120	44,50 €*
12302L	29	60	60	160	60,00 €*
12303L	40	80	80	280	75,50 €*
12305L	45	100	90	400	95,50 €*
12304L	56	80	80	280	102,00 €*

GELENKBOLZEN-AUSDRÜCKER, PKW

Für das schnelle und fachgerechte Ausdrücken von Kugelgelenken an Spurstangen und Traggelenken.

- Zweifache Einstellmöglichkeit an der Stell- und Druckschraube
- Passend für nahezu alle gängigen Fahrzeuge



Artikel	Gabelöffnung	lichte Höhe	Drehmoment max. [Nm]	Belastbarkeit max. [t.]	Preis
12100L	22	max. 50	70	3,5	74,00 €*

GELENKBOLZEN-AUSDRÜCKER, LKW

Für das schnelle und fachgerechte Ausdrücken von Kugelgelenken an Spurstangen und Traggelenken.

- Verstärkte Ausführung
- Passend für Kugelgelenkbolzen mit 27 – 36 mm Durchmesser
- Zweifache Einstellmöglichkeit an der Stell- und Druckschraube



Artikel	Gabelöffnung	lichte Höhe	Drehmoment max. [Nm]	Belastbarkeit max. [t.]	Preis
12101L	36	max. 90	200	10	123,50 €*

GELENKBOLZEN-AUSDRÜCKER FÜR SCHWERE LKW UND BUSSE

Für das schnelle und fachgerechte Ausdrücken von Kugelgelenken an Spurstangen und Traggelenken.

- Verstärkte Ausführung
- Passend für Kugelgelenkbolzen mit 35 – 45 mm Durchmesser
- Zweifache Einstellmöglichkeit an der Stell- und Druckschraube
- Passend für nahezu alle gängigen Lkw und Busse



Artikel	Gabelöffnung	lichte Höhe	Drehmoment max. [Nm]	Belastbarkeit max. [t.]	Preis
12102L	45	max. 115	200	20	206,00 €*

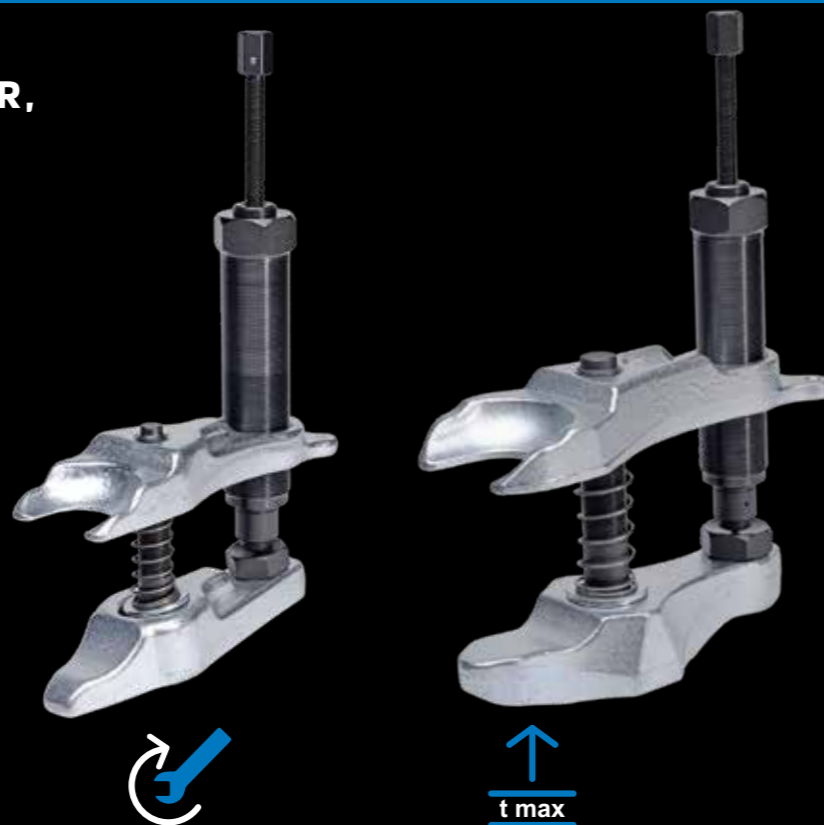


GELENKBOLZEN AUSDRÜCKER, HYDRAULISCH, LKW

Für das schnelle und fachgerechte Ausdrücken von Kugelgelenken an Spurstangen und Traggelenken.

Mit der enthaltenen Fetthydraulikspindel können auch sehr festsitzende Kugelgelenke gelöst werden.

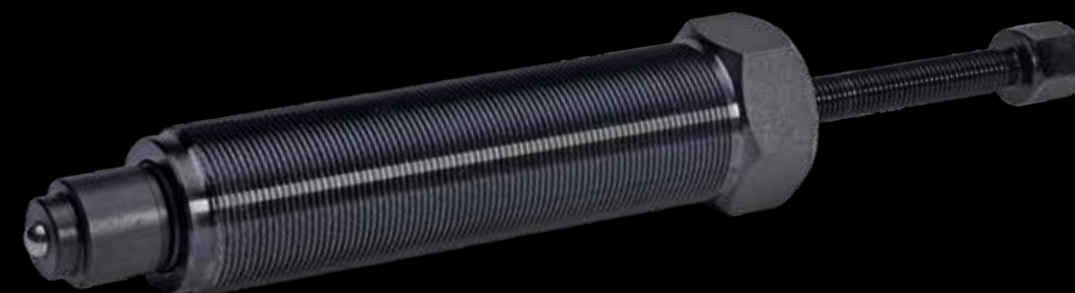
- Verstärkte Ausführung
- Fetthydraulikspindel: max. 15 t



Artikel	Gabelöffnung	lichte Höhe	Drehmoment max. [Nm]	Belastbarkeit max. [t.]	Preis
12103L	36	max. 90	60	10	246,50 €*
12104L	45	max. 115	60	20	371,00 €*

FETTHYDRAULIKSPINDEL, 15 T

In Verwendung mit Außen- und Kugelgelenkabziehern besonders geeignet für festsitzende Lager oder Kugelgelenke bei Nfz, Land- und Baumaschinen.



Artikel	Druckkraft [t.]	Hydraulischer Hub [mm]	Gewinde	Drehmoment max. [Nm]	Preis
09682L	15	10	1 1/2" - 16 UN x 266	60	109,50 €*

GELENKBOLZEN-AUSDRÜCKER MIT HEBELÜBERSETZUNG

Für das schnelle und fachgerechte Ausdrücken von Kugelgelenken an Spurstangen und Trag-gelenken.

- Erhöhte Leistung durch Hebelübersetzung
- Verstärkte Spindel mit Fein-gewinde und Zentrierkugel



Artikel	Gabelöffnung	lichte Höhe	Drehmoment max. [Nm]	Belastbarkeit max. [t.]	Preis
12200L	24	max. 50	40	3,5	45,00 €*
12201L	24	max. 80	40	3,5	60,50 €*

MECHANISCHE SPINDEL



Artikel	Größe	Preis
10880L-SP	M8 x 85 mm	16,90 €*
10882L-SP	M10 x 105 mm	21,00 €*
12300L-SP	M14 x 1,5 x 60 mm	12,00 €*
10820L-SP	M14 x 1,5 x 130 mm	22,50 €*
12301L-SP	M16 x 1,5 x 60 mm	15,80 €*
12200L-SP	M16 x 1,5 x 70 mm	15,80 €*
12201L-SP	M16 x 1,5 x 90 mm	21,00 €*
12302L-SP	M18 x 1,5 x 70 mm	17,60 €*
10841L-SP	M18 x 1,5 x 240 mm	32,90 €*
12303L-SP	G1/2" 14 x 110 mm	31,50 €*
10822L-SP	G1/2" 14 x 210 mm	34,90 €*
10842L-SP	G1/2" 14 x 270 mm	37,90 €*
10824L-SP	G3/4" 14 x 280 mm	41,90 €*



Nicht suchen. SONDERN FINDEN.

TOOL-IS findet jedes Werkzeug für dich.
Im Handumdrehen (wahrscheinlich sogar schneller).



JETZT ANMELDEN UND ZUSATZINHALTE EINSEHEN!

www.tool-is.com

SCHAU MAL VORBEI UND LASS DICH ÜBERZEUGEN!